

Magnetpumpe PMA-2



4495b06

Inhaltsverzeichnis

	Seite		Seite
Sicherheitshinweise	2	Wartung und Reparatur	4
Einsatzgebiete	3	Störungen und deren Beseitigung	5
Aufbau	3	Technische Daten	5
Arbeitsweise	4	Schaltzeiten	7
Anforderungen an den Aufstellungsort	4	Elektrische Ausrüstung	7
Elektrischer Anschluss	4	Typenschlüssel	9
Aufstellung und Montage	4	Abmessungen	10
Betriebsanleitung	4	Zubehör	11
Inbetriebnahme	4	Einzelteile der Magnetpumpe PMA - 2	13
Rohrleitungen anschließen und Pumpe befüllen	4	Anordnung der Auslässe	14
Entlüften	4	Einbau Näherungsschalter	14
		Herstellereklärung	15

Sicherheitshinweise

Bestimmungsgemäße Verwendung

- Die Magnetpumpe PMA-2 ist ausschließlich für den Einsatz in Öl-Zentralschmieranlagen bestimmt.
- Die in den technischen Daten angegebenen Grenzwerte, besonders der max. Betriebsdruck und die max. Frequenz, dürfen auf keinen Fall überschritten werden.
- Eine andere oder eine darüber hinausgehende Verwendung gilt als nicht bestimmungsgemäß.
- Für Schäden, die aus anderen Verwendungen resultieren, haftet der Hersteller nicht.

Wartung und Reparaturen

- Vor Wartungs- oder Reparaturarbeiten an der Magnetpumpe ist die Benutzerinformation mit den Sicherheitshinweisen zu beachten.
- Die Benutzerinformation muss am Einsatzort verfügbar sein.
- Umbauten oder Veränderungen an der Magnetpumpe sind nur nach Absprache mit dem Hersteller zulässig.
- Für Reparaturen dürfen nur Original-Ersatzteile verwendet werden.
- Die Verwendung anderer Teile kann die Haftung für daraus entstehende Folgen aufheben.

Betrieb der Magnetpumpe

- Die Magnetpumpe darf nur in technisch einwandfreien Zustand benutzt werden.
- Mängel und Störungen, welche die Funktion und die Sicherheit beeinträchtigen sind umgehend zu beseitigen.
- Der Behälter ist rechtzeitig mit sauberem Öl aufzufüllen.
- Sollten sie mehr Informationen benötigen, als in dieser Benutzerinformation gegeben sind, so wenden Sie sich bitte an unsere Firma (Anschrift siehe Fußzeile).

Alle Rechte vorbehalten.

Jegliche Vervielfältigung dieser Benutzerinformation, gleich nach welchem Verfahren, ist ohne vorherige schriftliche Genehmigung durch die Fa. Lincoln GmbH & CO. KG, auch auszugsweise, untersagt.

Änderungen ohne vorherige Ankündigung bleiben vorbehalten.



© 2006 by

LINCOLN GmbH & Co. KG

Postfach 1263

D-69183 Walldorf

Telefon: +49 (6227) 33-0

Telefax: +49 (6227) 33-259

Einsatzgebiete

Anwendung

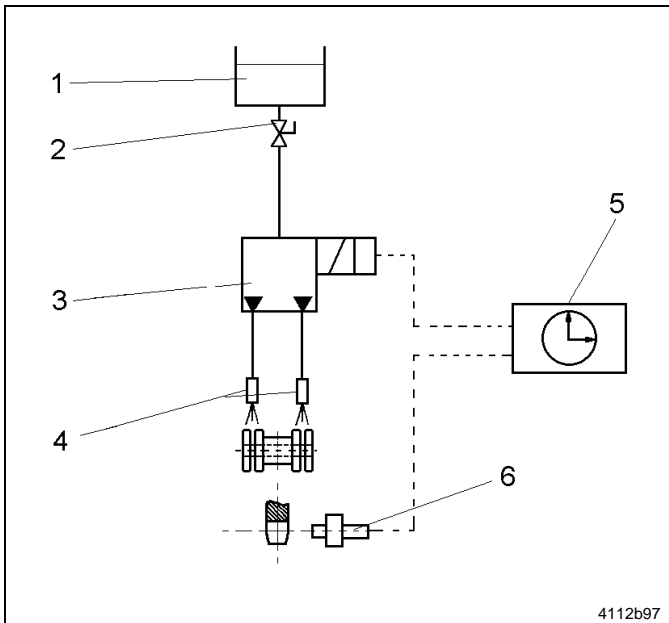
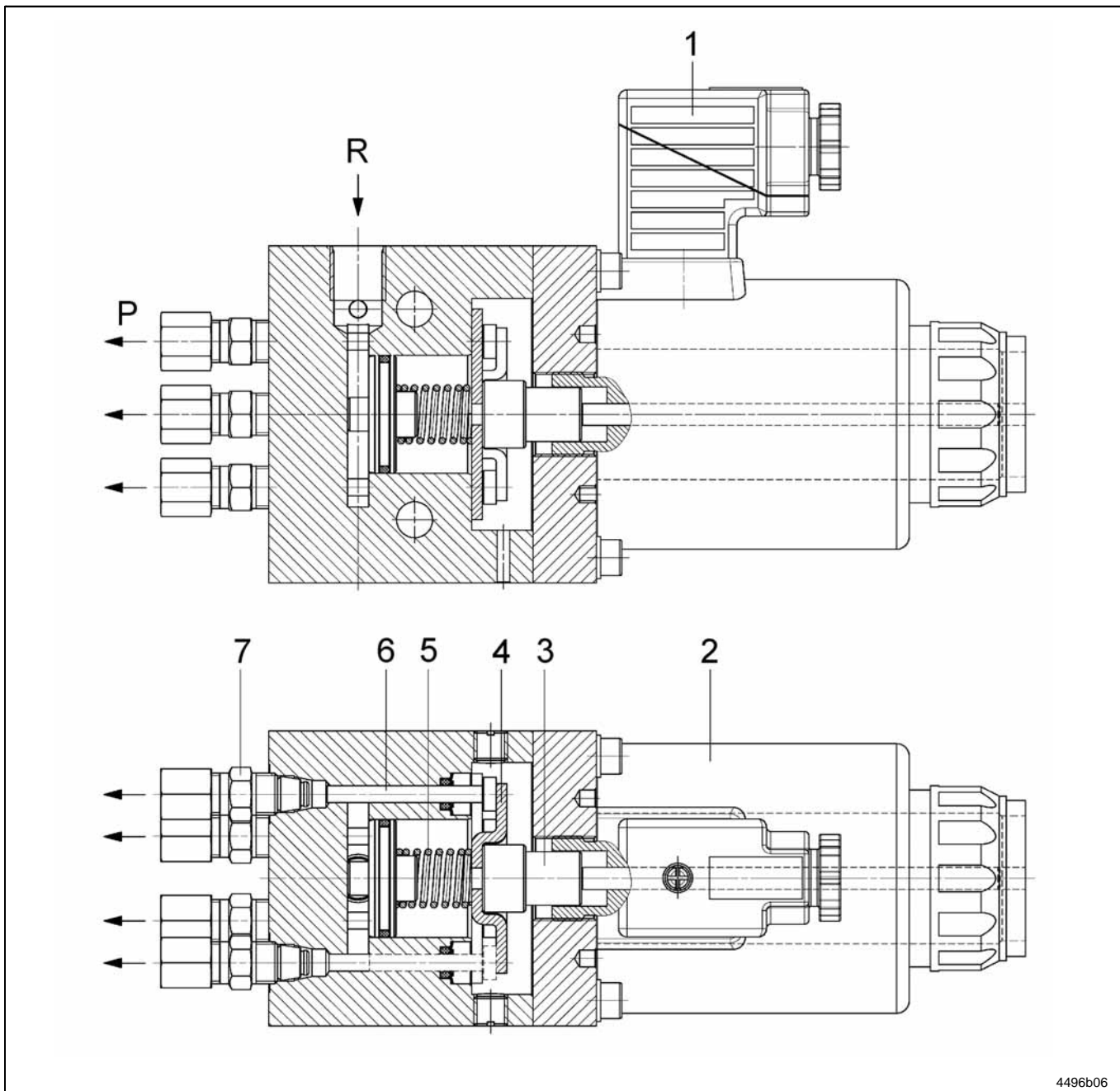


Abb. 1 Magnetpumpe für Ketenschmierung über Spritzdüsen

- 1 - Ölbehälter
- 2 - Absperrhahn
- 3 - Magnetpumpe
- 4 - Spritzdüsen
- 5 - Steuergerät
- 6 - Näherungsschalter am Antriebszahnrad

- Die Magnetpumpe dient als Förderpumpe für Öl, vorzugsweise in Kettenschmieranlagen.
- Sie kann in einer Zentralschmieranlage entweder
 - in Verbindung mit Düsen als **Spritzschmierung** zum zielgenauen Schmieren von Kettenbolzen und -rollen oder auch
 - in Verbindung mit Progressivverteilern als **Tropf- oder Pinselschmierung** eingesetzt werden.
- Durch die hohe Taktfrequenz eignet sich die Pumpe auch für Ketten, die mit hoher Geschwindigkeit laufen.
- Der Antrieb der Pumpe erfolgt durch einen Elektromagneten (2 Abb. 2).
- Der Näherungsschalter (7, Abb. 1) tastet bei Bewegung des Antriebszahnrades (z. B. die Zähne oder die Kette) ab und steuert somit den Elektromagneten für den Spritzvorgang.

Aufbau



4496b06

Abb. 2 Anschlüsse Signaleingang

- R - Ölzufluss vom Behälter
- P - Druckanschluss
- 1 - Stecker (mit Gleichrichter bei Wechselfspannung)
- 2 - Elektromagnet
- 3 - Dosierbolzen

- 4 - Kolbenmitnehmer
- 5 - Druckfeder
- 6 - Kolben
- 7 - Rückschlagventil

Arbeitsweise

- Der Anker des Elektromagneten (2, Abb. 2), erhält über den Näherungsschalter (6, Abb. 1) einen elektrischen Impuls (Ansteuerung). Er schlägt dabei über den Dosierbolzen (3, Abb. 2) auf den Kolbenmitnehmer (4). Dieser versetzt die Kolben (6) in Bewegung.
- Die Kolben stoßen eine dosierte Ölmenge zum Druckanschluss (P) aus. Der Rückhub der Pumpenkolben und des Ankers erfolgt über Federkraft. Beim Rückhub saugen die Kolben aus dem Vorratsraum frisches Öl an. Die Pumpe ist bereit für den nächsten Schmierimpuls.
- Ein Näherungsschalter (Ausstattung wahlweise) überwacht die Funktion der Pumpe.

Aufstellung und Montage

Anforderungen an den Aufstellungsort

- ebene, stabile und vibrationsfreie Aufstellfläche
- geschützt vor Staub- und Schmutzablagerung
- sicher vor Witterungseinflüssen
- Einbaulage: waagrecht, Entlüftungsschraube nach links oder rechts
- Ölzufuhr: freier Ölzufluss vom Behälter



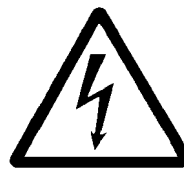
6001a02

WICHTIGER HINWEIS

Anziehmoment der Befestigungsschrauben
15 Nm ± 10%.

- max. Rohrleitungslänge zu den Düsen:
 - bei Fördermenge 60 mm³: Stahlrohr 6 m
Kunststoffrohr 3 m
 - bei Fördermenge 30 mm³: Stahlrohr 3 m
Kunststoffrohr 1,5 m

Elektrischer Anschluss



4273a00

ACHTUNG!

Vor Anschluss des Gerätes Anlage spannungsfrei schalten.

Montage und Installation elektrischer Geräte darf nur durch eine Elektrofachkraft erfolgen!

Die einschlägigen Regeln der Technik und die jeweiligen Arbeitsschutzgesetze (Vorschriften, Normen) sind zu beachten.

Elektrischer Anschluss des Elektromagneten

- entsprechend Stromlaufplan und Anschlussbild.

Elektrischer Anschluss des Näherungsschalters

- entsprechend Stromlaufplan und Anschlussbild.

Betriebsanleitung

Inbetriebnahme

- ⇒ Die Druckleitung(en) und die Befüllleitung mit den entsprechenden Anschlüssen an der Pumpe verbinden.



1013A94

ACHTUNG!

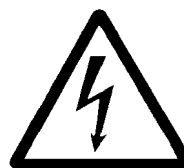
Sorgfältig darauf achten, dass keine Schmutzteilchen oder andere Fremdkörper in das Pumpengehäuse gelangen.

- ⇒ Rohrleitungen vor dem Anschließen reinigen.
- ⇒ Verschmutzung der Umgebung vermeiden.
- ⇒ Behälter mit sauberem Öl füllen.
- ⇒ Absperrhahn im Ölzufluss zur Pumpe öffnen.

Entlüften

- ⇒ Entlüftungsschraube (E, Abb. 11) herausdrehen, bis das Öl ausgetreten ist. Danach die Entlüftungsschraube wieder einschrauben.
- ⇒ Pumpe laufen lassen, bis alle angeschlossenen Düsen ordnungsgemäß arbeiten.

Wartung und Reparatur



4273a00

ACHTUNG!

Vor allen Reparaturarbeiten an der Pumpe:

- ⇒ Anlage spannungslos machen und gegen unbeabsichtigtes Wiedereinschalten sichern.
 - ⇒ Absperrschieber im Ölzufluss schließen
 - ⇒ Pumpen und Systemdruck abbauen. Gefahr durch Herausspritzen von Öl.
- Reparaturarbeiten dürfen nur von qualifiziertem Fachpersonal unter Verwendung von Original-Ersatzteilen durchgeführt werden.
 - Unter der Voraussetzung, dass die Pumpe nur sauberes Öl fördert, braucht sie keine besondere Pflege.
 - Die Kolben befinden sich inmitten des zu fördernden Öls und schmieren sich deshalb selbst.
 - Die Kolben unterliegen einem natürlichen Verschleiß, welcher von der Taktzeit und vom eingestellten Druck abhängig ist.
 - Nach einem Austausch oder einer Reparatur, sind die Rohrleitungen und die Pumpe wieder zu entlüften.

Störungen und deren Beseitigung

Störung:	Pumpe fördert nicht
-----------------	----------------------------

Ursache: <ul style="list-style-type: none"> · Elektromagnet defekt 	Abhilfe: <ul style="list-style-type: none"> ➔ Spannungsversorgung überprüfen, defekten Magneten austauschen.
--	--

Störung:	Pumpe fördert nicht, Magnet erhält Impuls
-----------------	--

Ursache: <ul style="list-style-type: none"> · Kein Öl im System · Kolben beschädigt · Ansaugbohrung verstopft · Luft im System 	Abhilfe: <ul style="list-style-type: none"> ➔ Ölzufluss zur Pumpe überprüfen. Behälter auffüllen. ➔ Pumpenkörper kpl. austauschen. ➔ Pumpenkörper ausbauen, reinigen und auf Fremdkörper untersuchen. ➔ Pumpe und Rohrleitungen entlüften (siehe Inbetriebnahme).
---	--

- Alle Reparaturarbeiten, welche die Kenntnisse des Anwenderpersonals übersteigen, sind durch Lincoln-Fachpersonal durchzuführen. Dazu kann die defekte Pumpe entweder an die Reparaturabteilung ins Werk Walldorf geschickt werden oder ein Spezialist kann für die Vorort-Reparatur angefordert werden.
- Serviceanschrift:
LINCOLN GmbH & Co. KG
Abt. Kundendienst
Postfach 1263
D-69183 Walldorf

Technische Daten

Pumpe

Anzahl der Auslässe 1 - 6



HINWEIS

*Beim Nachschalten von Progressivvertei-
lern nicht mehr als 2 Auslässe verwenden.*

6001a02

Fördermenge pro Hub und Auslass 60 mm³ oder 30 mm³
 Fördermedium Öle auf Mineralöl
 oder synthetischer Basis, Reinheit: 30 µm
 Viskosität 30 bis 1000 mm²/s (bei Betriebstemperatur)
 Betriebstemperatur - 15° C bis 50° C (höhere auf Anfrage)
 Einbaulage vorzugsweise waagrecht
 Sauganschluss G 1/4"i
 Druckanschlüsse für Rohr Ø 6 mm
 Druck ... max. 50 bar (abhängig von der Anzahl der Auslässe)

Magnet Einfachhub-Steuermagnet
 Schutzart IP 65
 Isolationsklasse B
 Einschaltdauer 40 % ED
 Versorgungsspannung 24 VDC / 230 VAC / 120 VAC
 Magnetspannung 24 VDC / 196 VDC / 105 VDC
 Stromaufnahme 4,4 A / 0.66 A / 1,11 A
 Gleichrichter für Wechselspannung im Anschlussstecker

Technische Daten, Fortsetzung

Schaltzeiten für maximale Taktfrequenz

Falls kürzeste Taktzeiten erreicht werden sollen, sind folgende Schaltzeiten zu beachten:

1. für Anschlussspannung 24VDC

Spannung ein 0,1 sec.
Spannung aus 0,15 sec.

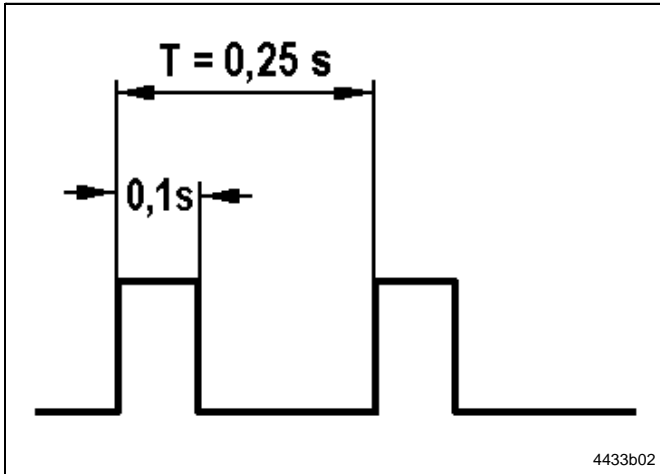


Abb. 3 Schaltzeiten für maximale Taktfrequenz bei 24VDC

$$f_{\max} = 1/T = 4 \text{ Hz (für Dauerbetrieb)}$$

$$f_{\max} = 1/T = 5 \text{ Hz (für Aussetzbetrieb, 5 min ein, 5 min aus)}$$

2. für Anschlussspannungen 120VAC / 230VAC

Spannung ein 0,1 s
Spannung aus 0,2 s

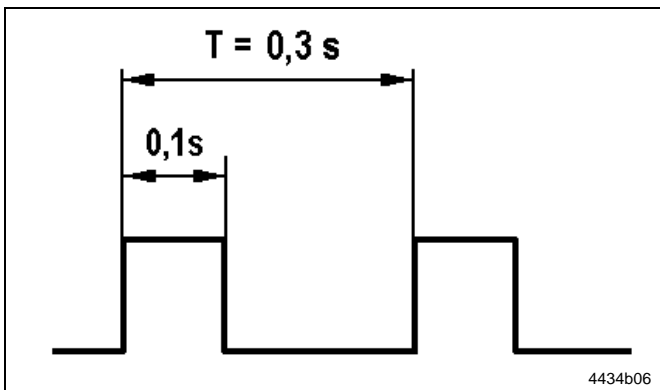


Abb. 4 Schaltzeiten für maximale Taktfrequenz bei 230 VAC

$$f_{\max} = 1/T = 3,33 \text{ Hz}$$



HINWEIS

Die angegebenen Taktfrequenzen wurden bei Raumtemperatur 25°C mit Öl OPTIMOL VISCOGEN KL 09 erreicht.

6001a02

Elektrische Ausrüstung

Anschlussstecker für 24VDC Sach-Nr. 236-13868-1

Selbstanschließbar, Schraubklemmen
3-polig, Kontaktanordnung nach DIN 43650-A ; M16 x 1,5
Schutzart: IP 65; Halteleistung 100 W(VA)

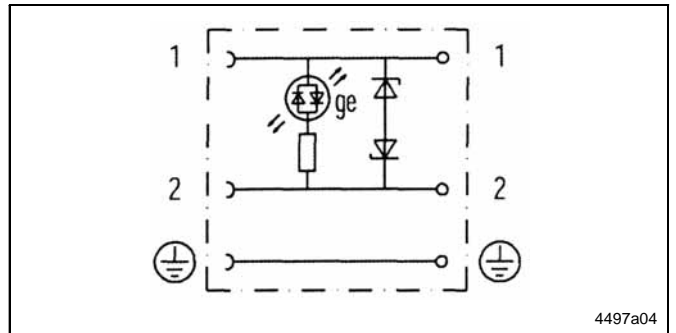


Abb. 5 Anschlussbild 24 VDC

Anschlussstecker für 120 VAC und 230VAC

Sach-Nr. 236-13868-3
mit Brückengleichrichter und LED-Anzeige
Kontaktanordnung nach DIN 43650-A, M 16 x 1,5
Betriebsstrom 1,5 A
Halteleistung 345 W (VA)
Schutzart IP 65

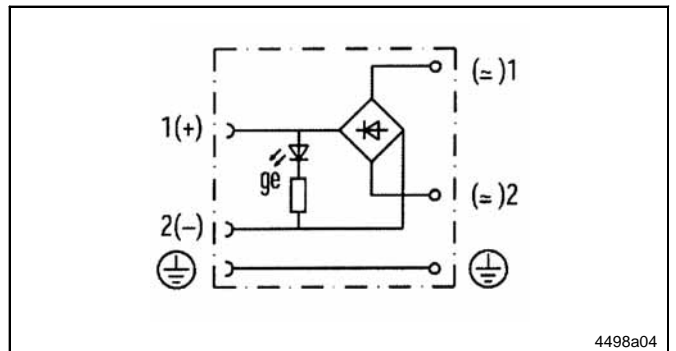


Abb. 6 Anschlussbild 120/ 230 VAC

Näherungsschalter Sach-Nr. 234-13195-8

Dreidraht, Schließer, PNP, Gerätestecker mit LED-Anzeige
Schaltabstand 2 mm
Betriebsspannung 10 ...30 VDC
Betriebsstrom 150 mA
Schaltfrequenz 1000 Hz
Spannungsabfall 3 V
Schutzart IP 67

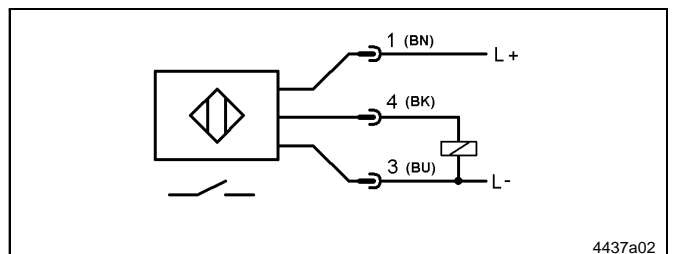
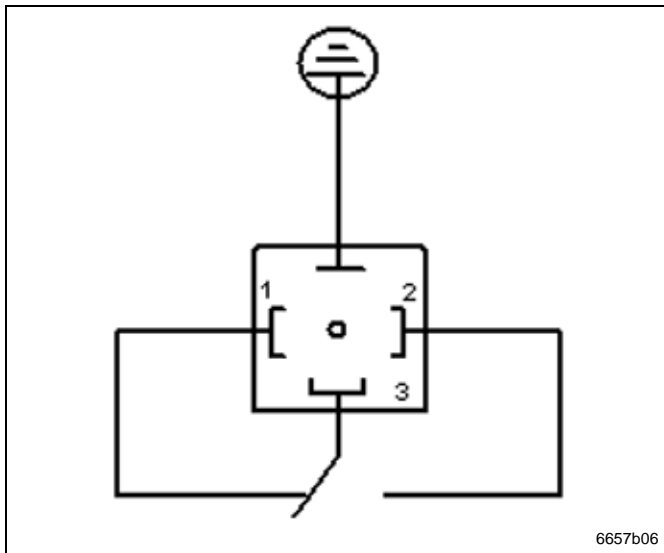


Abb. 7 Anschlussbild Näherungsschalter (Option)

Technische Daten, Fortsetzung

Schwimmermagnetschalter



Sach-Nr. 444-24283-1
 Schaltleistung max. 60VA
 Schaltspannung max. 230V
 Schaltstrom 1 A
 Die max. Schaltleistungen beziehen sich auf rein resistive Lasten. Bei abweichenden Lasten sind Kontaktschutzmaßnahmen notwendig.

Abb. 8 Anschlussschaltbild Schwimmermagnetschalter

Kontaktschutzmaßnahmen

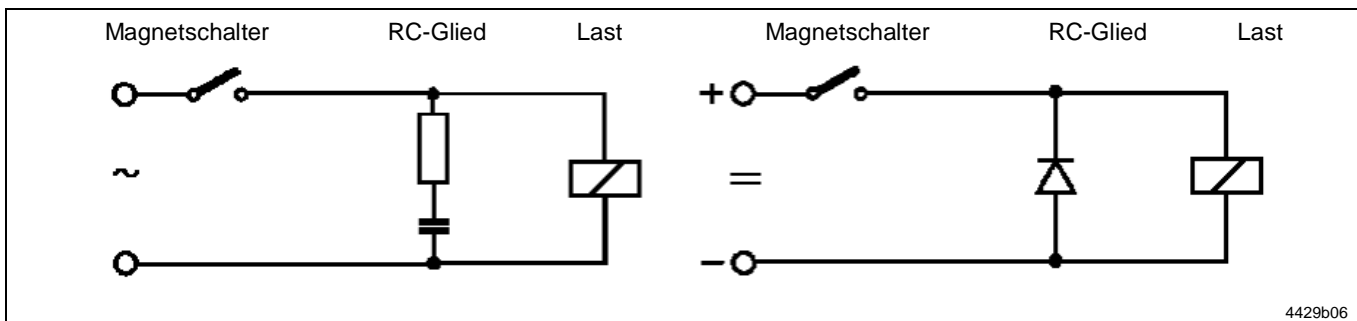


Abb. 9 Kontaktschutzmaßnahmen

Typenschlüssel

Die unterschiedlichen Ausführungen der Magnetpumpe können entsprechend nachfolgendem Typenschlüssel bestellt werden:

Bestellbeispiele:

PMA 2 - 13YL 2 - 60 - 230 AC - N

PMA 2 - ... 6 30 - 24 DC

Pumpe, magnetisch

Baureihe, Ausführung

13YL = 13l - Behälter mit Leermeldung

.... = ohne Behälter

N 1-6 = Anzahl der Auslässe

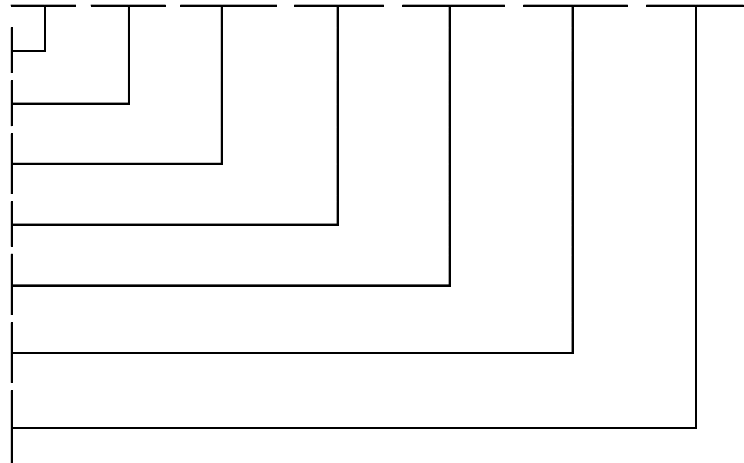
60 = 60 mm³/Auslass und Hub

30 = 30 mm³/Auslass und Hub

Anschlussspannung

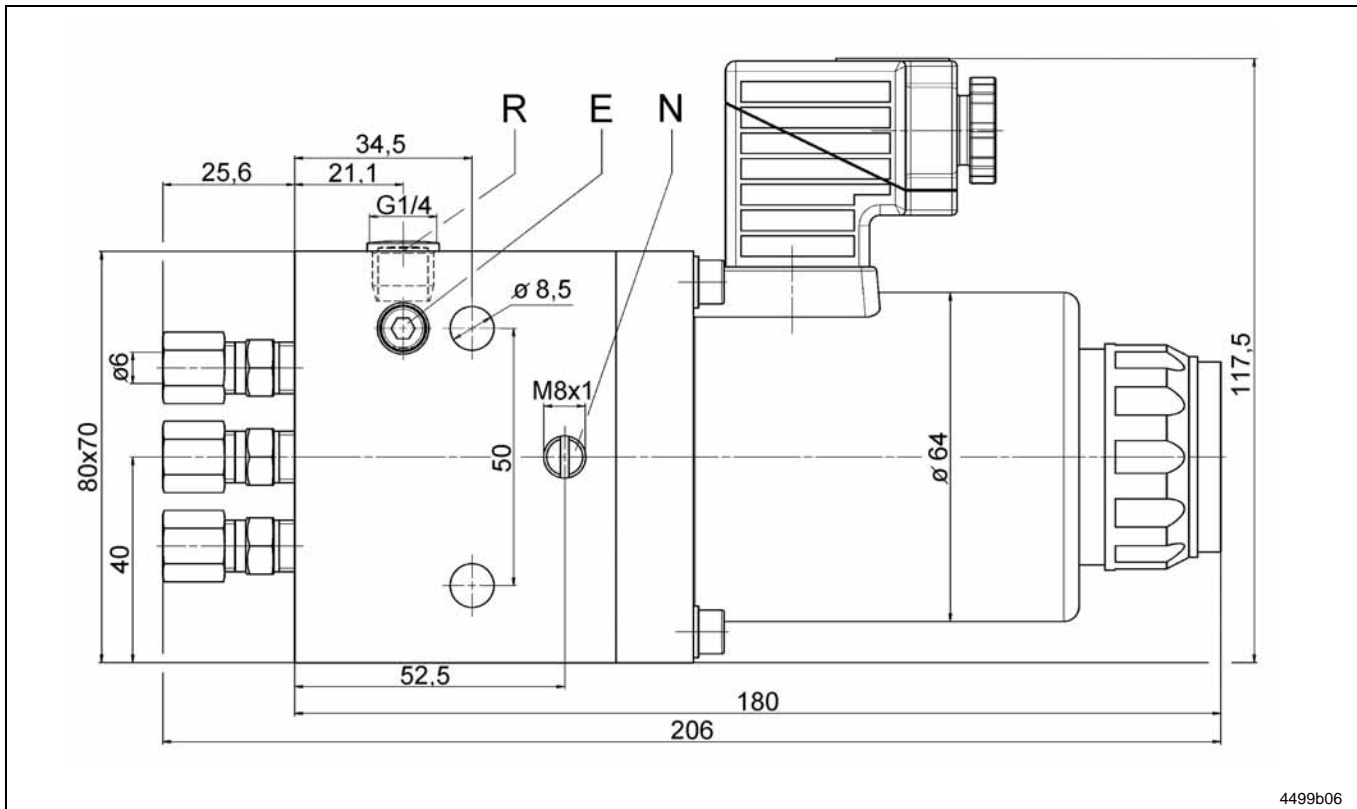
24 VDC, 230 VAC, 120 VAC

N = mit elektrischer Überwachung



Abmessungen

Magnetpumpe PMA - 2



4499b06

Abb. 10 Abmessungen der Pumpe PMA - 2

- R - Ölzulauf vom Behälter
- E - Entlüftung
- N - Anschluss für Näherungsschalter (optional)

E und N sind auf beiden Seiten des Pumpenkörpers vorhanden. Die Verschlusschraube N kann bei Befestigung auf ebener Fläche an der Rückseite entfernt werden.

Zubehör

Behälter

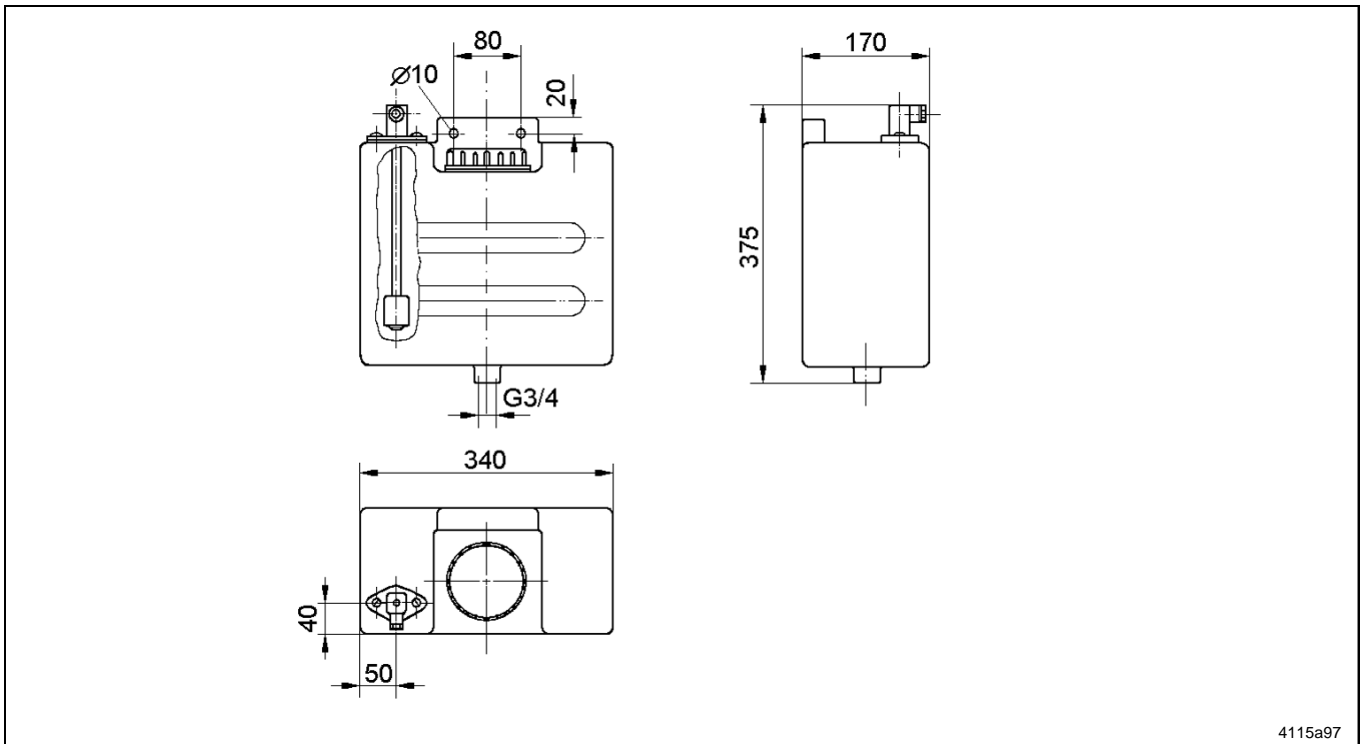


Abb. 11 Behälter 13 l, Sach-Nr. 651-28691-1 mit elektrischer Leermeldung (Schwimmermagnetschalter)

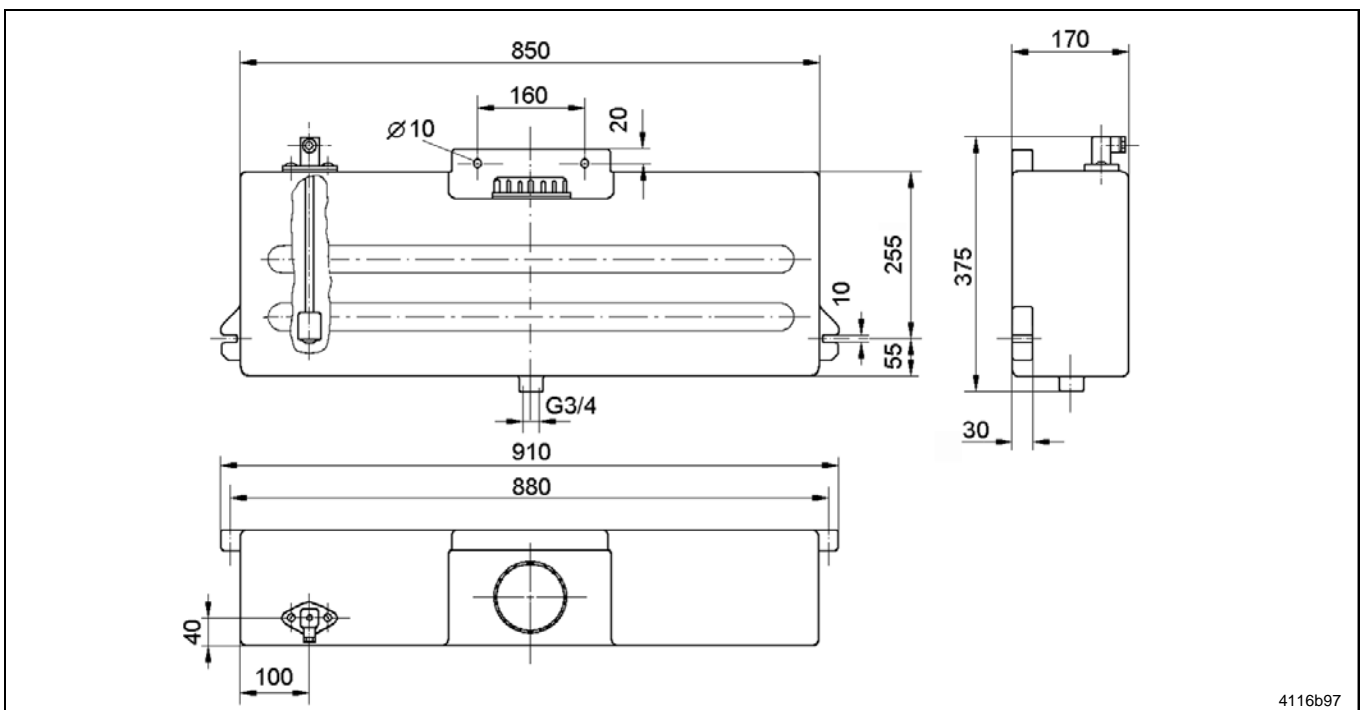
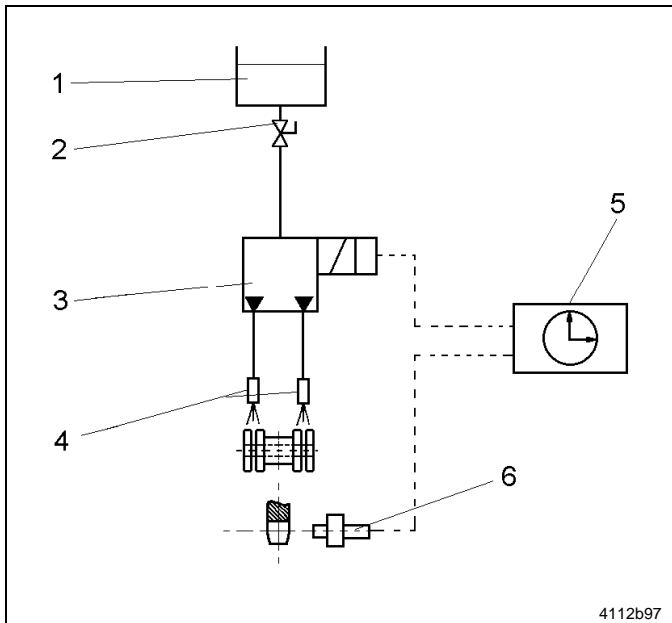


Abb. 12 Behälter 36 l, Sach-Nr. 651-28685-1 mit elektrischer Leermeldung (Schwimmermagnetschalter)

Änderungen vorbehalten

Zubehör, Fortsetzung

Ölspritzdüse



SZDY-03, Sach-Nr. 615-28660-3

Öffnungsdruck ca. 2,5 bar
Anschluss für Rohr \varnothing 6mm

Abb. 13 Spritzdüse 615-28660-3

Doppeldüsen

Ölspritzdüse, Doppel, DSZDY-01 Sach-Nr. 615-29209-1

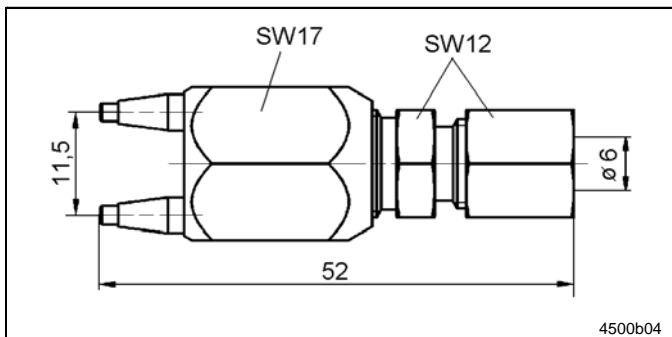


Abb. 14 Doppeldüse, gerade

Ölspritzdüse, Doppel, 90°, Sach-Nr. 615-29301-1

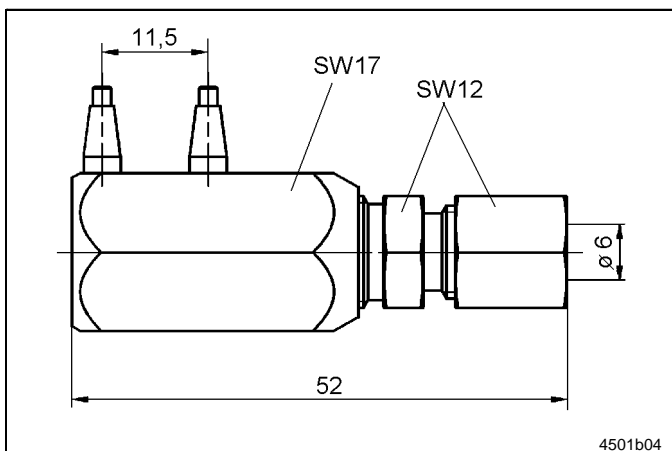


Abb. 15 Doppeldüse, 90°

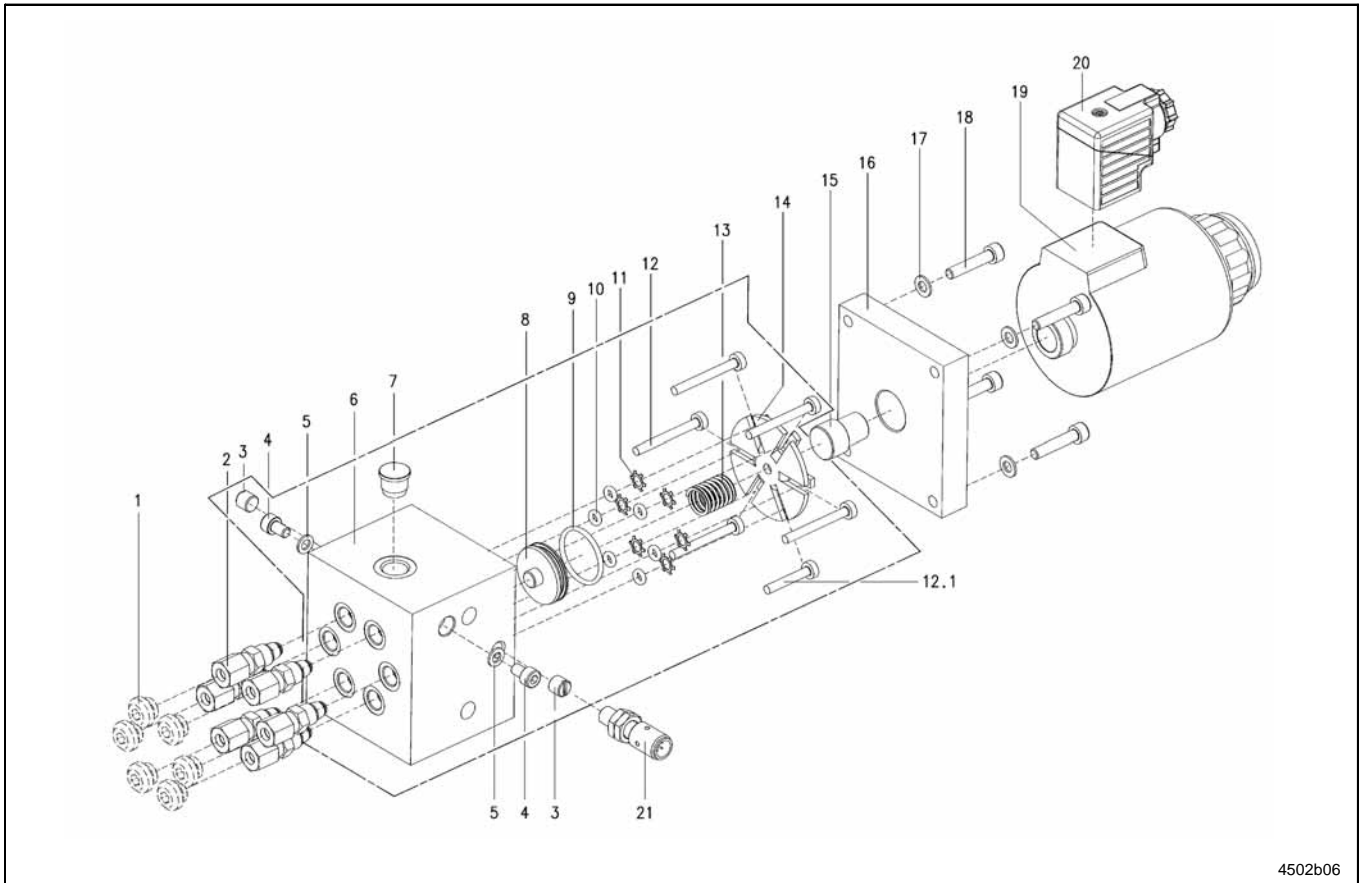


6001a02

HINWEIS

- Die Doppeldüsen nur zum Spritzen von oben nach unten verwenden.
- Horizontale Anwendung nur nach Rücksprache.
- Abstand zur Kette 20 - 50 mm (bei Betriebsviskosität 800 cSt.).
- Bei geringeren Viskositäten größere Abstände möglich.

Einzelteile der Magnetpumpe PMA - 2



4502b06

Abb. 16 Schnittzeichnung mit Ersatzteilen

Pos.	Bezeichnung	St.	Sach-Nr.
1	Verschlusschraube Innensechskant M10 x 1	0 - 5	303-17499-3
2	Rückschlagventil	1 - 6	504-32694-1
3	Gewinding M 8 x 1	2	*
4	Innensechskantschraube M 5 x 8C	2	*
5	Dichtring Cu 5 x 9 x 1	2	*
6	Pumpengehäuse	1	*
7	Schutzstopfen	1	*
8	Dichtkolben D 28	1	*
9	O-Ring 24 x 2	1	*
10	O-Ring 4 x 2	6	*
11	Zackenring ZJ 10	6	*
12	Kolben D4	1 - 6	*
12.1	Blindkolben	0 - 5	*
13	Druckfeder	1	*

Pos.	Bezeichnung	St.	Sach-Nr.
14	Mitnehmer für Kolben	1	*
15	Dosierbolzen 60 mm ³	1	451-70426-1
	Dosierbolzen 30 mm ³	1	451-70425-1
16	Anschlussplatte für Hubmagnet	1	451-70427-1
17	Unterlegscheibe D 5,3C	4	209-13077-3
18	Innensechskantschraube M 5 x 25C	4	201-12017-8
19	Hubmagnet 40 % ED, 24 VDC	1	235-13171-4
	Hubmagnet 40 % ED, 105 VDC	1	235-13171-5
	Hubmagnet 40 % ED, 196 VDC	1	235-13171-3
20	Stecker für Hubmagnet 24 VDC	1	236-13868-1
	Stecker für Hubmagnet 105 VDC und 196 VDC	1	236-13868-3
21	Näherungsschalter 10-30 VDC M 8 x 1	1	234-13195-8

* in Ersatzteilbaugruppe enthalten (siehe nächste Seite)

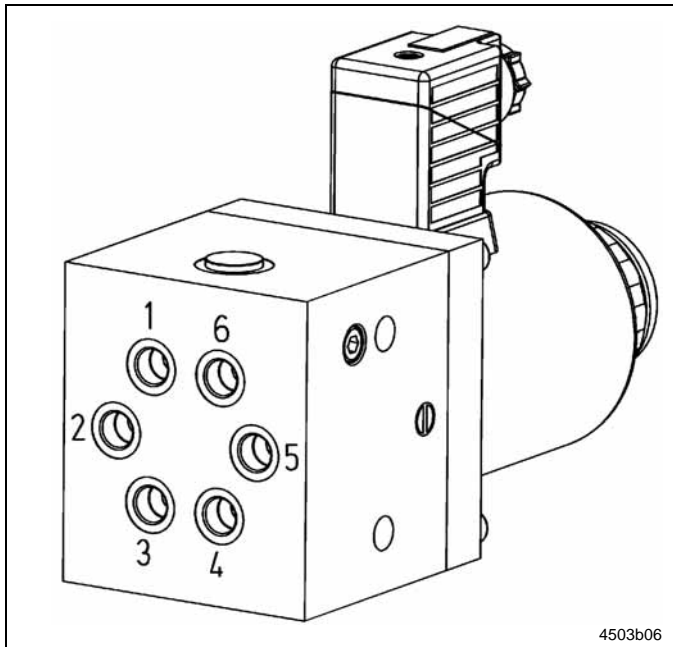
Änderungen vorbehalten

Baugruppen der Magnetpumpe PMA - 2

**Ersatzteilbaugruppen für Gehäuse
bestehend aus Pos. 3, 4, 6 – 15**

Bezeichnung	Sach-Nr.
Gehäuse, kpl. für PMA2-...-1	551-32568-1
Gehäuse, kpl. für PMA2-...-2	551-32569-1
Gehäuse, kpl. für PMA2-...-3	551-32570-1
Gehäuse, kpl. für PMA2-...-4	551-32571-1
Gehäuse, kpl. für PMA2-...-5	551-32572-1
Gehäuse, kpl. für PMA2-...-6	551-32573-1

Anordnung der Auslässe



Anzahl der Auslässe	Montageposition
6	1 - 6
5	2 - 6
4	1, 3, 4, 6
3	1, 3, 5
2	2, 5
1	3

Abb. 17 Auslassnummerierung

Einbau des Näherungsschalters

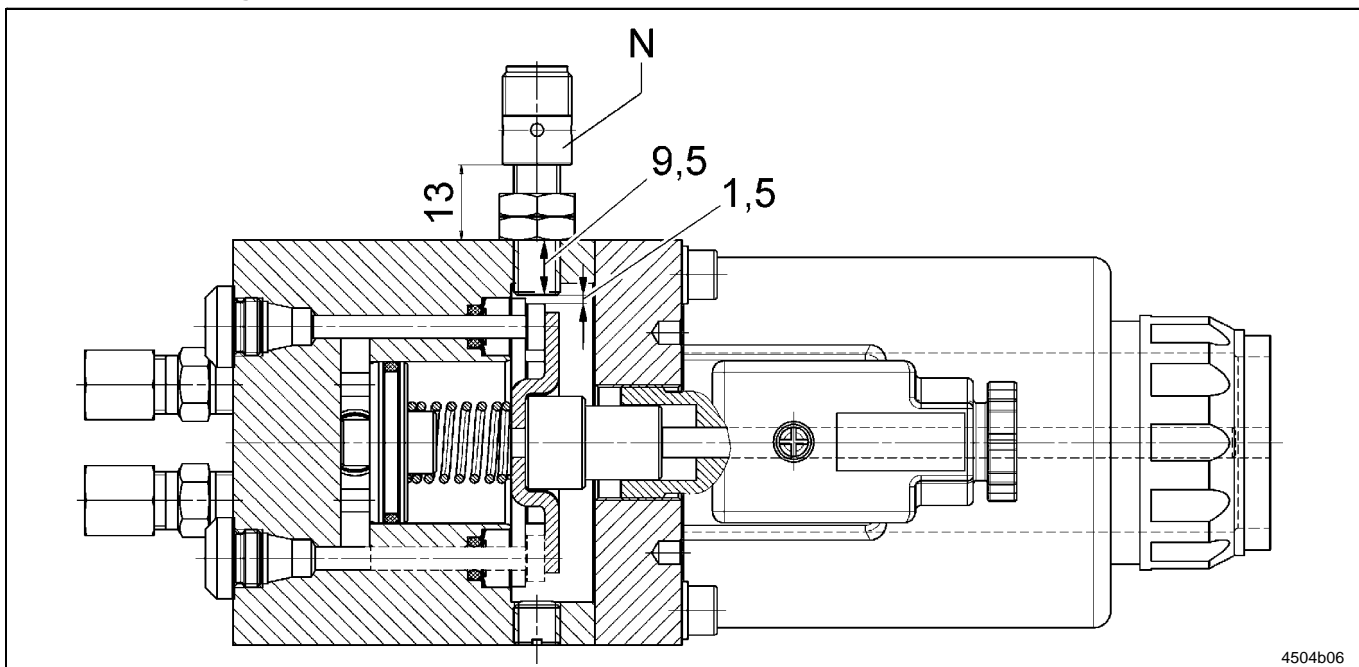


Abb. 18 Einbau des Näherungsschalters

Änderungen vorbehalten

Herstellererklärung im Sinne der EG-Richtlinie Maschinen 98/37/EG

Hiermit erklären wir, dass die

Pumpe Typ PMA ...

in der von uns gelieferten Ausführung zum Einbau in eine Maschine bestimmt ist und dass ihre Inbetriebnahme solange untersagt ist, bis festgestellt wurde, dass die Maschine, in die diese Pumpe eingebaut werden soll, den Bestimmungen der o.g. Richtlinie einschließlich deren zum Zeitpunkt der Erklärung geltenden Änderungen entspricht.

Angewendete harmonisierte Normen insbesondere:

- EN 12100-1** **Sicherheit von Maschinen Teil 1**, Grundsätzliche Terminologie, Methodik
- EN 12100-2** **Sicherheit von Maschinen Teil 2**, Technische Leitsätze und Spezifikationen
- EN 809** **Pumpen und Pumpengeräte für Flüssigkeiten**, Sicherungstechnische Anforderungen
- EN 60204-1** **Sicherheit von Maschinen**
Elektrische Ausrüstung von Maschinen Teil 1: Allgemeine Anforderungen



Waldorf, Mai 2004, Dr. Ing. Z. Paluncic

Amerika:

Lincoln Industrial
One Lincoln Way
St. Louis, MO 63120-1578
USA
Phone: (+1) 314 679 4200
Fax: (+1) 800 424 5359

Europa/Afrika:

Lincoln GmbH & Co. KG
Heinrich-Hertz Straße 2-8
69190 Walldorf, Germany
Tel: (+49) 6227 33-0
Fax: (+49) 6227 33-259

Asien/Pazifik:

Lincoln Industrial Corporation
51 Changi Business Park Central 2
09-06 The Signature
Singapore 486066
Phone: (+65) 6588-0188
Fax: (+65) 6588-3438
Email: sales@lincolnindustrial.com.sg

© Copyright 2006
Printed in Germany
Web site:
www.lincolnindustrial.com