

Dieser Katalog wurde ausgehändigt von:

**ZENTRALSCHMIER-
GRAF SYSTEME**

Alter Postweg 121

48599 Gronau

Telefon: 02562 / 24003

Telefax: 02562 / 22609

E-Mail: info@graf-zentralschmiersysteme.de

Bei Fragen wenden Sie sich gerne an uns!

Centro-Matic Einleitungssysteme

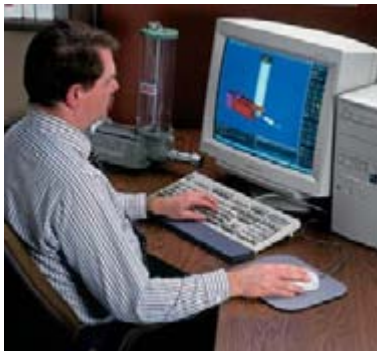
Produktkatalog



Produktivität ist das Wichtigste in der globalen Wirtschaft von heute. Eine geeignete Schmierung verlängert die verfügbare Betriebszeit und vereinfacht die Wartungsarbeiten.

Unsere Erfahrung

Lincoln wurde im Jahre 1910 gegründet und ist seit langem Weltmarktführer für Zentralschmieranlagen und Schmierkomponenten. Unser umfangreiches Fachwissen und Know-how basiert auf unserer jahrzehntelangen Erfahrung in diesem Bereich. Als richtungweisender Industriepionier werden wir auch zukünftig unseren Kunden die besten Systemlösungen in Bezug auf Qualität und Preisgestaltung bieten.



Unser Service

Unsere Leistungen beinhalten Systemberatung und -entwicklung, die Planung von kundenspezifischen Systemen für alle Anwendungen, die Herstellung von Standardkomponenten wie z. B. Pumpen, Schmierstoffverteiler und Steuerungen, die Installation und Inbetriebnahme von Lincoln-Schmieranlagen vor Ort beim Kunden überall auf der Welt, Produktschulungen für Kunden sowie Wartung und Service weltweit.

Unsere Qualität

Unser Qualitätsmanagementsystem nach DIN EN ISO 9001, unser Fachwissen, die Qualität unserer Beratung und unsere Innovationskraft bieten unseren Kunden maßgeschneiderte, wirtschaftliche und intelligente Lösungen.



Unser Produkt

Schmieranlagen werden zur Reduzierung von Reibung und Verschleiß benötigt, wodurch Wartungskosten gesenkt, die Produktivität gesteigert und größere Sicherheit, auch im Umweltbereich, gegeben werden.

Unser

Umweltmanagementsystem

Unser Umweltmanagementsystem nach DIN EN ISO 14001 sowie nach EMAS ist ein weiterer Bestandteil unserer Unternehmensphilosophie und spiegelt die Zukunftsorientierung unseres Unternehmens wider.

Unser Motto

Keep in motion –
Bleiben Sie mit uns in Bewegung!

Centro-Matic Einleitungssysteme 4 - 5

Schemazeichnung



Manuelle Schmierpumpen (Öl und Fett) 6

Öl-Schmierpumpen 7 - 9



Fett-Schmierpumpen 10 - 14



Öl-Verteiler 15 - 18

SL-42, SL-43, SL-41, SL-44



Fett-Verteiler 19 - 24

SL-33, SL-32, SL-1, SL-11, SL-V, SL-V XL

Steuerungen 25 - 26



Zubehör 27 - 29



Register 30

Sachnummer
1810
1812
12511
12511-9
12698
12698-9

Centro-Matic Einleitungssysteme



Lincoln Centro-Matic Einleitungssysteme werden zur Förderung von Öl und Fett eingesetzt.

Aufgrund der einfachen Verlegbarkeit der Leitungen können zahlreiche Anwendungen durch eine einzige Hauptleitung abgedeckt werden. Die Installation ist kostengünstig, da nur eine Hauptleitung benötigt wird, die Anlage ist leicht ausbaufähig und die Verteilerelemente können unabhängig voneinander gesteuert und eingestellt werden. Bei ausreichender Förderleistung der Pumpe und entsprechenden Rohrdimensionen kann die Anlage problemlos erweitert werden.

Die Schmierstoffverteiler arbeiten getrennt, so dass jede Schmierstelle mit einer individuell eingestellten Fettmenge versorgt werden kann. Centro-Matic Einleitungsanlagen werden daher vor allem dort eingesetzt, wo der Schmierstoffbedarf der einzelnen Schmierstellen unterschiedlich hoch ist. Die Schmierstoffabgabe erfolgt bei Centro-Matic Systemen unter hohem Druck (bis zu 240 bar bei Fetten und 68 bar bei Ölen).

Centro-Matic Systeme sind für Öle und Fette geeignet. Unter bestimmten Voraussetzungen, z.B. Temperatur, können Fette der NLGI-Klasse 2 verwendet werden. Lincoln hat zahlreiche Schmierfette auf ihr Entspannungsverhalten getestet. Im Bedarfsfall beraten wir Sie gerne über die Eignung des Schmierstoffes und die Auslegung des Schmierystems.

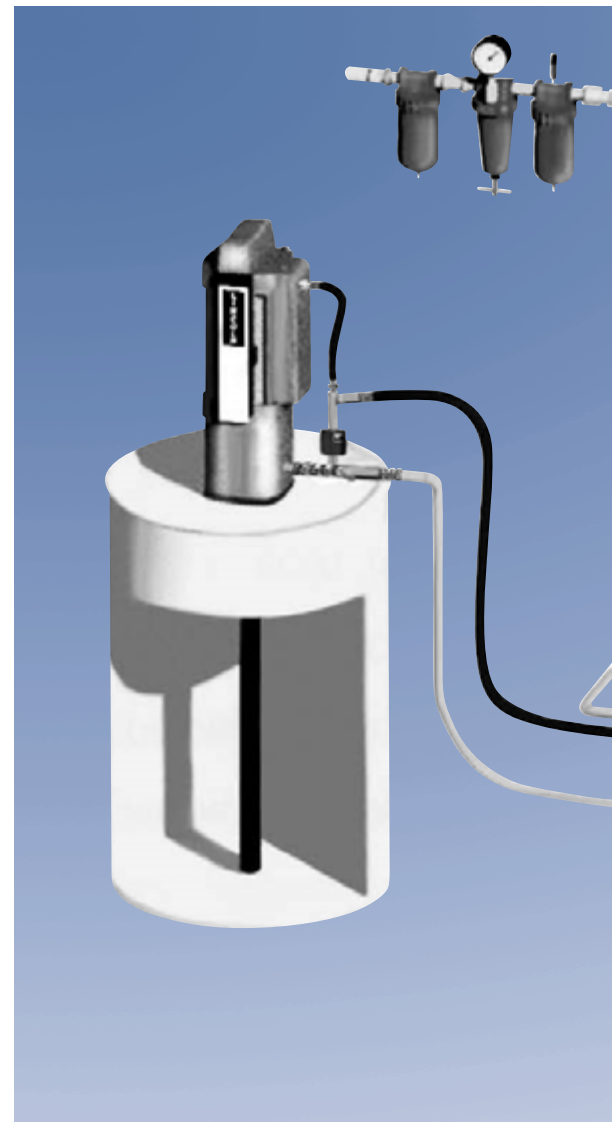
Systemeigenschaften

- Alle Schmierstoff-Verteiler werden von einer Hauptleitung versorgt.
- Individuell einstellbare Mengendosierung je Schmierstelle
- Durch Zusammenfassung von Verteilerauslässen kann die Dosierung vervielfacht werden.
- Unterschiedliche Verteilergrößen sind miteinander kombinierbar
- Verteiler mit optischer Funktionsanzeige (Kontrollstift)
- Schmierstoffabgabe unter Pumpen-/Systemdruck ('direkte' Verteiler)
- Umkomplizierte Auslegung und Montage
- Systemerweiterungen einfach durchführbar
- Verteiler arbeiten unabhängig voneinander, d.h.
 - bei Störung eines Verteilers werden alle anderen Schmierstellen weiterhin versorgt.
 - Einzelne Verteiler/ Schmierstellen können vom System getrennt werden

Funktionsweise

Eine Pumpe versorgt die angeschlossenen Centro-Matic Verteiler zentral über eine Hauptleitung mit Schmierstoff. Das Centro-Matic Einleitungssystem arbeitet intermittierend im Wechsel von Druck und Druckentlastung. Bei Erreichen des Systemdruckes geben die Schmierstoffverteiler nahezu zeitgleich eine dosierte Schmierstoffmenge ab, gleichzeitig wird die Dosierkammer des Verteilers befüllt. Nach der Druckentlastung des Systems sind die Verteiler jetzt bereit für den nächsten Schmierzyklus.

Ein Druckentlastungsventil ist, sofern nicht bereits Bestandteil der Pumpe, für alle Einleitungssysteme zu berücksichtigen.



Schemazeichnung Centro-Matic Einleitungssysteme

Typische Anwendungsbereiche

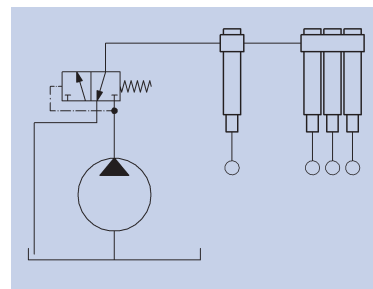
Das automatische Einleitungs-Schmiersystem Centro-Matic kann bei einer Vielzahl von Anwendungen eingesetzt werden, wo Lager oder bewegliche Komponenten eine Öl- oder Fettschmierung benötigen.

- Holz- & Holzverarbeitung
- Nahrungsmittel- und Getränke-Herstellung
- Textilherstellung
- Verpackungsindustrie
- Landwirtschaft
- Metallverarbeitung (Schneiden, Verformen)
- Glasherstellung

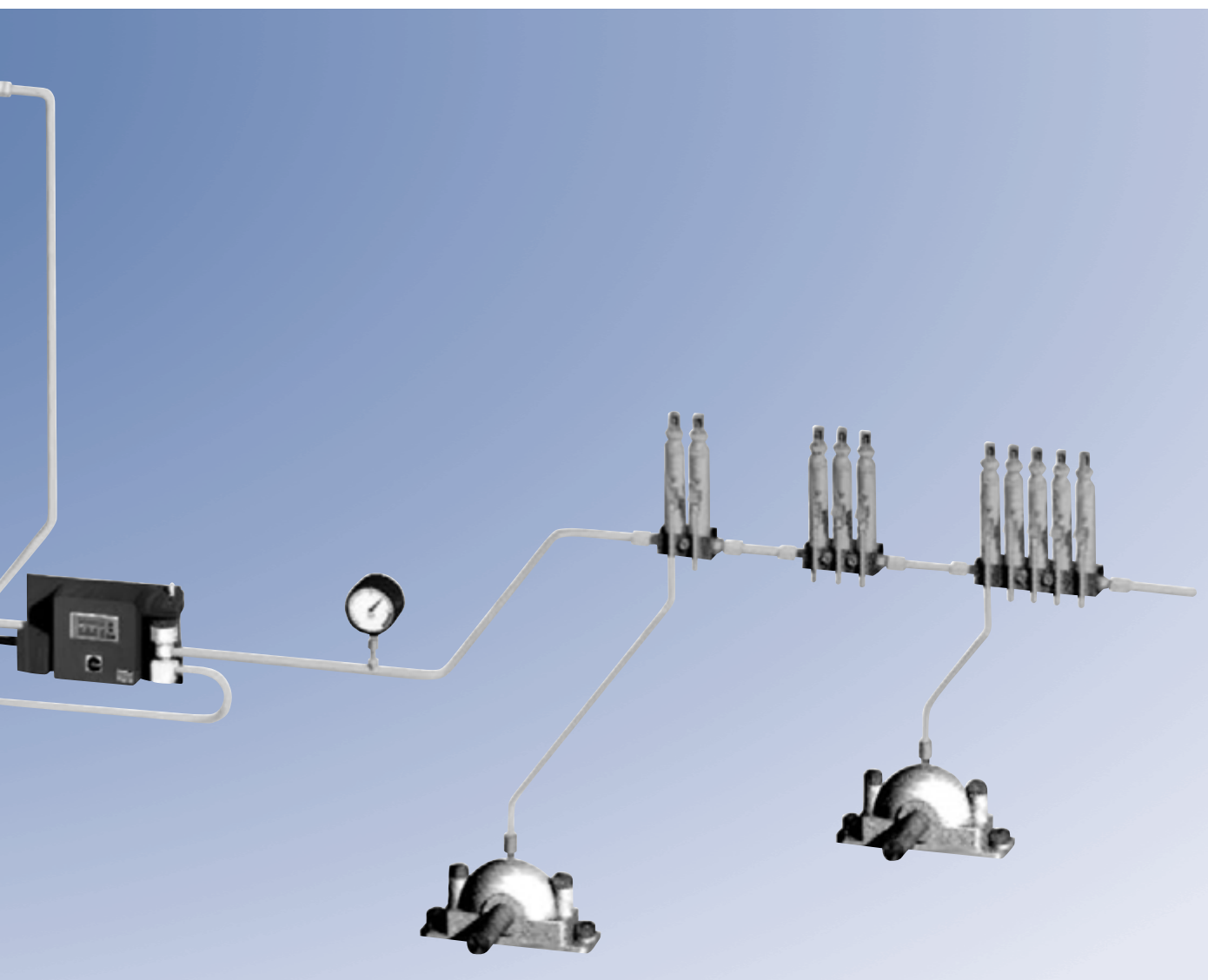
Typische

Anwendungsbereiche sind:

- Baumaschinen
- Berg- und Tagebau / Mining
- Druckindustrie



Schemazeichnung
Centro-Matic Einleitungssysteme





Sachnr. 1812

Pumpen für den manuellen Antrieb zur Anwendung in Centro-Matic Einleitungs-Zentralschmiersystemen.

Handpumpen werden eingesetzt, wenn eine automatische Schmierung nicht möglich ist oder



Sachnr. 83817

nur geringe Schmierstoffmengen in größeren Zeitintervallen abgegeben werden müssen.

Die hier abgebildeten Handpumpen sind mit einem Druckanzeigestift ausgestattet, der das Erreichen des maximalen



Sachnr. 1810

Systemdrucks anzeigt. Der Druckanzeigestift dient auch zur visuellen Kontrolle der Druckentlastung des Einleitungssystems nach erfolgter Abschmierung. Die Druckentlastungssteuerung ist integraler Bestandteil der Pumpen.

Technische Daten

	Sachnr. 1812	Sachnr. 83817	Sachnr. 1810 ¹⁾
Beschreibung	Transparenter Behälter aus Acryl, mit Befüllklappe und Sieb	Metallbehälter mit federbelastetem Folgekolben, auch anwendbar für 400 g Standard-Fettkartuschen	Transparenter Behälter aus Acryl, mit federbelastetem Folgekolben
Anwendung	Öl	Fett	
Schmiersystemdruck	69 bar	172 bar	
Fördervolumen/Hub	2,6 cm ³	1,6 cm ³	2,6 cm ³
Behälter-Fassungsvermögen	2130 cm ³	490 cm ³	2450 cm ³
Förderauslass	1/4" NPTF innen	1/8" NPTF innen	1/4" NPTF innen

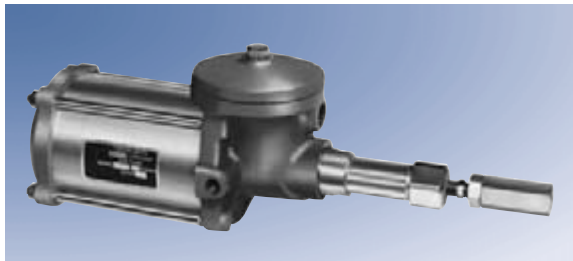
¹⁾ Die Pumpe 1810 ist zur Befüllung mittels Handpumpe vorgesehen und ist dazu mit Befüllnippel #92441 ausgestattet. Als Gegenstück dazu ist #645006 Kupplung, max. 20 bar, 3/8" NPTF Innengewinde, erforderlich.

Abmessungen

Sachnummer	Höhe	Tiefe	Länge
1812	425 mm	181 mm	197 mm
83817	387 mm	127 mm	141 mm
1810	413 mm	181 mm	197 mm

Öl-Schmierpumpen

Einhub-Pumpen



Sachnr. 82676

Centro-Matic Einhub-Pumpen mit pneumatischem Antrieb zur Anwendung in Einleitungs-Zentralschmiersystemen.

Einhub-Pumpen werden in Zentralschmiersystemen mit einer kleineren, begrenzten Anzahl von Schmierstellen eingesetzt.

Einhub-Pumpen verdrängen die erforderliche Schmierstoffmenge je Schmierzyklus mit nur einem Hub. Deshalb muss die gesamte benötigte Ölmenge je Schmierzyklus kleiner sein als die Fördermenge der Pumpe je Hub.



Sachnr. 82570

Auf dieser Seite aufgeführte Centro-Matic Pumpen sind für den Betrieb mit Lincoln Verteilern Typ SL-42 und SL-43 ausgelegt. Die Pumpen sind standardmäßig mit einem Druckentlastungsventil ausgerüstet.

Technische Daten

	Sachnr. 82885	Sachnr. 83667	Sachnr. № 82570	Sachnr. № 82676
Druckübersetzungsverhältnis	20 : 1			
Schmierdruck ¹⁾	58 bar (Min. 52 bar / Max. 68 bar)			
Fördervolumen	Max. 7,3 cm ³	Max. 7,3 cm ³	Max. 39,3 cm ³	Max. 39,3 cm ³
Behälter-Fassungsvermögen	0,6 l	2 l	2 l	- Ohne -
Lufteinlass	1/4" NPTF innen			
Förderauslass	1/4" NPTF innen			
Ansteuerung ²⁾	3/2 Wegeventil		4/2 Wegeventil	



Sachnr. 82885, 83667

¹⁾ Angaben beziehen sich auf die Verwendung dieser Pumpe mit Verteilern Typ SL-42 und SL-43.

²⁾ Ein Steuerventil (3/2-Wege oder 4/2-Wegeventil) für die Druckluft, Komponenten zur Begrenzung und Regulierung des Antriebsluftdruckes der Pumpe sowie zur Steuerung und Überwachung von Pumpe und Zentralschmieranlage sind kein Bestandteil der Pumpe. Sie müssen separat bestellt werden.

Abmessungen

Sachnummer	Höhe	Tiefe	Länge
82885	152 mm	133 mm	236 mm
83667	152 mm	140 mm	470 mm
82570	464 mm	146 mm	451 mm
82676	533 mm	146 mm	470 mm

Öl-Schmierpumpen

Einhub-Pumpen mit integrierter Steuerung



Sachnr. 85441



Sachnr. 85431

Einhub-Pumpen verdrängen die erforderliche Schmierstoffmenge je Schmierzyklus mit nur einem Hub. Deshalb muss die gesamte benötigte Ölmenge je Schmierzyklus kleiner sein als die Fördermenge der Pumpe je Hub.

Auf dieser Seite aufgeführte Centro-Matic Pumpen sind für den Betrieb mit Lincoln Verteilern Typ SL-42 und SL-43 ausgelegt. Die Pumpen sind standardmäßig mit einer Steuerung, Elektromagnetventil und Druckentlastungsventil ausgerüstet.

Centro-Matic Einhub-Pumpen mit pneumatischen Antrieb zur Anwendung in Einleitungs-Zentralschmiersystemen.

Einhub-Pumpen werden in Zentralschmiersystemen mit einer kleineren, begrenzten Anzahl von Schmierstellen eingesetzt.

Technische Daten

	Sachnr. 85441	Sachnr. 85431
Druckübersetzungsverhältnis	20 : 1	
Schmiersystemdruck ¹⁾	58 bar (Min. 52 bar / Max. 68 bar)	
Fördervolumen	max. 7,3 cm ³	max. 39,3 cm ³
Behälter-Fassungsvermögen	2 l	2 l
Lufteinlass	1/4" NPTF innen	
Förderauslass	1/4" NPTF innen	
Ansteuerung	Wegeventil integriert	

Steuergerät	
Spannungsversorgung	240 VAC
LED Funktionsanzeige	Power On / Pump On / Alarm
Pausenzeiten	30 sec. bis 30 h
Haltezeiten	10 oder 30 sec
Memory	3 Stunden
Manueller Schmierimpuls	Ja (via Membrantaste)

¹⁾ Angaben beziehen sich auf die Verwendung dieser Pumpe mit Verteilern Typ SL-42 und SL-43.

Abmessungen

Sachnummer	Höhe	Tiefe	Länge
85441	152 mm	140 mm	527 mm
85431	464 mm	146 mm	451 mm

Öl-Schmierpumpen

Selbstumsteuernde Pumpen



Centro-Matic Pumpen mit pneumatischen Antrieb zur Anwendung in Einleitungs-Zentralschmier-systeme für Öl.

Selbstumsteuernde bzw. Mehrhub-Pumpen werden in Zentralschmier-systemen mit einer hohen Anzahl von Schmierstellen eingesetzt. Die Pumpenauswahl richtet sich u. a. nach der Förderleistung der Pumpe, welche so bemessen sein soll, dass der erforderliche Systemdruck von 52-69 bar in Centro-Matic Öl-Zentralschmier-anlagen innerhalb von 30 sec aufgebaut wird.

Auf dieser Seite aufgeführte Centro-Matic Pumpen sind für den Betrieb mit Lincoln Verteilern Typ SL-41, SL-42, SL-43 und SL-44 ausgelegt. Die hier



Sachnr. 283167



Sachnr. 902002-E01

abgebildeten Pumpen sind mit einem pneumatisch betätigten Druckentlastungsventil und einem

Überdruckventil ausgestattet, das werkseitig auf 82 bar fest eingestellt ist.

Technische Daten

	Sachnr. 283167	Sachnr. 902002-E01 ³⁾
Druckübersetzungsverhältnis	40:1	24:1
Schmier-systemdruck ¹⁾	58 bar (Min. 52 bar / Max. 68 bar)	
Fördervolumen	1,8 cm ³ / Doppelhub	100 cm ³ / Doppelhub
Behälter-Fassungsvermögen	7 l	200 l Deckelfass (bauseitig)
Luft-einlass	1/8" NPTF innen	3/8" NPTF außen
Förderauslass	3/4" NPTF innen	
Ansteuerung ²⁾	3/2 Wegeventil	

¹⁾ Angaben beziehen sich auf die Verwendung dieser Pumpe mit Verteilern SL-41, SL-42, SL-43 und SL-44.

²⁾ Ein Steuerventil (3/2-Wegeventil) für die Druckluft, Komponenten zur Begrenzung und Regulierung des Antriebsluftdruckes der Pumpe sowie zur Steuerung und Überwachung von Pumpe und Zentralschmieranlage sind kein Bestandteil der Pumpe. Sie müssen separat bestellt werden.

³⁾ Weitere Fasspumpen- oder Tankpumpen-Ausführungen werden den jeweiligen Anforderungen entsprechend zusammengestellt.

Abmessungen

Sachnummer	Höhe	Tiefe	Länge
283167	572 mm	229 mm	413 mm

Fett-Schmierpumpen

Einhub-Pumpen

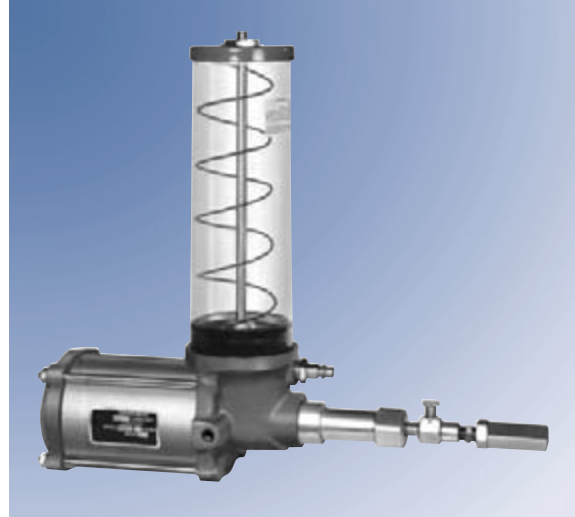


Sachnr. 82886, 83668

Centro-Matic Einhub-Pumpen mit pneumatischen Antrieb zur Anwendung in Einleitungs-Zentralschmiersystemen.

Einhub-Pumpen werden in Zentralschmiersystemen mit einer kleineren, begrenzten Anzahl von Schmierstellen eingesetzt.

Einhub-Pumpen verdrängen die erforderliche Schmierstoffmenge je Schmierzyklus mit nur



Sachnr. 82653, 83834

einem Hub. Deshalb muss die gesamte benötigte Fettmenge je Schmierzyklus kleiner sein als die Fördermenge der Pumpe je Hub.

Auf dieser Seite aufgeführte Centro-Matic Pumpen sind für den Betrieb mit Lincoln Verteilern SL-33, SL-32, SL-V und SL-1 ausgelegt. Die Pumpen sind standardmäßig mit einem Druckentlastungsventil ausgerüstet.

Technische Daten

	Sachnr. 82886	Sachnr. 83668	Sachnr. 82653	Sachnr. 83834
Druckübersetzungsverhältnis	20 : 1		31:1	25:1
Schmiersystemdruck ¹⁾	Min. 83 bar / Max. 240 bar			
Fördervolumen	max. 7,3 cm ³	max. 7,3 cm ³	max. 22,9 cm ³	max. 35,2 cm ³
Behälter-Fassungsvermögen	0,5 l	2 l	2 l	2 l
Lufteinlass	1/4" NPTF innen			
Förderauslass	1/4" NPTF innen			
Ansteuerung ²⁾	3/2 Wegeventil		4/2 Wegeventil	

¹⁾ Der Antriebsluftdruck der Pumpe ist so einzustellen, dass die Verteiler mit dem empfohlenen Arbeitsdruck arbeiten. Siehe Technische Daten der Verteiler-Typen.

²⁾ Ein Steuerventil (3/2-Wege oder 4/2-Wegeventil) für die Druckluft, Komponenten zur Begrenzung und Regulierung des Antriebsluftdruckes der Pumpe sowie zur Steuerung und Überwachung von Pumpe und Zentralschmieranlage sind kein Bestandteil der Pumpe. Sie müssen separat bestellt werden.

Abmessungen

Sachnummer	Höhe	Tiefe	Länge
82886	264 mm	178 mm	134 mm
83668	470 mm	178 mm	134 mm
82653	451 mm	147 mm	533 mm
83834	451 mm	147 mm	533 mm

Fett-Schmierpumpen

Einhub-Pumpen mit integrierter Steuerung



Sachnr. 85443, 85445

Centro-Matic Einhub-Pumpen mit pneumatischen Antrieb zur Anwendung in Einleitungs-Zentralschmiersystemen.

Einhub-Pumpen werden in Zentralschmiersystemen mit einer kleineren, begrenzten Anzahl von Schmierstellen eingesetzt.

Die Fettmenge zur Abgabe an die Schmierstellen sowie zur Betätigung aller Verteiler und das anfallende Volumen bei Expansion des



Sachnr. 85435, 85437

Leitungssystems unter Druck müssen insgesamt kleiner sein als die Fettmenge, welche von der Pumpe beim Förderhub verdrängt wird.

Auf dieser Seite aufgeführte Centro-Matic Pumpen sind für den Betrieb mit Lincoln Verteilern Typ SL-33, SL-32, SL-V und SL-1 ausgelegt. Die Pumpen sind standardmäßig mit einer Steuerung, Elektromagnetventil und Druckentlastungsventil ausgerüstet.

Technische Daten

	Sachnr. 85443	Sachnr. 85445	Sachnr. 85435	Sachnr. 85437
Druckübersetzungsverhältnis	20 : 1		31:1	25:1
Schmiersystemdruck ¹⁾	Min. 83 bar / Max. 240 bar			
Fördervolumen	max. 7,3 cm ³	max. 7,3 cm ³	max. 22,9 cm ³	max. 35,2 cm ³
Behälter-Fassungsvermögen	0,5 l	2 l	2 l	2 l
Lufteinlass	1/4" NPTF innen			
Förderauslass	1/4" NPTF innen.			
Ansteuerung	Wegeventil integriert			

Steuergerät	
Spannungsversorgung	240 VAC
LED Funktionsanzeige	Power On / Pump On / Alarm
Pausenzeiten	30 sec. bis 30 h
Haltezeiten	10 oder 30 sec.
Memory	3 Stunden
Manueller Schmierimpuls	Ja (via Membrantaste)

¹⁾ Der Antriebsluftdruck der Pumpe ist so einzustellen, dass die Verteiler mit dem empfohlenen Arbeitsdruck arbeiten. Siehe Technische Daten der Verteiler-Typen.

Abmessungen

Sachnummer	Höhe	Tiefe	Länge
85443	264 mm	178 mm	134 mm
85445	470 mm	178 mm	134 mm
85435	451 mm	147 mm	533 mm
85437	451 mm	147 mm	533 mm

Fett-Schmierpumpen

Selbstumsteuernde Pumpen



Sachnr. 83167

Centro-Matic Pumpen mit pneumatischem Antrieb zur Anwendung in Einleitungs-Zentralschmier-systemen für Fett.

Selbstumsteuernde bzw. Mehrhub-Pumpen werden in Zentralschmier-systemen mit einer hohen Anzahl von Schmierstellen eingesetzt. Die Pumpenauswahl



Sachnr. 84050

richtet sich u. a. nach der Förderleistung der Pumpe, welche so bemessen sein soll, dass der erforderliche Systemdruck von 83-241 bar in Centro-Matic Fett-Zentralschmier-systemen innerhalb von 60 sec aufgebaut wird.

Auf dieser Seite aufgeführte Centro-Matic Pumpen sind für



Sachnr. 902010-E01

den Betrieb mit Lincoln Verteilern Typ SL-1, SL-11, SL-32, SL-33, SL-V und SL-V XL ausgelegt. Die hier abgebildeten Pumpen sind mit einem pneumatisch betätigten Druckentlastungsventil und einem Überdruckventil ausgestattet, das werkseitig auf 275 bar fest eingestellt ist.

Technische Daten

	Sachnr. 83167	Sachnr. 84050 ³⁾	Sachnr. 902010-E01 ³⁾
Druckübersetzungsverhältnis	40:1	50:1	50:1
Schmier-systemdruck ¹⁾	83 bar – 241 bar		
Fördervolumen	1,8 cm ³ / Doppelhub	6,4 cm ³ / Doppelhub	49 cm ³ / Doppelhub
Behälter-Fassungsvermögen	6 l	30 l	200 l Deckelfass (bauseitig)
Luft-einlass	1/8" NPTF innen	3/8" NPTF außen	3/8" NPTF außen
Förderauslass	3/4" NPTF innen	3/4" NPTF außen	3/4" NPTF außen
Ansteuerung	3/2 Wegeventil		

¹⁾ Der Antriebsluftdruck der Pumpe ist so einzustellen, dass die Verteiler mit dem empfohlenen Arbeitsdruck arbeiten. Siehe Technische Daten der Verteiler-Typen.

²⁾ Ein Steuerventil (3/2-Wegeventil) für die Druckluft, Komponenten zur Begrenzung und Regulierung des Antriebsluftdruckes der Pumpe sowie zur Steuerung und Überwachung von Pumpe und Zentralschmieranlage sind kein Bestandteil der Pumpe. Sie müssen separat bestellt werden.

³⁾ Weitere Fasspumpen- oder Tankpumpen-Ausführungen werden den jeweiligen Anforderungen entsprechend zusammengestellt.

Abmessungen

Sachnummer	Höhe	Tiefe	Länge
83167	572 mm	229 mm	413 mm

Fett-Schmierpumpen

FlowMaster Hydraulische Pumpen



FlowMaster Pumpen mit hydraulischem Umlaufantrieb, zur Anwendung in Centro-Matic Einleitungs-Zentralschmier-systemen für Fett.

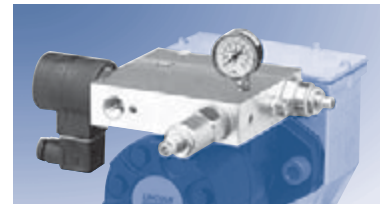
Der hier aufgeführte FlowMaster Pumpentyp hat einen hydraulischen Umlaufantrieb, dessen Rotationsbewegung durch einen Exzenter-Kurbelmechanismus in die oszillierende Bewegung der Kolbenpumpe umgesetzt wird. Die Kolbenpumpe ist doppelt wirkend und fördert beim Auf- und Abwärtshub. Der Pumpensteuerblock ist am Antrieb montiert und dient zur Regelung von Druck und Durchfluss der Hydraulikantriebsflüssigkeit, die durch ein integriertes, stromlos geschlossenes 24 VDC Magnetventil freigegeben werden kann.

Auf dieser Seite aufgeführte FlowMaster Pumpen sind für den



FlowMaster Hydraulische Pumpen

Betrieb mit Lincoln Verteilern Typ SL-1, SL-11, SL-32, SL-33, SL-V und SL-V XL ausgelegt.



Steuerblock

Technische Daten

FlowMaster Basispumpen

Hydraulik-Eingangsdruck	max. 241 bar
Hydraulik-Arbeitsdruck	20 – 32 bar
Hydr. Eingangs-Volumenstrom	bis zu 28 l/min
Druckübersetzungsverhältnis ¹⁾	9 : 1 bis 11 : 1
Fördervolumen	~ 1,1 cm ³ /Zyklus
Förderstrom, min. – max. ²⁾	ca. 115 cm ³ /min bis 735 cm ³ /min
Betriebsspannung (Magnetventil)	24 VDC
Betriebstemperatur	-29°C bis +65°C
Temperatur der Hydr.-Flüssigkeit	max. 121°C
Hydr. Einlassanschluss	SAE 4 (7/16" – 20 UNF -2B)
Hydr. Auslassanschluss	SAE 6 (9/16" – 18 UNF -2B)
Pumpenauslässe (2)	1/4" NPTF innen

¹⁾ Übersetzung > 9 : 1 wird erzielt bei hydraulischem Arbeitsdruck >25 bar und Eingangs-Volumenstrom >7 l/min

²⁾ Die Schmierstoff-Fördermenge der Pumpe ist proportional zur antriebsseitigen Durchflussmenge an Hydraulikflüssigkeit. Die effektive Fördermenge ist u. a. abhängig von Eingangs-Volumenstrom, Schmierfett, Temperatur und Gegendruck.

FlowMaster Centro-Matic Pumpen

mit robustem Stahlbehälter und hydraulischem Druckentlastungsventil

Sachnummer	Behälter-Fassungsvermögen	Folgeplatte	Füllstandsanzeige (mech.)
85487	Ca. 27 Kg (Fett)	Nein	Nein
86258	Ca. 27 Kg (Fett)	Ja	Ja
85585	Ca. 41 Kg (Fett)	Ja	Ja
85220	Ca. 54 Kg (Fett)	Ja	Ja

FlowMaster Basis Pumpen

mit Steuerblock

Sachnummer	Tauchrohrlänge
85483	Ca. 348 mm
85481	Ca. 483 mm
85480	Ca. 699 mm
85482	Ca. 864 mm

Fett-Schmierpumpen

FlowMaster elektrische Pumpen



FlowMaster elektrische Pumpen

FlowMaster Pumpen mit elektrischem 24 Volt Gleichstrom-Motor, zur Anwendung in Fett-Zentralschmiersystemen.

Die 24VDC FlowMaster Pumpen sind leistungsstarke Kolbenpumpen mit Rotationsantrieb. Die Kolbenpumpe ist doppelt wirkend und fördert beim Auf- und Abwärtshub. Die erforderliche Schmierstoffmenge ist leicht durch Einstellung der Drehzahl des Antriebes zu justieren.

Die Entlastungsventil-Garnitur der Pumpe ist mit einem 24 V DC 2/2-Wege Magnetventil ausgestattet. Die Pumpen sind für die Förderung von Schmierfetten bis NLGI Klasse 2 ausgelegt.

Auf dieser Seite aufgeführte FlowMaster Pumpen sind für den Betrieb mit Lincoln Verteilern Typ SL-1, SL-11, SL-32, SL-33, SL-V und SL-V XL ausgelegt.

Technische Daten

FlowMaster Basispumpen

Betriebsspannung	24 VDC
Gleichstrom-Motor	0,37 kW
Getriebe, einstufig	5 : 1
Pumpen-Antriebsdrehzahl einstellbar minimal bis maxima	36-360 U/min
Fördervolumen	~ 1,15 cm ³ /Zyklus
Förderstrom / min.-max. ¹⁾	ca. 45 bis 412 cm ³
Förderdruck ²⁾	275 bar
Betriebstemperatur	-40°C bis +65°C
Förderauslass	1/2" NPT Außengewinde

¹⁾ Der Förderstrom ist proportional der Drehzahl, die von der Einstellung sowie vom Gegendruck abhängig ist.

²⁾ FlowMaster Pumpen können bis zu 345 bar Druck erzeugen. Das Druckbegrenzungsventil der Pumpe ist auf 275 bar fest eingestellt. Betriebsdruck mittels Druckschalter (bauseitig) auf den für Centro-Matic Fett-Systeme zulässigen Druck begrenzen; dieser liegt bei max. 240 bar.

Steuergerät, Druckschalter, Relais und Sicherung sind kein Bestandteil der Pumpe. Sie sind separat zu bestellen.

FlowMaster Centro-Matic Pumpen

mit Stahlbehälter und Druckbegrenzungsventil

Sachnummer	Behälter-Fassungsvermögen	Folgeplatte	Füllstandsanzeige
85471	Ca. 27 Kg (Fett)	Ja	optisch
85472	Ca. 41 Kg (Fett)	Ja	optisch
85473	Ca. 54 Kg (Fett)	Ja	elektrisch

FlowMaster Basis Pumpen

mit Steuerblock

Sachnummer	Tauchrohrlänge
85567	~ 483 mm
85568	~ 699 mm
85568	~ 699 mm

Centro-Matic Öl-Einleitungsverteiler



Einleitungsverteiler für Öl, zur Verwendung bei Centro-Matic Einleitungs-Zentralschmieranlagen.

Lincoln Centro-Matic Verteiler sind Direkte Schmierstoff-Verteiler, d.h. der Schmierstoff wird unter hohem System- bzw. Pumpendruck an die Schmierstellen abgegeben (Max. 68 bar bei Öl-Systemen).

Die Dosierung des Schmierstoffes kann an jedem Verteiler und für jede Schmierstelle

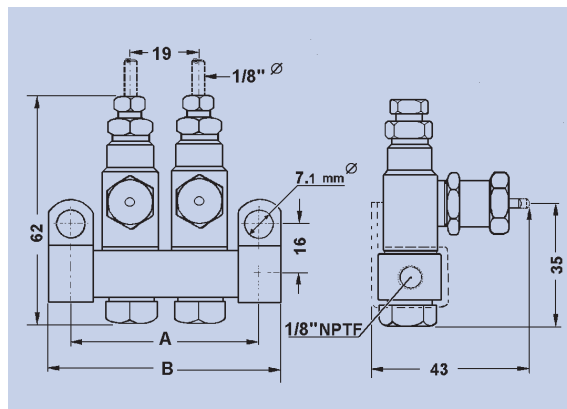
stufenlos eingestellt werden. Lincoln Centro-Matic Verteiler haben einen Kontrollstift zur optischen Funktionsanzeige (Ausnahme SL-41)

Die Verteiler SL-42, SL-41, SL-43 und SL-44 können in einem Centro-Matic Einleitungs-Zentralschmiersystem kombiniert eingesetzt werden.

Öl-Einleitungsverteiler Typ SL-42



Verteiler SL-42



Abmessungen SL-42

Technische Daten

Verteiler Typ		Baureihe SL-42		
Dosierbereich		0,016-0,05 cm ³		
Dosiereinstellung		mittels Einstellkappe min. bis max. = 2 Umdrehungen		
Arbeitsdruck	minimal	normal (empfohlen)	maximal	
	51 bar	58 bar	68 bar	
		Druckentlastung < 10 bar		
Dichtungs-Werkstoffe		O-Ringe : NBR / FKM		
Anw. Temperatur (Bauteile)	TMIN	TMAX		
	- 26° C	+ 93° C (NBR) / + 176° C (FKM)		
Anschlüsse:				
Verteilerleiste		2 x Gewindeanschluss 1/8" NPTF innen ¹⁾		
Verteiler		Auslassverschraubung für Rohr-Ø 1/8" außen		

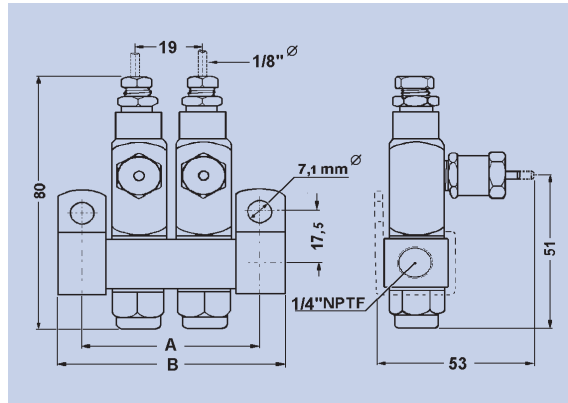
¹⁾ Einzelverteiler mit Gewindeanschluss 1/8" NPTF außen.

Sachnummer		Baugruppe	Abmessungen	
Standard (NBR)	Hoch-Temp. (FKM)		Maß A	Maß B
83311-1	84428-1	1	30 mm	41 mm
83311-2	84428-2	2	48 mm	60 mm
83311-3	84428-3	3	67 mm	80 mm
83311-4	84428-4	4	87 mm	99 mm
83311-5	84428-5	5	106 mm	118 mm
83311-6	84428-6	6	124 mm	137 mm
83311-10	84428-10	10	200 mm	213 mm
83311-15	84428-15	15	295 mm	308 mm
83535	-	1	Einzelverteiler (ohne Verteilerleiste)	
83313	84048	-	Ersatzverteiler (Verwendung mit Verteilerleiste)	

Öl-Einleitungsverteiler Typ SL-43



Verteiler SL-43



Abmessungen SL-43

Technische Daten

Verteiler Typ		Baureihe SL-43		
Dosierbereich	0,016-0,13 cm ³			
Dosiereinstellung	mittels Einstellkappe min. bis max. = 5 Umdrehungen			
Arbeitsdruck	minimal	normal (empfohlen)	maximal	
	51 bar	58 bar	68 bar	
Druckentlastung < 10 bar				
Dichtungs-Werkstoffe	O-Ringe : NBR / FKM			
Anw. Temperatur (Bauteile)	TMIN		TMAX	
	- 26° C		+ 93° C (NBR) / + 176° C (FKM)	
Anschlüsse				
Verteilerleiste	2 x Gewindeanschluss 1/4" NPTF innen ¹⁾			
Verteiler	Auslassverschraubung für Rohr-Ø 1/8" außen			

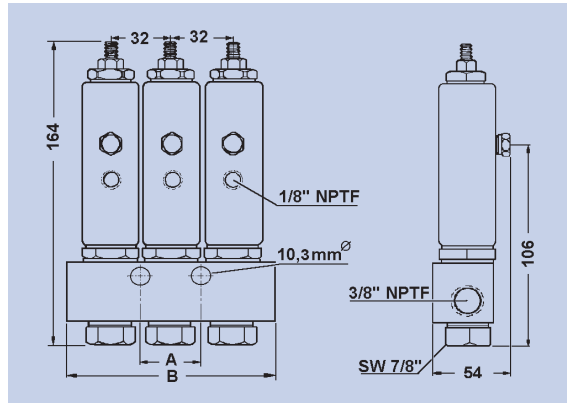
¹⁾ Einzelverteiler mit Gewindeanschluss 1/4" NPTF außen.

Sachnummer		Baugruppe	Abmessungen	
Standard (NBR)	Hoch-Temp. (FKM)		Maß A	Maß B
83661-1	84429-1	1	32 mm	45 mm
83661-2	84429-2	2	51 mm	64 mm
83661-3	84429-3	3	70 mm	83 mm
83661-4	84429-4	4	89 mm	102 mm
83660	84110	-	Ersatzverteiler (Verwendung mit Verteilerleiste)	

Öl-Einleitungsverteiler Typ SL-41



Verteiler SL-41



Abmessungen SL-41

Technische Daten

Verteiler Typ	Baureihe SL-41		
Dosierbereich	0,13-1,31 cm ³		
Dosiereinstellung	mittels Einstellkappe min. bis max. = 12 Umdrehungen		
Arbeitsdruck	minimal	normal (empfohlen)	maximal
	51 bar	58 bar	68 bar
	Druckentlastung < 10 bar		
Dichtungs-Werkstoffe	O-Ringe : NBR		
Anw. Temperatur (Bauteile)	TMIN		TMAX
	- 26° C		+ 176° C
Anschlüsse			
Verteilerleiste	2 x Gewindeanschluss 3/8" NPTF innen ¹⁾		
Verteiler	Auslassverschraubung für Rohr-Ø 1/8" außen		

Sachnummer	Baugruppe	Abmessungen	
		Maß A	Maß B
Standard (NBR)			
82294-1	1	-	64 mm
82294-2	2	-	76 mm
82294-3	3	32 mm	108 mm
82294-4	4	64 mm	140 mm
82294-5	5	95 mm	171 mm
82295	-	Ersatzverteiler (Verwendung mit Verteilerleiste)	

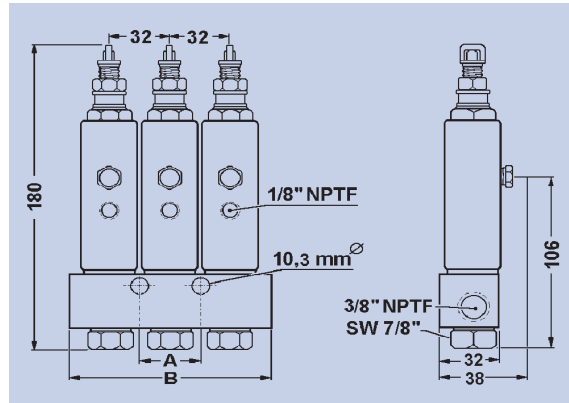
Centro-Matic Öl-Einleitungsverteiler



Öl-Einleitungsverteiler Typ SL-44



Verteiler SL-44



Abmessungen SL-44

Technische Daten

Verteiler Typ	Baureihe SL-41		
Dosierbereich	0,13-1,31 cm ³		
Dosiereinstellung	mittels Einstellkappe min. bis max. = 12 Umdrehungen		
Arbeitsdruck	minimal	normal (empfohlen)	maximal
	51 bar	58 bar	68 bar
	Druckentlastung < 10 bar		
Dichtungs-Werkstoffe	O-Ringe : NBR		
Anw. Temperatur (Bauteile)	TMIN		TMAX
	- 26° C		+ 176° C
Anschlüsse			
Verteilerleiste	2 x Gewindeanschluss 3/8" NPTF innen ¹⁾		
Verteiler	Auslassverschraubung für Rohr-Ø 1/8" außen		

Sachnummer	Baugruppe	Abmessungen	
		Maß A	Maß B
Standard (NBR)			
83749-1	1	-	64 mm
83749-2	2	-	76 mm
83749-3	3	32 mm	108 mm
83749-4	4	64 mm	140 mm
83749-5	5	95 mm	171 mm
83748	-	Ersatzverteiler (Verwendung mit Verteilerleiste)	

Einleitungsverteiler für Fett, zur Verwendung bei Centro-Matic Einleitungs-Zentralschmiersystemen.

eingestellt werden. Centro-Matic Verteiler haben einen Kontrollstift zur optischen Funktionsanzeige.

Lincoln Centro-Matic Verteiler sind Direkte Schmierstoff-Verteiler, d.h. der Schmierstoff wird unter hohem System- bzw. Pumpendruck an die Schmierstellen abgegeben (max. 240 bar bei Fett-Systemen).

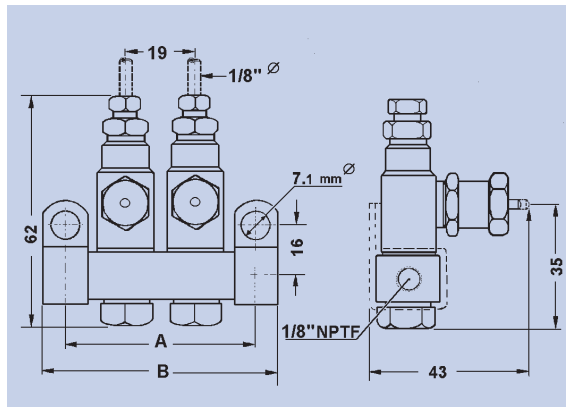
Die Verteiler SL-32, SL-33, SL-1, SL-11, SL-V und SL-V XL können in einem Centro-Matic Einleitungs-Zentralschmiersystem kombiniert eingesetzt werden.

Die Dosierung des Schmierstoffes kann an jedem Verteiler bzw. für jede Schmierstelle stufenlos

Fett-Einleitungsverteiler Typ SL-33



Verteiler SL-33



Abmessungen SL-33

Technische Daten

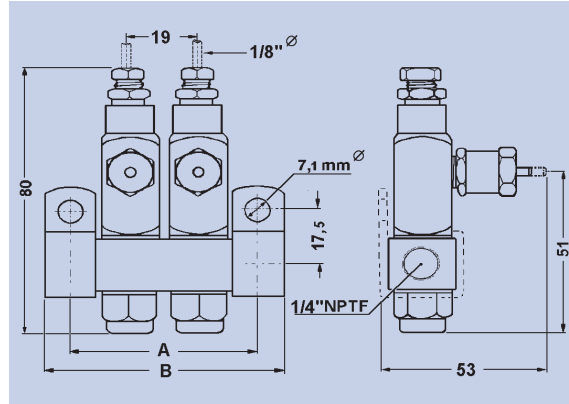
Verteiler Typ	Baureihe SL-33		
Dosierbereich	0,016-0,05 cm ³		
Dosiereinstellung	mittels Einstellkappe min. bis max. = 2 Umdrehungen		
Arbeitsdruck	minimal	normal (empfohlen)	maximal
	83 bar	103 bar	240 bar
	Druckentlastung < 13 bar		
Dichtungs-Werkstoffe	O-Ringe : NBR		
Anw. Temperatur (Bauteile)	TMIN	TMAX	
	- 26° C	+ 93° C	
Anschlüsse:			
Verteilerleiste	2 x Gewindeanschluss 1/8" NPTF innen ¹⁾		
Verteiler	Auslassverschraubung für Rohr-Ø 1/8" außen		

Sachnummer		Baugruppe	Abmessungen	
Standard	Edelstahl (304)		Maß A	Maß B
83309-1	83715-1	1	30 mm	41 mm
83309-2	83715-2	2	48 mm	60 mm
83309-3	83715-3	3	67 mm	80 mm
83309-4	83715-4	4	87 mm	99 mm
83309-5	83715-5	5	106 mm	118 mm
83309-6	83715-6	6	124 mm	137 mm
-	83715-7	7	142 mm	156 mm
83900	83900-9	1	Einzelverteiler (ohne Verteilerleiste)	
83314	83314-9	-	Ersatzverteiler (Verwendung mit Verteilerleiste)	

Fett-Einleitungsverteiler Typ SL-32



Verteiler SL-32



Abmessungen SL-32

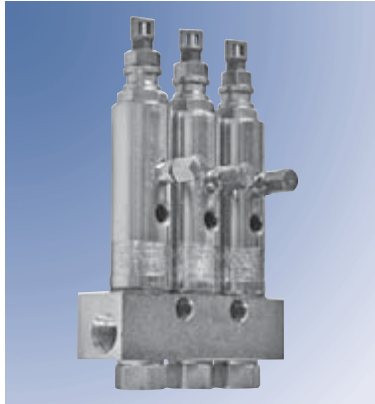
Technische Daten

Verteiler Typ	Baureihe SL-32		
Dosierbereich	0,016-0,13 cm ³		
Dosiereinstellung	mittels Einstellkappe min. bis max. = 5 Umdrehungen		
Arbeitsdruck	minimal	normal (empfohlen)	maximal
	83 bar	103 bar	240 bar
Druckentlastung < 13 bar			
Dichtungs-Werkstoffe	O-Ringe : NBR		
Anw. Temperatur (Bauteile)	TMIN		TMAX
	- 26° C		+ 93° C
Anschlüsse			
Verteilerleiste	2 x Gewindeanschluss 1/8" NPTF innen ¹⁾		
Verteiler	Auslassverschraubung für Rohr-Ø 1/8" außen		
Zubehör	Nur bei Verteilern mit Verteilerleiste: 2 x Schellen & 2 x Schrauben 1/4"-20		

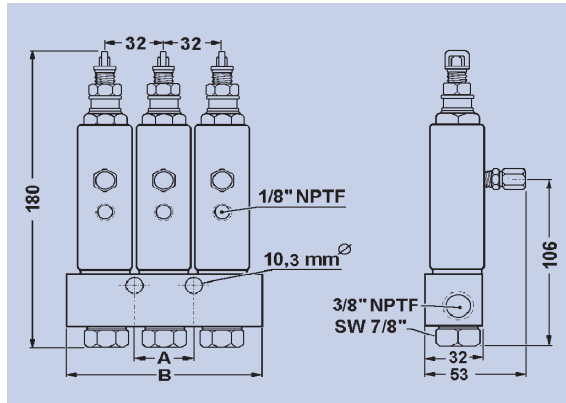
¹⁾ Einzelverteiler mit Gewindeanschluss 1/8" NPTF außen

Sachnummer		Baugruppe	Abmessungen	
Standard	Edelstahl (304)		Maß A	Maß B
83336-1	83715-1	1	32 mm	45 mm
83336-2	83715-2	2	51 mm	64 mm
83336-3	83715-3	3	70 mm	83 mm
83336-4	83715-4	4	89 mm	102 mm
83338	-	1	Einzelverteiler (ohne Verteilerleiste)	
83337	83314-9	-	Ersatzverteiler (Verwendung mit Verteilerleiste)	

Fett-Einleitungsverteiler Typ SL-1



Verteiler SL-1



Abmessungen SL-1

Technische Daten

Verteiler Typ	Baureihe SL-1		
Dosierbereich	0,13-1,31 cm ³		
Dosiereinstellung	mittels Einstellkappe min. bis max. = 8 Umdrehungen		
Arbeitsdruck	minimal	normal (empfohlen)	maximal
	128 bar	173 bar	240 bar
	Druckentlastung < 41 bar		
Dichtungs-Werkstoffe	O-Ringe : FKM		
Anw. Temperatur (Bauteile)	TMIN		TMAX
	- 26° C		+ 176° C
Anschlüsse			
Verteilerleiste	2 x Gewindeanschluss 3/8" NPTF innen ¹⁾		
Verteiler	Auslassgewinde 1/8" innen		

¹⁾ Einzelverteiler mit Gewindeanschluss 3/8" NPTF außen

Sachnummern		Baugruppe	Abmessungen	
Standard	Edelstahl (316) Verteilerleisten ²⁾		Maß A	Maß B
81770-1	239351	1	-	64 mm
81770-2	239352	2	-	76 mm
81770-3	239353	3	32 mm	108 mm
81770-4	239354	4	64 mm	140 mm
81770-5	239355	5	95 mm	171 mm
81770-6	-	6	127 mm	203 mm
81713	-	1	Einzelverteiler (ohne Verteilerleiste)	
81713-A	84776	-	Ersatzverteiler (Verwendung mit Verteilerleiste)	

²⁾ Edelstahl-Verteilerleisten ohne Verteiler. Verteiler #84776 separat bestellen

Fett-Einleitungsverteiler

Typ SL-V und SL-V XL



Die patentierten SL-V Verteiler können im Vergleich zu herkömmlichen Einleitungsverteilern mit einem wesentlich höheren Arbeitsdruck betrieben werden, bis max. 413 bar. Das Design der SL-V erlaubt zudem eine wesentlich schnellere Druckentlastung.

Diese hervorragende Eigenschaft des SL-V bietet wesentliche Vorteile:

- Die Verteiler arbeiten mit steiferen Schmierfetten
- Es können Leitungen mit geringeren Durchmessern verwendet werden, was eine Reduzierung von Material- und Montagekosten bedeutet.
- Eine schnelle Druckentlastung ermöglicht die Auslegung von größeren Systemen mit einer längeren Hauptleitung

SL-V-Verteiler sind servicefreundlich: Sollte die Abdichtung in einem Verteiler defekt sein, so wird das am Bypass-Austritt des Verteilers sofort sichtbar.



Verteiler SL-V



Verteiler SL-V XL

Die Verteilerleisten sind baugleich mit denen von SL-1-Verteilern, wodurch vorhandene Centro-Matic SL-1 Systeme problemlos durch SL-V und SL-V XL ersetzt werden können.

Der SL-V-Verteiler hat, wie der SL-1, eine einstellbare Dosiermenge von maximal 1,31 ccm. Der SL-V XL dosiert bis zu maximal 5 ccm.

Bei Zusammenfassung von zwei SL-V XL-Verteilerauslässen liegt die einstellbare Dosiermenge noch um ca. 20 % höher als beim SL-11-Verteiler.

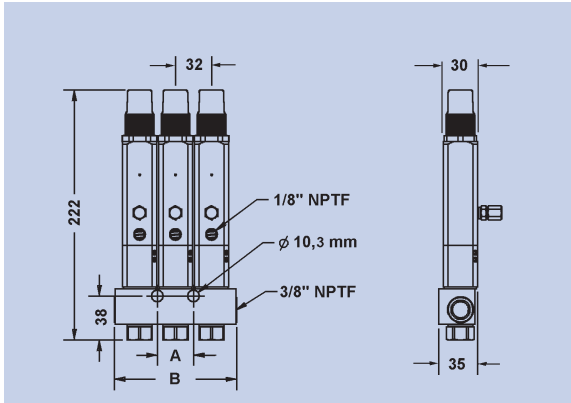
Für die SL-V- und SL-V XL-Verteiler sind verschiedenfarbige Dosierhülsen lieferbar, durch die unterschiedliche Abgabemengen genau fixiert werden können.

Technische Daten

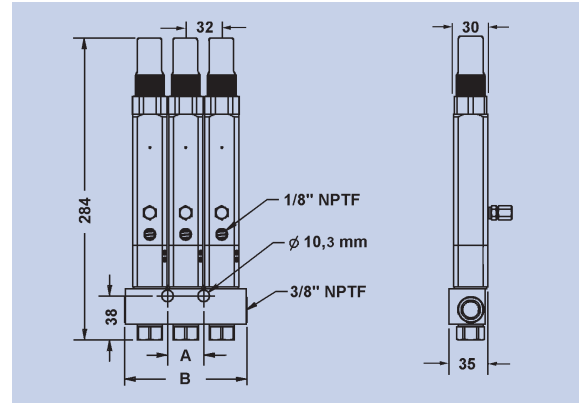
Verteiler Typ	Baureihe SL-V		Baureihe SL-V XL
Dosierbereich	0,25-1,31 cm ³		0,25-5,0 cm ³
Dosiereinstellung	mittels Justierschraube mittels Dosierhülse (Zubehör)		
Arbeitsdruck	minimal	normal (empfohlen)	maximal
	128 bar	173 bar	413 bar
	Druckentlastung < 69 bar		
Dichtungs-Werkstoffe	Dichtungen: Polyurethan, Fluorocarbon Schutzkappe: Polycarbonat, NBR (O-Ring)		
Anw. Temperatur (Bauteile)	TMIN		TMAX
	- 40° C		+ 80° C
Anschlüsse:			
Verteilerleiste	2 x Gewindeanschluss 3/8" NPTF innen ¹⁾		
Verteiler	Auslassgewinde 1/8" NPTF innen		

Fett-Einleitungsverteiler

Typ SL-V und SL-V XL



Abmessungen SL-V



Abmessungen SL-V XL

Sachnummern		Verteilerleiste	Abmessungen	
SL-V	SL-V XL		Maß A	Maß B
85770-1	85780-1	1	-	64 mm
85770-2	85780-2	2	-	76 mm
85770-3	85780-3	3	32 mm	108 mm
85770-4	85780-4	4	64 mm	140 mm
85770-5	85780-5	5	95 mm	171 mm
85770-6	85780-6	6	127 mm	203 mm
85772	85782	1	Einzelverteiler (ohne Verteilerleiste)	
85771	85782	-	Ersatzverteiler (Verwendung Verteilerleiste)	

Dosierhülsen

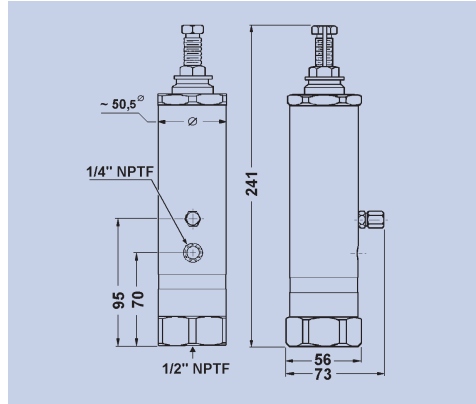
Sachnummern	Farb-Code	Menge cm ³	Sachnummern	Farb-Code	Menge cm ³
85785-1	Rot	0,50	85785-6	Purpur	2,50
85785-2	Silber	0,75	85785-7	Blau	3,13
85785-3	Gold	1,00	85785-8	Orange	3,75
85785-4	Grün	1,25	85785-9	Braun	4,38
85785-5	Schwarz	1,88	85785-10	Gelb	5,00

Dosierhülsen > 1,25 cm³ nur zur Verwendung mit SL-V XL Verteiler

Fett-Einleitungsverteiler Typ SL-11



Verteiler SL-11



Abmessungen SL-11

Technische Daten

Verteiler Typ	Baureihe SL-11		
Sachnummer	85497		
Dosierbereich	0,82-8,19 cm ³		
Dosiereinstellung	mittels Einstellkappe min. bis max. = 12 3/4 Umdrehungen		
Arbeitsdruck	minimal	normal (empfohlen)	maximal
	70 bar	173 bar	240 bar
	Druckentlastung < 55 bar		
Dichtungs-Werkstoffe	O-Ringe : FKM Stützringe: PTFE		
Anw. Temperatur (Bauteile)	TMIN		TMAX
	- 40° C		+ 93° C
Anschlüsse:			
Einlass	1/2" NPTF innen		
Auslass	1/4" NPTF innen		

Steuerungen für Einleitungsanlagen



Elektronisches Steuergerät

Elektronisches Centro-Matic Steuergerät
zur automatischen, zeitabhängigen Steuerung der Abschmierintervalle von Centro-Matic Einleitungs-Zentralschmiersystemen.

Hauptbestandteile:

- Schaltschrank mit Hauptschalter
- SPS (PLC), werkseitig programmiert
- Display mit Bedienfeld;
- LCD mit Hintergrundbeleuchtung;
- Folientastatur.

Technische Daten

Sachnummer A 765.05.43	Displaytext 'deutsch'
Sachnummer A 765.05.44	Displaytext 'englisch'
Spannungsversorgung	110-240 VAC, 50/60 Hz
Ausgang	110-240 VAC für 3/2-Wege Magnetventil
Eingänge	- Druckschalter - Taster Zusatzschmierung – - Fremdkontakt (Remote Controle) - Leermeldungsschalter
Potentialfreie Ausgänge	- Leermeldung - Alarm (Öffner/Schließer)
Pausenzeit, einstellbar	1 Minute bis 9900 Minuten
Monitorzeit, einstellbar	1 Minute bis 99 Minuten
Betriebstemperatur	0° bis 55° C
Schutzart	IP 64

Elektr. Centro-Matic Steuereinheiten

bestehen aus folgenden Hauptbestandteilen:
Steuergerät auf Grundplatte 465 x 305 x 2 mm
montiert, 3/2-Wege Magnetventil für Luft, HD-

Kugelhahn, Schmierstoff-Filter, Druckschalter und Manometer. Das Steuergerät ist werkseitig auf eine Pausenzeit von 15 min und eine Monitorzeit von 2 min eingestellt.

Sachnummer	Verwendung	Spannungsversorgung ¹⁾	Manometer	Druckschalter	Displaytext
984115-E1A	Öl	110-120 VAC	0-140 bar	4-100 bar (Voreinstellung ca. 60 bar)	Englisch
984115-E1G					Deutsch
984230-E1A		220-240 VAC		Englisch	
984230-E1G				Deutsch	
984115-E2A	Fett	110-120 VAC	0-350 bar	25-250 bar 4-100 bar (Voreinstellung ca. 170 bar)	Englisch
984115-E2G					Deutsch
984230-E2A		220-240 VAC		Englisch	
984230-E2G				Deutsch	

¹⁾ Die Spannungsversorgung der Steuereinheiten richtet sich nach dem jeweils eingesetzten 3/2-Wege Magnetventil; die Frequenz kann 50/60 Hz betragen.

Kompaktsteuergerät LMC1



Kompaktsteuergerät LMC1

Flexibel einsetzbares Steuergerät für kleine bis mittelgroße Systeme. Die hier aufgeführten LMC1 Steuergeräte sind bereits für Einleitungssysteme voreingestellt. Das Konfigurationsmenü erlaubt die Einstellung der Arbeitsparameter.

Technische Daten

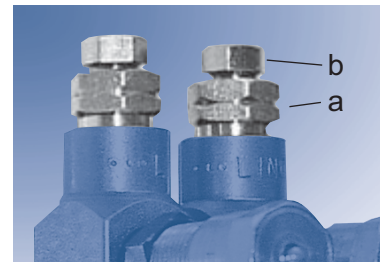
Sachnummer	535-34345-3	535-34345-2
Versorgungsspannung	230 VAC	24 VDC
Bezeichnung	LMC1 -S-Line- 230	LMC1 -S-Line- 24
Eingänge	Max. 8 digitale Eingänge	
Ausgänge	4 Relais-Ausgänge 1 Elektronischer Ausgang	
Anzeige	4x 7-Segmentanzeige 4x LED - Spannung ein - Betriebsbereitschaft/Störung - Pumpe ein - Leermeldung	
Anwendungstemperatur	- 10°C bis +70°C	
Abmessungen	200 X 120 X 90 mm	
Schnittstellen	Kabeleinführung über 16x Mehrfacheinführung + 1xPG Bus Interface und Programmierschnittstelle	

Adapter

Zur Verwendung mit Schmierstoffverteilern
Typ SL-32, SL-33, SL-42, SL-43

Standard-Auslassadapter

Sachnummer	Ausführung	Rohr- Ø	Bezeichnung
14986	Stahl	1/8"	Auslass-Adapter (a)
83924			Klemmschraube (b)
14986-9	Edelstahl	1/8"	Auslass-Adapter VA (a)
83924-9			Klemmschraube VA (b)
14990	Stahl	1/4"	Auslass-Adapter (a)
66713			Klemmschraube (b)



Standard-Auslassadapter

Metrischer Auslassadapter

Auslassadapter-Kit beinhaltet Adapter, Klemmring
und Überwurfmutter.

Sachnummer	Ausführung	Bezeichnung
900006-4E	Stahl	Adapter f. Rohr- Ø 4mm
900006-6E		Adapter f. Rohr- Ø 6mm
980009-4E	Edelstahl	Adapter f. Rohr- Ø 4mm, VA
980009-6E		Adapter f. Rohr- Ø 6mm, VA



Metrischer Auslassadapter

Auslassadapter

Sachnummer	Ausführung	Anschluss
14988	Stahl	1/8" NPTF Innengewinde
14991		1/8" NPTF Außengewinde



Auslassadapter Sachnr. 14998

Achtung
Anzugsmoment 13,5 Nm beim Einschrauben von
Auslass-Adapter in die Verteilerkörper beachten!

Verschlusschrauben

Sachnummer	Bezeichnung	Verwendung
12698	Verschlusschraube	Auslassverschluss Verteiler SL-32, SL-33, SL-42, SL-43
12698-9	Verschlusschraube Edelstahl	
12511	Verschlusschraube 1/8" NPT	Auslassverschluss Verteiler SL-41, SL-44, SL-1, SL-V, SL-V XL
12511-9	Verschlusschraube 1/8" NPT Edelstahl	
67044	Verschlusschraube 3/8" NPT	Auslassverschluss Verteilerleiste SL-41, SL-44, SL-1, SL-V, SL-V XL
67007	Verschlusschraube 3/8" NPT Edelstahl	
67007-9	Verschlusschraube 1/4" NPT	



Adapter mit Schmiernippel

Adapter mit Schmiernippel

Zur manuellen Abschmierung einzelner Schmierstellen zwischen den automatischen Abschmierzyklen. Zur Verwendung mit Verteiler-Typen SL-32, SL-33, SL-42 und SL-43.

Sachnummer	Bezeichnung
84195	Adapter mit Schmiernippel, für Rohr - Ø 1/8"



Dosierkappe

Dosierkappe

mit fest eingestellter Fördermenge. Die Dosierkappe ersetzt die original Einstellkappe der Verteiler-Typen SL-32, SL-33, SL-42 und SL-43.

Sachnummer	Verwendung	Fördermenge mit Dosierkappe
102781	SL-32, SL-43.	0.033 ccm
	SL-33, SL-42	0.049 ccm



Auslass-Zusammenführung

Auslass-Zusammenführung

ermöglicht die Zusammenfassung von Verteiler-Auslässen wenn eine höhere Dosierung benötigt wird

Sachnummer	Bezeichnung	Verwendung
81646	Auslass-Zusammenführung	SL-41, SL-44, SL-1, SL-V, SL-V XL

Schutzkappen

für Schmierstoffverteiler

Sachnummer	Verwendung	Material
273088	Schutzkappe f. Kontrollstift SL-V	PC
273089	Schutzkappe f. Kontrollstift SL-V XL	
83272	Schutzkappe f. Kontrollstift SL-1, SL-44	PVC
83730	Schutzkappe f. Kontrollstift SL-11	
68483	Schutzkappe f. Dosierkammer SL-32, SL-33, SL-42, SL-43	
90537	Schutzkappe f. Verteilerkörper SL-1, SL-41, SL-44	Aluminium

Hinweis:

Weiteres Zubehör wie Schläuche, Rohre, Verschraubungen etc. finden Sie in unserem Produktkatalog "Zubehör für Schmieranlagen"

Schmierstoff-Filter

für Anwendung in Lincoln Centro-Matic Zentralschmiersysteme sowie für andere Zentralschmiersysteme.

Zum Ausfiltern von Fremdkörpern aus synthetischen Schmierstoffen oder aus Schmier-Ölen und -Fetten auf Mineralölbasis; nicht für Schmierstoffe mit Festbestandteilen.



Schmierstoff-Filter

Sachnummer	Filterelement	Arbeitsdruck	Ein- / Auslassgewinde
84004	140 micron	Max. 40 bar	Aussengewinde ½ „ NPTF
84528	420 micron		

Ersatz-Filterelemente

Sachnummer	Filterelement
69524	140 micron
328073	420 micron

Endschalter-Garnitur

Leermeldung zur Nachrüstung an Centro-Matic Pumpen, zum Anschluss an Steuerungen oder an akustische oder visuelle Signalgeräte.



Endschalter-Garnitur Sachnr. 83671

Sachnummer	Verwendung Schmierstoff	Verwendung Pumpentyp	Schalter-Typ	Schaltspannung (-strom)
83671	Fett	83668; 82653; 83834; 85445; 85435; 85437	Einpölicher Umschalter	Max. 250 VAC (15 Ampere) Max. 24 VDC (2 Ampere)
83696	Öl	83667; 82570; 85441; 85431		

Sachnummer	Seite	Sachnummer	Seite	Sachnummer	Seite
1810	6	83336-3	20	85441	8
1812	6	83336-4	20	85443	11
12511	28	83337	20	85445	11
12511-9	28	83338	20	85471	14
12698	28	83535	15	85472	14
12698-9	28	83660	16	85473	14
14986	27	83661-1	16	85480	13
14986-9	27	83661-2	16	85481	13
14988	27	83661-3	16	85482	13
14990	27	83661-4	16	85483	13
14991	27	83667	7	85487	13
66713	27	83668	10	85497	24
67007	28	83671	29	85585	13
67007-9	28	83696	29	85770-1	23
67044	28	83715-1	19	85770-2	23
68483	29	83715-1	20	85770-3	23
69524	29	83715-2	19	85770-4	23
81646	28	83715-2	20	85770-5	23
81713	21	83715-3	19	85770-6	23
81713-A	21	83715-3	20	85771	23
81770-1	21	83715-4	19	85772	23
81770-2	21	83715-4	20	85780-1	23
81770-3	21	83715-5	19	85780-2	23
81770-4	21	83715-6	19	85780-3	23
81770-5	21	83715-7	19	85780-4	23
81770-6	21	83730	29	85780-5	23
82294-1	17	83748	18	85780-6	23
82294-2	17	83749-1	18	85782	23
82294-3	17	83749-2	18	85785-1	23
82294-4	17	83749-3	18	85785-2	23
82294-5	17	83749-4	18	85785-3	23
82295	17	83749-5	18	85785-4	23
82570	7	83817	6	85785-5	23
82653	10	83834	10	86258	13
82676	7	83900	19	90537	29
82885	7	83900-9	19	102781	28
82886	10	83924	27	239351	21
83167	12	83924-9	27	239352	21
83272	29	84004	29	239353	21
84050	12	84048	15	239354	21
83309-1	19	84110	16	239355	21
83309-2	19	84195	28	273088	29
83309-3	19	84428-1	15	273089	29
83309-4	19	84428-2	15	283167	9
83309-5	19	84428-3	15	328073	29
83309-6	19	84428-4	15	900006-4E	27
83311-1	15	84428-5	15	900006-6E	27
83311-2	15	84428-6	15	902002-E01	9
83311-3	15	84428-10	15	902010-E01	12
83311-4	15	84428-15	15	980009-4E	27
83311-5	15	84429-1	16	980009-6E	27
83311-6	15	84429-2	16	984115-E1A	25
83311-10	15	84429-3	16	984115-E1G	25
83311-15	15	84429-4	16	984115-E2A	25
83313	15	84528	29	984115-E2G	25
83314	19	84776	21	984230-E1A	25
83314-9	19	85220	13	984230-E1G	25
83314-9	20	85431	8	984230-E2A	25
83336-1	20	85435	11	984230-E2G	25
83336-2	20	85437	11		

Information ist der Schlüssel zur Produktivität



Produktivität ist das Wichtigste in der globalen Wirtschaft von heute. Lincoln – führend in Wissen, Technologie und Service – hat den Schlüssel zum Erhalt Ihrer Produktivität.

Sie halten gerade den Katalog über „Centro-Matic Einleitungssysteme“ in Ihren Händen. Weitere Lincoln-Kataloge, Broschüren, Bedienungsanleitungen und technische Informationen liegen bei Ihrer örtlichen Lincoln-Niederlassung, Ihrem Händler oder Vertriebsbüro oder bei Lincoln GmbH & Co. KG in Walldorf,

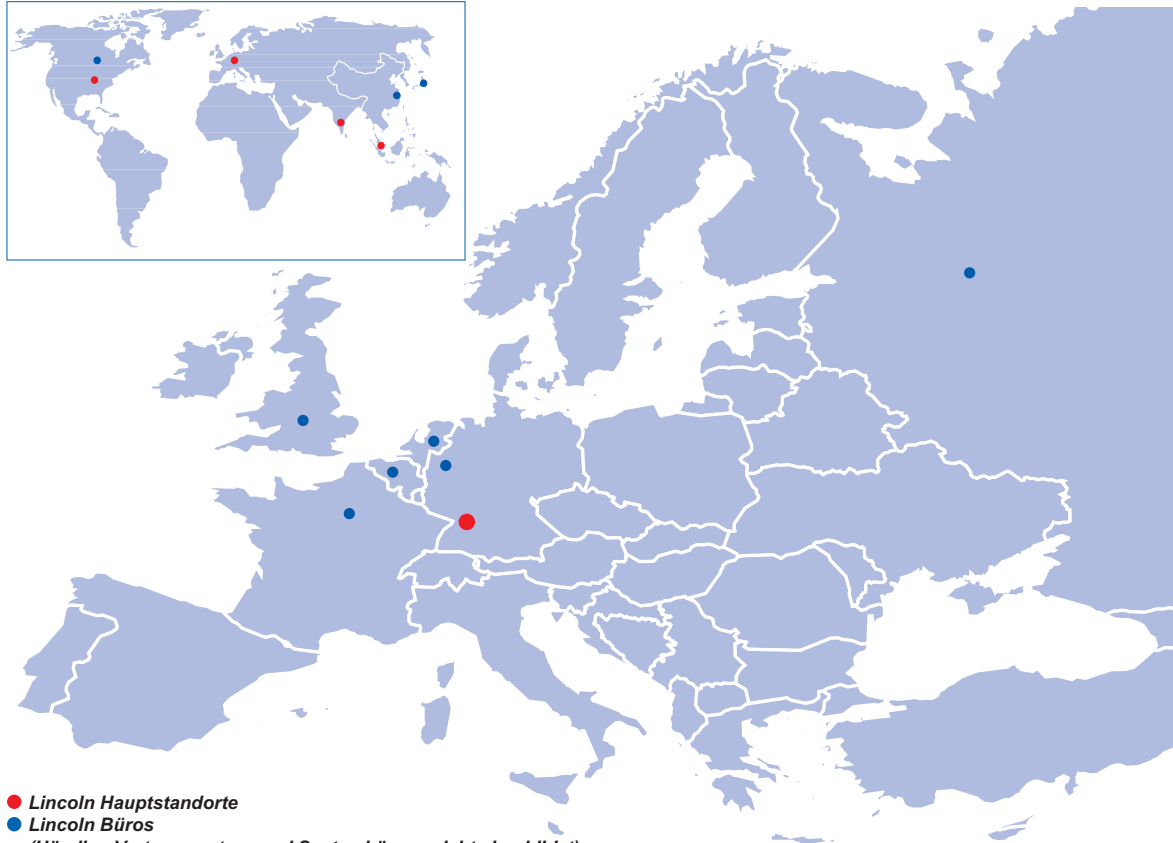
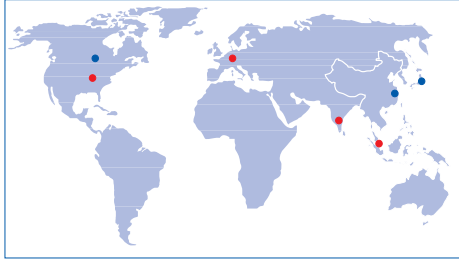
Deutschland, für Sie bereit (Anschrift siehe letzte Seite). Wenn Sie weitere Informationen wünschen, nehmen Sie Kontakt mit uns auf – per Telefon, Fax oder Mausklick. Unter www.lincolnindustrial.de KONTAKT finden Sie Lincoln-Vertretungen weltweit.



Lincolns weltweites Händler- und Servicenetz

Das Beste in unserer Branche

Weltweit stehen Hunderte von Lincoln-Systemhäuser zu Ihrer Verfügung



- **Lincoln Hauptstandorte**
- **Lincoln Büros**
(Händler, Vertragspartner und Systemhäuser nicht abgebildet)

Welche Leistung auch gefragt ist – die Auswahl des Schmiersystems, die kundenspezifische Systeminstallation oder die Lieferung von Produkten erstklassiger Qualität – von den Mitarbeiterinnen und Mitarbeitern der Lincoln-Standorte, -Vertretungen und -Vertragshändler werden Sie immer bestens beraten.

Systembau-Händler

Unsere Systembau-Händler besitzen das in unserer Branche größte verfügbare Fachwissen. Sie planen Ihre Anlagen nach Maß mit genau der Kombination

an Lincoln-Komponenten, die Sie brauchen. Danach führen sie die Montage in Ihrem Werk mit erfahrenen Technikern durch oder arbeiten mit Ihrem Personal zusammen, damit auch alles richtig läuft. Alle Händler haben die gesamte Produktpalette an Pumpen, Verteilern, Überwachungsgeräten und Zubehör auf Lager und erfüllen mit ihrem Fachwissen über Produkte, Anlagen und Service unsere hohen Anforderungen. Wann und wo auch immer Sie unsere Fachleute brauchen, von St. Louis bis Singapur, Walldorf und weltweit stehen Lincolns erstklassige Systembau-Händler zu Ihrer Verfügung.

Hier erfahren Sie, wo sich die nächste Lincoln-Vertriebs- und Service-Niederlassung befindet:

Amerika:

St. Louis, Missouri
Telefon +1 314.679.4200
Fax +1 800.424.5359
www.lincolnindustrial.com
DistributorLocator

Europa/Nahe Osten/Afrika:

Walldorf, Deutschland
Telefon + 49.6227.33.0
Fax + 49.6227.33.259
KONTAKT

Asien/Pazifik:

Singapur
Telefon + 65.65880188
Fax + 65.65883488



Lincoln GmbH & Co. KG
Heinrich-Hertz-Str. 2-8
D-69190 Walldorf • Germany

Tel. + 49.6227.33.0
Fax + 49.6227.33.259
www.lincolnindustrial.de

lincoln@lincolnindustrial.de
© Copyright 2006
Form W-140-G-0606

