

Quickclub®

**Progressiv - Zentralschmieranlagen
für handelsübliche Mineralöle mit mindestens 40 mm²/s (cST)
und Fette bis NLGI - Klasse 2**



Diese Benutzerinformation wurde erstellt im Auftrag des Herstellers

Lincoln GmbH
Heinrich-Hertz-Str. 2-8
D-69190 Walldorf

Alle Rechte vorbehalten.

Jegliche Vervielfältigung dieser Benutzerinformation, gleich nach welchem Verfahren, ist ohne vorherige schriftliche Genehmigung durch die Fa. Lincoln GmbH, auch auszugsweise, untersagt.

Änderungen ohne vorherige Ankündigung bleiben vorbehalten.



Telefon: +49 (6227) 33-0
Telefax: +49 (6227) 33-259
E-Mail: Lincoln@lincolnindustrial.de

© 2012 by

Inhaltsverzeichnis

	Seite		Seite
Elektrische Zentralschmierpumpen		Leitungen und Zubehör	62
Pumpe 203	4	Zubehör für Zentralschmierpumpen Typ 203	70
Umbausätze	18	Druckbegrenzungsventile	
Typenschlüssel	19	Typenschlüssel	72
Baugruppen	23	Manometer	74
Pumpe 233/223	27	Konsole	74
Typenschlüssel	29	Elektrische Zubehörteile	
Handbetätigte Zentralschmierpumpen		- für Zentralschmierpumpe Typ 203 ohne Steuerung.....	75
Typ HP, HPG, HPGO	31	- für Verteiler Typ SSV	76
Pneumatisch betätigte Zentralschmierpumpen		Zubehörteile für Verteiler Typ SSV	80
Typ PP, PPG, PPO, PPGO	32	Zubehörteile für manuell betriebenen Anlagen	81
Progressivverteiler SSV, SSV M, SSV D und Anschluss- elemente		Werkzeuge	83
Typenschlüssel	33	Behälterbefüllpumpen	
SSV-Einlassverschraubungen		- für Kartuschenbefüllung (400 cm ³ Kartusche).....	84
- schraubbar	41	Pumpe, handbetätigt für Fette bis NGLI Klasse 2	87
- steckbar	43	Bohrschablonen	87
Auslassverschraubungen		Betriebsanleitungen	87
- schraubbar	44	Abmessungen	
- Quicklinc-Auslassverschraubungen, steckbar	45	Pumpe 203	88
Verschlussschrauben	47	Pumpe 223/233	94
Sonstige Verschraubungen	48	Befestigungsbohrungen	100
Anschlusselemente für Schmierstellen und Schmierstellenleitungen		Verteiler SSVM	101
Typenschlüssel für Verschraubungen	49	Blockverteiler	
Anschlusselemente, schraubbar	49	SSV	101
Schnellverschraubungen (Quicklinc)		SSV D	102
Typenschlüssel für Schnellverschraubungen.....	55	Verschraubungen	103
Quicklinc-Anschlusselemente, steckbar.....	55	Konsolen	107
Quicklub-Zubehör	61	Gewichte	
		Pumpen 203	109
		Verteiler	109
		Lincoln weltweit	112

Technische Beschreibung Quicklub-Pumpe 203

Technische Beschreibung für "Elektronische Steuerungen"
der Pumpe 203:

- Steuerplatine 236-13891-1 - Variante V10-V13
- Steuerplatine 236-13857-1 - Variante H
- Steuerplatine 236-13870-3 - Variante M 08 - M 15
- Steuerplatine 236-13870-3 - Variante M 16 - M 23

Montageanleitung

Elektrische Zentralschmierpumpe TYP 203: 2L, 4L, 8L und 15L



1173a95

Abb. 1-1 Sortiment elektrischer Zentralschmierpumpen 203

Zum Lieferumfang der Pumpen 203 gehören:

- **Pumpenunterteil**, mit Motor 12 oder 24 VDC
- **Behälter** mit/ohne Deckel (2, 4, 8, 15 - Liter), mit Fettfüllung 0,75 kg (bei 2 l-Behälter), 1,5 kg (bei 4 L, 8 L und 15 L Behälter)
- **Pumpenelement(e)**: 1 - 3 Stck. einsetzbar
folgende Ausführungen sind möglich:
 - für Fett- oder Öl-Förderung mit fester Fördermenge
 - K5 Kolben Ø 5 mm; 2 cm³/min
 - K6 Kolben Ø 6 mm; 2,8 cm³/min
 - K7 Kolben Ø 7 mm; 4 cm³/min
 - B7 Kolben Ø 7 mm; 2 cm³/min
 - für Fett- oder Ölförderung mit regulierbarer Fördermenge (KR) Kolben Ø 7 mm; 0,7 cm³ - 3 cm³/min
 - für Förderung von Meiselpaste (C7; S7 für synthetische Fette)
Kolben Ø 7 mm; 4 cm³/min
- **Zubehör**
 - *Druckbegrenzungsventil* - muss separat dazubestellt werden (Ausführungen siehe Abb. 19-1 ff), Befestigungsschrauben mit *Zubehör*, Bohrschablone und Betriebsanleitungen
 - *Leermeldung*, falls vorhanden, Teile sind im Pumpenunterteil und im Behälter integriert.
 - *Netzteil für den Anschluss an 230 VAC*, falls vorhanden, ist im Pumpenunterteil untergebracht, mit/ohne Steuerplatine V10-V13 oder M08-M23 möglich
- **Steuerplatine** für 12/24 VDC mit den Ausführungen:
Pumpe ohne Steuerplatine, V10-V13 (V20-V23 für USA), H, M08-M23

Elektrische Zentralschmierpumpe TYP 203: 2L, 4L und 8L, Fortsetzung

• **Elektrische Anschlüsse** (siehe Typenschlüssel)

Steuerplatine	Leermeldung	Würfelstecker DIN 43650 Bauform A	Bajonett- stecker DIN 72585-1	AMP-Stecker	10 m Kabel	Anschlussdose für 1 Kolben- detektor	Anschlussdose für 2 Kolben- detektoren	Anschlussart
ohne		1x			1x (4-adrig)			1A1.10
ohne			1x		1x (4-adrig)			1A5.14
ohne		1x						1A1.01
ohne	1x	1x			1x (4-adrig)			1A1.10
ohne	1x	2x			1x (4-adrig)			2A1.10
ohne	1x	2x						2A1.01
V 10 bis V 13, H		1x			1x (4-adrig)			1A1.10
V 10 bis V 13, H	1x	2x			1x (4-adrig)			2A1.10
V 10 bis V 13, H			1x		1x (4-adrig)			1A5.14
V 10 bis V 13, H	1x		1x		1x 4-adrig)			1A5.14
V 10 bis V 13, H		2x			1x (4-adrig)			2A1.10
V 10 bis V 13, H		1x	1x		1x (6-adrig)			2A7.16
V 10 bis V 13, H			1x		1x (6-adrig)			1A7.16
V 10 bis V 13, H		1x						1A1.01
V 10 bis V 13, H	1x	2x						2A1.01
V 10 bis V 13, H		2x						1A1.01
M 08 bis M 23	1x		1x		1x (5-adrig)	1x		2 A6.15
M 08 bis M 23	1x		1x		1x (5-adrig)		1x	2 A6.15
M 08 bis M 23	1x	1x	1x		1x (5-adrig)	1x		3A6.15
M 08 bis M 23	1x	1x	1x		1x (5-adrig)		1x	3A6.15

¹⁾ Nicht bei Steuerplatine H



WICHTIGER HINWEIS

Die hier genannten Pumpensachnummern sind nur ein Auszug aus dem Standard-Pumpen-Programm. Sonderpumpen oder kundenspezifische Pumpen sind nicht aufgeführt, können jedoch zufällig enthalten sein.

6001a02

Pumpe 203 DC ohne Steuerung

Fettbehälter ohne Leermeldung; 10 m Anschlusskabel

2 Liter

Typ 12 VDC	Sach-Nr.	Typ 24 VDC	Sach-Nr.
ohne Kabel:			
P203-2XN-1K5-12-1A1.00	644-40613-8	P203-2XN-1K5-24-1A1.00	644-37422-1
P203-2XN-1K6-12-1A1.00	644-37456-1		
inkl. Kabel:			
P203-2XN-1K6-12-1A1.10	644-37456-1	P203-2XN-1K6-24-1A1.10	644-37444-1
		P203-2XN-3K6-24-1A1.10	644-37441-1
		P203-2XN-1K7-24-1A1.10	644-37519-1
		P203-2XN-2K7-24-1A1.10	644-40640-1

2 Liter Flachbehälter

Typ 12 VDC	Sach-Nr.
P203-2XNFL-1K6-12-1A1.10	644-37502-1

2 Liter, mit Behälterdeckel

Typ 24 VDC	Sach-Nr.
P203-2XNBO-1K6-24-1A1.10	644-40608-2
P203-2XNBO-2K6-24-1A1.10	644-40608-1
P203-2XNBO-1K7-24-1A1.10	644-40608-9

4 Liter, mit Behälterdeckel

Typ 24 VDC	Sach-Nr.
P203-4XNBO-1K6-24-1A1.10	644-37486-1
P203-4XNBO-1K7-24-1A1.10	644-37494-1

4 Liter, mit Behälterdeckel, Meisselpaste

Typ 24 VDC	Sach-Nr.
P203-4XNBO-1C7-24-1A1.10	644-40597-8

8 Liter, mit Behälterdeckel

Typ 24 VDC	Sach-Nr.
P203-8XNBO-1K6-24-1A1.10	644-37483-1
P203-8XNBO-3K6-24-1A1.10	644-40645-5
P203-8XNBO-1K7-24-1A1.10	644-40645-6
P203-8XNBO-3K7-24-1A1.10	644-40645-8

8 Liter, mit Behälterdeckel, Meisselpaste

Typ 24 VDC	Sach-Nr.
P203-8XNBO-2C7-24-1A1.10	644-40645-9

Fettbehälter ohne Leermeldung; mit Anschlussstecker

2 Liter

Typ 12 VDC	Sach-Nr.	Typ 24 VDC	Sach-Nr.
P203-2XN-2K6-12-1A1.01	644-40732-8	P203-2XN-2K5-24-1A1.01	644-40613-4
		P203-2XN-1K6-24-1A1.01	644-40613-5
		P203-2XN-2K6-24-1A1.01	644-40613-1
		P203-2XN-3K6-24-1A1.01	644-40520-4
		P203-2XN-1K7-24-1A1.01	644-40520-2
		P203-2XN-3K7-24-1A1.01	644-40613-3

2 Liter, mit Behälterdeckel

Typ 12 VDC	Sach-Nr.	Typ 24 VDC	Sach-Nr.
P203-2XNBO-1K5-12-1A1.01	644-40583-1	P203-2XNBO-1K5-24-1A1.01	644-40540-2
P203-2XNBO-1K6-12-1A1.01	644-40990-5	P203-2XNBO-1K6-24-1A1.01	644-40540-1
		P203-2XNBO-2K6-24-1A1.01	644-40540-8
		P203-2XNBO-3K6-24-1A1.01	644-40540-7
		P203-2XNBO-1K7-24-1A1.01	644-40540-6
		P203-2XNBO-2K7-24-1A1.01	644-40583-9
		P203-2XNBO-3K7-24-1A1.01	644-40583-4

Pumpe P 203 DC ohne Steuerung, Fortsetzung

Fettbehälter ohne Leermeldung; mit Anschlussstecker, Fortsetzung

4 Liter, mit Behälterdeckel	Typ 24 VDC	Sach-Nr.
	P203-4XNBO-1K5-24-1A1.01	644-40581-4
	P203-4XNBO-1K6-24-1A1.01	644-40581-8
	P203-4XNBO-2K6-24-1A1.01	644-40597-7
	P203-4XNBO-1K7-24-1A1.01	644-40581-2
	P203-4XNBO-3K7-24-1A1.01	644-40600-1
	P203-4XNBO-2K7-24-1A1.01	644-40581-3
	P203-4XNBO-3K6-24-1A1.01	644-40600-4
	P203-4XNBO-2K5-24-1A1.01	644-40549-7
	P203-4XNBA-3K6-24-1A1.01	644-40703-9

8 Liter, mit Behälterdeckel	Typ 12 VDC	Sach-Nr.	Typ 24 VDC	Sach-Nr.
	P203-8XNBO-1K6-12-1A1.01	644-40770-9	P203-8XNBO-3K5-24-1A1.01	644-40615-7
			P203-8XNBO-1K6-24-1A1.01	644-40550-1
			P203-8XNBO-3K6-24-1A1.01	644-40666-7
			P203-8XNBO-1K7-24-1A1.01	644-40615-1
			P203-8XNBO-2K7-24-1A1.01	644-40615-8
			P203-8XNBO-3K7-24-1A1.01	644-40615-5

Fettbehälter mit Leermeldung; 10 m Anschlusskabel

2 Liter	Typ 24 VDC	Sach-Nr.
	P203-2XL-1K6-24-2A1.10	644-37478-1
	P203-2XL-1K7-24-2A1.10	644-37487-1
	P203-2XL-3K6-24-2A1.10	644-40640-3

2 Liter, mit Behälterdeckel	Typ 24 VDC	Sach-Nr.
	P203-2XLBO-1K6-24-2A1.10	644-40608-7
	P203-2XLBO-1K7-24-2A1.10	644-40608-6

4 Liter, mit Behälterdeckel	Typ 12 VDC	Sach-Nr.	Typ 24 VDC	Sach-Nr.
	P203-4XLBO-1K6-12-2A1.10	644-40794-4	P203-4XLBO-1K6-24-2A1.10	644-37515-1
			P203-4XLBO-2K7-24-2A1.10	644-37597-9
			P203-4XLBO-3K5-24-1A1.01	644-40581-7
			P203-4XLBO-3K7-24-2A1.01	644-40600-5
			P203-4XLBO-3K5-24-2A1.01	644-40549-4
			P203-4XLBO-2K7-24-2A1.01	644-40549-8
			P203-4XLBO-2K6-24-2A1.01	644-40549-9

8 Liter, mit Behälterdeckel	Typ 12 VDC	Sach-Nr.	Typ 24 VDC	Sach-Nr.
	P203-8XLBO-1K6-12-2A1.10	644-40836-2	P203-8XLBO-1K6-24-2A1.10	644-37491-1
			P203-8XLBO-1K7-24-2A1.10	644-40645-3

Pumpe P 203 DC ohne Steuerung, Fortsetzung

Fettbehälter mit Leermeldung; Anschlussstecker

2 Liter

Typ 12 VDC

P203-2XL-1K7-12-2A1.01 Sach-Nr. 644-40898-6

Typ 24 VDC

P203-2XL-3K5-24-2A1.01 Sach-Nr. 644-40613-7
 P203-2XL-1K6-24-2A1.01 644-40613-2
 P203-2XL-1K7-24-2A1.01 644-40520-5

2 Liter, mit Behälterdeckel

Typ 24 VDC

P203-2XLBO-1K5-24-2A1.01 Sach-Nr. 644-40664-6
 P203-2XLBO-1K6-24-2A1.01 644-40540-3
 P203-2XLBO-1K7-24-2A1.01 644-40540-9
 P203-2XLBO-3K6-24-2A1.01 644-40851-8
 P203-2XLBO-1KR-24-2A1.01 644-40851-4
 P203-2XLBO-2KR-24-2A1.01 644-40851-5

4 Liter, mit Behälterdeckel

Typ 24 VDC

P203-4XLBO-1K6-24-2A1.01 Sach-Nr. 644-40549-2
 P203-4XLBO-1K7-24-2A1.01 644-40549-5
 P203-4XLBO-3K6-24-2A1.01 644-40581-5
 P203-4XLBO-2K5-24-2A1.01 644-40581-6

8 Liter, mit Behälterdeckel

Typ 24 VDC

P203-8XLBO-2K5-24-2A1.01 Sach-Nr. 644-40615-2
 P203-8XLBO-3K6-24-2A1.01 644-40666-4
 P203-8XLBO-1K7-24-2A1.01 644-40550-4
 P203-8XLBO-2K7-24-2A1.01 644-40666-1
 P203-8XLBO-3K7-24-2A1.01 644-40666-6
 P203-8XLBO-3K5-24-2A1.01 644-40550-5
 P203-8XLBO-2K6-24-2A1.01 644-40550-6
 P203-8XLBO-1K6-24-2A1.01 644-40550-7
 P203-8XLBA-1K6-24-2A1.01 644-40861-1

Ölbehälter ohne Leermeldung; 10 m Anschlusskabel

2 Liter, mit Behälterdeckel

Typ 24 VDC

P203-2YNBO-1K7-24-1A1.10 Sach-Nr. 644-40608-8
 P203-2YNBO-1K6-24-1A1.10 644-40608-4
 P203-2YNBO-3K6-24-1A1.10 644-40776-2

4 Liter, mit Behälterdeckel

Typ 12 VDC

P203-4YNBO-1K6-12-1A1.10 Sach-Nr. 644-40597-3
 P203-4YNBO-1K7-12-1A1.10 644-40597-2

Typ 24 VDC

P203-4YNBO-1K5-24-1A1.10 Sach-Nr. 644-40597-4
 P203-4YNBO-2K5-24-1A1.10 644-40597-6
 P203-4YNBO-1K6-24-1A1.10 644-40597-5

8 Liter, mit Behälterdeckel

Typ 24 VDC

P203-8YNBO-2KR-24-1A1.10 Sach-Nr. 644-40645-7

Pumpe P 203 DC ohne Steuerung, Fortsetzung

Ölbehälter ohne Leermeldung; Anschlussstecker

4 Liter, mit Behälterdeckel

Typ 12 VDC	Sach-Nr.	Typ 24 VDC	Sach-Nr.
P203-4XNBO-1K7-12-1A1.01.....	644-41035-1	P203-4YNBO-1K5-24-1A1.01.....	644-40581-9
		P203-4YNBO-1K6-24-1A1.01.....	644-40633-7
		P203-4YNBO-2K6-24-1A1.01.....	644-40633-8
		P203-4YNBO-1K7-24-1A1.01.....	644-40633-3

8 Liter, mit Behälterdeckel

Typ 24 VDC	Sach-Nr.
P203-8YNBO-1K5-24-1A1.01.....	644-40615-9
P203-8YNBO-1K6-24-1A1.01.....	644-40550-9
P203-8YNBO-1K7-24-1A1.01.....	644-40615-4
P203-8YNBO-1KR-24-1A1.01.....	644-40861-7

Ölbehälter mit Leermeldung; 10 m Anschlusskabel

2 Liter, mit Behälterdeckel

Typ 24 VDC	Sach-Nr.
P203-2YLBO-1K6-24-1A1.10.....	644-40608-4

4 Liter, mit Behälterdeckel

Typ 24 VDC	Sach-Nr.
P203-4YLBO-1K6-24-1A1.10.....	644-40597-1

8 Liter, mit Behälterdeckel

Typ 24 VDC	Sach-Nr.
P203-8YLBO-1K6-24-1A1.10.....	644-40645-2
P203-8YLBO-1K7-24-1A1.10.....	644-40645-1

Ölbehälter mit Leermeldung; Anschlussstecker

2 Liter, mit Behälterdeckel

Typ 24 VDC	Sach-Nr.
P203-2YLBO-1K6-24-2A1.01.....	644-40583-3

4 Liter, mit Behälterdeckel

Typ 24 VDC	Sach-Nr.
P203-4YLBO-1K7-24-1A1.01.....	644-40600-9
P203-4YLBO-2K7-24-1A1.01.....	644-40600-6
P203-4YLBO-3K5-24-1A1.01.....	644-40600-7

8 Liter, mit Behälterdeckel

Typ 24 VDC	Sach-Nr.
P203-8YLBO-1K6-24-1A1.01.....	644-40550-8
P203-8YLBO-1K7-24-1A1.01.....	644-40666-5
P203-8YLBO-2K7-24-1A1.01.....	644-40666-3

Pumpe P 203 AC ohne Steuerung

Fettbehälter ohne Leermeldung; AC; Anschlussstecker

2 Liter, mit Behälterdeckel	Typ 230 VAC P203-2XNBO-3K6-AC-1A1.01	Sach-Nr. 644-40782-1
4 Liter, mit Behälterdeckel	Typ 230 VAC P203-4XNBO-1K6-AC-1A1.01	Sach-Nr. 644-40718-7
8 Liter, mit Behälterdeckel	Typ 230 VAC P203-8XNBO-1K6-AC-1A1.01	Sach-Nr. 644-40721-9
	P203-8XNBO-3K7-AC-1A1.01	Sach-Nr. 644-40808-8

Fettbehälter mit Leermeldung; AC; Anschlussstecker

2 Liter	Typ 230 VAC P203-2XLBO-1K6-AC-2A1.01.....	Sach-Nr. 644-40782-2
	P203-2XL-1K6-AC-2A1.01	Sach-Nr. 644-40849-3
4 Liter, mit Behälterdeckel	Typ 230 VAC P203-4XLBO-1K6-AC-2A1.01.....	Sach-Nr. 644-40718-1
8 Liter, mit Behälterdeckel	Typ 230 VAC P203-8XLBO-1K6-AC-2A1.01.....	Sach-Nr. 644-40721-5

Ölbehälter ohne Leermeldung; AC; Anschlussstecker

2 Liter, mit Behälterdeckel	Typ 230 VAC P203-2YNBO-1KR-AC-1A1.01	Sach-Nr. 644-40849-7
8 Liter, mit Behälterdeckel	Typ 230 VAC P203-8YNBO-1K5-AC-1A1.01	Sach-Nr. 644-40808-4

Ölbehälter mit Leermeldung; AC; Anschlussstecker

8 Liter, mit Behälterdeckel	Typ 230 VAC P203-8YLBO-2K7-AC-1A1.01.....	Sach-Nr. 644-40666-9
-----------------------------	--	-------------------------

Pumpe P 203 DC mit Steuerung V10-V13

Fettbehälter ohne Leermeldung; V10-V13 Platine; 10 m Anschlusskabel

2 Liter

Typ 12 VDC

	Sach-Nr.
P203-2XN-1K6-12-1A1.10-V10	644-37423-1
P203-2XN-1K6-12-2A1.10-V10	644-37425-1

Typ 24 VDC

	Sach-Nr.
P203-2XN-1K6-24-1A1.10-V10	644-37424-1
P203-2XN-1K6-24-2A1.10-V10	644-37426-1
P203-2XN-1K7-24-2A1.10-V10	644-40657-6
P203-2XN-2K7-24-2A1.10-V10	644-40601-2
P203-2XN-1K6-24-1A1.10-V11	644-40601-3
P203-2XN-2K6-24-1A1.10-V10	644-40601-4
P203-2XN-1K6-24-2A1.10-V12	644-40601-6
P203-2XN-1K6-24-1A1.10-V12	644-40601-9
P203-2XN-1K6-24-1A1.10-V11	644-40874-1
P203-2XN-1K6-24-1A7.16-V10	644-40874-5

2 Liter, mit Behälterdeckel

Typ 12 VDC

	Sach-Nr.
P203-2XNBO-1K5-12-1A1.10-V10	644-40636-5
P203-2XNBO-1K6-12-2A1.10-V10	644-40772-8
P203-2XNBO-2K7-12-2A1.10-V10	644-40772-5

Typ 24 VDC

	Sach-Nr.
P203-2XNBO-1K5-24-1A1.10-V10	644-40636-3
P203-2XNBO-1K6-24-1A1.10-V10	644-37510-1
P203-2XNBO-1K6-24-2A1.10-V10	644-37514-1
P203-2XNBO-1K6-24-2A1.10-V13	644-40636-7
P203-2XNBO-1K6-24-1A1.10-V13	644-40636-8
P203-2XNBO-1K7-24-1A1.10-V10	644-40636-6
P203-2XNBO-1K7-24-2A1.10-V10	644-40636-2
P203-2XNBO-3K6-24-1A1.10-V10	644-40772-6

2 Liter Flachbehälter

Typ 24 VDC

	Sach-Nr.
P203-2XNFL-1K6-24-1A1.10-V10	644-37470-1
P203-2XNFL-1K6-24-2A1.10-V10	644-37471-1

4 Liter, mit Behälterdeckel

Typ 12 VDC

	Sach-Nr.
P203-4XNBO-1K6-12-1A1.10-V10	644-40599-1
P203-4XNBO-1K6-12-2A1.10-V10	644-37501-1
P203-4XNBO-1K7-12-2A1.10-V10	644-40599-7
P203-4XNBO-1K7-12-1A1.10-V10	644-40753-2

Typ 24 VDC

	Sach-Nr.
P203-4XNBO-1K6-24-1A1.10-V10	644-37481-1
P203-4XNBO-1K6-24-2A1.10-V10	644-37480-1
P203-4XNBO-2K6-24-2A1.10-V10	644-37499-6
P203-4XNBO-1K7-24-1A1.10-V10	644-40662-3
P203-4XNBO-3K7-24-1A1.10-V10	644-40599-8
P203-4XNBO-1K7-24-2A1.10-V10	644-40662-1
P203-4XNBO-3K6-24-1A1.10-V10	644-40753-4
P203-4XNBO-1K5-24-1A1.10-V11	644-40860-3

8 Liter, mit Behälterdeckel

Typ 12 VDC

	Sach-Nr.
P203-8XNBO-1K6-12-1A1.10-V10	644-40683-2
P203-8XNBO-1K6-12-2A1.10-V10	644-40683-1
P203-8XNBO-2K7-12-1A1.10-V10	644-40683-7

Typ 24 VDC

	Sach-Nr.
P203-8XNBO-1K5-24-2A1.10-V10	644-40683-5
P203-8XNBO-1K6-24-1A1.10-V10	644-37475-1
P203-8XNBO-1K6-24-2A1.10-V10	644-37474-1
P203-8XNBO-2K6-24-1A1.10-V10	644-40610-3
P203-8XNBO-1K7-24-1A1.10-V10	644-37534-1
P203-8XNBO-2K7-24-1A1.10-V10	644-40683-3
P203-8XNBO-3KR-24-1A1.10-V10	644-40683-6

8 Liter

Typ 24 VDC

	Sach-Nr.
P203-8XN-1K6-24-1A1.10-V10	644-40969-1
P203-8XN-1K6-24-2A1.10-V10	644-40969-2

Änderungen vorbehalten

Pumpe P 203 DC mit Steuerung V10-V13, Fortsetzung

Fettbehälter ohne Leermeldung; V10-V13 Platine; Anschlussstecker

2 Liter

Typ 12 VDC	Sach-Nr.	Typ 24 VDC	Sach-Nr.
P203-2XN-1K6-12-2A1.01-V10.....	644-40563-9	P203-2XN-1K5-24-1A1.01-V10.....	644-40563-5
P203-2XN-1K6-12-1A1.01-V10.....	644-40835-8	P203-2XN-1K6-24-1A1.01-V10.....	644-40563-2
		P203-2XN-1K6-24-2A1.01-V10.....	644-40670-3
		P203-2XN-1K6-24-1A1.01-V12.....	644-40670-1
		P203-2XN-1K7-24-1A1.01-V10.....	644-40670-9
		P203-2XN-1K7-24-2A1.01-V10.....	644-40670-4
		P203-2XN-2K5-24-1A1.01-V11.....	644-40563-6

2 Liter, mit Behälterdeckel

Typ 24 VDC	Sach-Nr.
P203-2XNBO-1K6-24-1A1.01-V10	644-40565-1
P203-2XNBO-3K6-24-1A1.01-V10	644-40641-3
P203-2XNBO-1K7-24-1A1.01-V10	644-40565-4
P203-2XNBO-1K7-24-2A1.01-V10	644-40565-5
P203-2XNBO-2K7-24-1A1.01-V10	644-40641-1
P203-2XNBO-1K7-24-2A1.01-V12	644-40565-3
P203-2XNBO-2K6-24-1A1.01-V10	644-40817-9

4 Liter, mit Behälterdeckel

Typ 24 VDC	Sach-Nr.
P203-4XNBO-1K5-24-1A1.01-V10	644-40586-6
P203-4XNBO-1K6-24-1A1.01-V10	644-40586-8
P203-4XNBO-2K6-24-1A1.01-V10	644-40586-9
P203-4XNBO-1K6-24-1A1.01-V13	644-40650-3
P203-4XNBO-1K7-24-1A1.01-V10	644-40586-4
P203-4XNBO-1K7-24-1A1.01-V12	644-40586-2
P203-4XNBO-1K7-24-2A1.01-V10	644-40650-5

4 Liter

Typ 12 VDC	Sach-Nr.	Typ 24 VDC	Sach-Nr.
P203-4XN-1K6-12-2A1.10-V10.....	644-41072-1	P203-4XN-1K6-24-1A1.10-V10.....	644-40860-5

8 Liter

Typ 12 VDC	Sach-Nr.	Typ 24 VDC	Sach-Nr.
P203-8XNBO-1K6-12-1A1.10-V10	644-40683-2	P203-8XNBO-1K6-24-2A1.01-V10	644-40594-9
P203-8XNBO-1K6-12-2A1.10-V10	644-40683-1	P203-8XNBO-1K7-24-1A1.01-V10	644-40594-8
P203-8XNBO-2K7-12-1A1.10-V10	644-40683-7	P203-8XNBO-1K7-24-1A1.01-V12	644-40594-7
		P203-8XNBO-1K7-24-2A1.01-V10	644-40594-4
		P203-8XNBO-2K7-24-1A1.01-V10	644-40691-1
		P203-8XNBO-3K7-24-1A1.01-V10	644-40594-1
		P203-8XNBO-2K6-24-2A1.10-V10	644-40833-8
		P203-8XNBO-3K6-24-1A1.10-V10	644-40833-5
		P203-8XNBO-1K6-24-2A1.10-V10	644-46102-7
		P203-8XNBO-1C7-24-2A1.10-V10	644-46208-5

Pumpe P 203 DC mit Steuerung V10-V13, Fortsetzung

Fettbehälter mit Leermeldung; V10-V13 Platine; 10 m Anschlusskabel

2 Liter

Typ 12 VDC

	Sach-Nr.
P203-2XL-1K6-12-2A1.10-V10	644-40601-5

Typ 24 VDC

	Sach-Nr.
P203-2XL-1K6-24-2A1.10-V10	644-37460-1
P203-2XL-3K6-24-2A1.10-V10	644-40874-2

2 Liter, mit Behälterdeckel

Typ 24 VDC

	Sach-Nr.
P203-2XLBO-1K6-24-2A1.10-V10	644-40636-1
P203-2XLBO-1K7-24-2A1.10-V10	644-40636-4

4 Liter, mit Behälterdeckel

Typ 24 VDC

	Sach-Nr.
P203-4XLBO-1K5-24-2A1.10-V10	644-37599-2
P203-4XLBO-1K6-24-2A1.10-V10	644-37516-1
P203-4XLBO-1K7-24-2A1.10-V10	644-37599-5

8 Liter, mit Behälterdeckel

Typ 12 VDC

	Sach-Nr.
P203-8XLBO-1K6-12-2A1.10-V10	644-37455-1
P203-8XLBO-3K6-12-2A1.10-V10	644-40683-8
P203-8XLBO-1K7-12-2A1.10-V10	644-40833-4

Typ 24 VDC

	Sach-Nr.
P203-8XLBO-2K7-24-2A1.10-V11	644-40610-5
P203-8XLBO-3K6-24-2A1.10-V11	644-40610-6
P203-8XLBO-3K7-24-2A1.10-V10	644-40610-1
P203-8XLBO-1K6-24-2A1.10-V10	644-40610-2

Fettbehälter mit Leermeldung; V10-V13 Platine; Anschlussstecker

2 Liter

Typ 12 VDC

	Sach-Nr.
P203-2XL-1K6-12-2A1.10-V10	644-40601-5

Typ 24 VDC

	Sach-Nr.
P203-2XL-1K6-24-2A1.01-V10	644-40563-4
P203-2XL-2K7-24-2A1.01-V10	644-40563-1
P203-2XL-1K6-24-2A1.01-V13	644-46109-8
P203-2XL-3K7-24-2A1.01-V13	644-40748-6

2 Liter, mit Behälterdeckel

Typ 24 VDC

	Sach-Nr.
P203-2XLBO-1K6-24-2A1.01-V10	644-40641-4
P203-2XLBO-2K6-24-2A1.01-V10	644-40641-6
P203-2XLBO-1K7-24-2A1.01-V10	644-40670-6
P203-2XLBO-1K5-24-2A1.01-V10	644-41055-5

4 Liter, mit Behälterdeckel

Typ 12 VDC

	Sach-Nr.
P203-4XLBO-1K6-12-2A1.01-V10	644-40810-4
P203-4XLBO-2K6-12-2A1.01-V10	644-40975-1

Typ 24 VDC

	Sach-Nr.
P203-4XLBO-1K6-24-2A1.01-V10	644-40586-5
P203-4XLBO-1K7-24-2A1.01-V10	644-40586-3
P203-4XLBO-1K7-24-2A1.01-V12	644-40586-1
P203-4XLBO-1K7-24-2A1.01-V13	644-40586-7

8 Liter, mit Behälterdeckel

Typ 24 VDC

	Sach-Nr.
P203-8XLBO-1K6-24-2A1.01-V10	644-40691-3
P203-8XLBO-1K7-24-2A1.01-V10	644-40594-6
P203-8XLBO-2K7-24-2A1.01-V10	644-40594-3
P203-8XLBO-3K7-24-2A1.01-V10	644-40594-5

Pumpe P 203 DC mit Steuerung V10-V13, Fortsetzung

Fettbehälter ohne Leermeldung; V10-V13 Platine; 10 m Anschlusskabel, ADR

2 Liter

Typ 12 VDC

P203-2XN-1K6-12-1A1.11-V10-ADR..... Sach-Nr. 644-37446-1

Typ 24 VDC

P203-2XN-1K6-24-1A1.11-V10-ADR..... Sach-Nr. 644-37447-1

P203-2XN-1K6-24-2A1.11-V10-ADR..... Sach-Nr. 644-37454-1

Ölbehälter ohne Leermeldung; V10-V13 Platine; 10 m Anschlusskabel

2 Liter, mit Behälterdeckel

Typ 12 VDC

P203-2YNBO-1K6-12-1A1.10-V10 Sach-Nr. 644-40772-7

P203-2YNBO-2K6-12-1A1.10-V10 Sach-Nr. 644-40772-2

Typ 24 VDC

P203-2YNBO-1K6-24-1A1.10-V10 Sach-Nr. 644-37468-1

P203-2YNBO-1K6-24-2A1.10-V10 Sach-Nr. 644-37499-1

P203-2YNBO-1K7-24-2A1.10-V10 Sach-Nr. 644-37497-1

4 Liter, mit Behälterdeckel

Typ 24 VDC

P203-4YNBO-1K6-24-1A1.10-V10 Sach-Nr. 644-40662-2

Ölbehälter ohne Leermeldung; V10-V13 Platine; Anschlussstecker

2 Liter, mit Behälterdeckel

Typ 24 VDC

P203-2YNBO-1K6-24-1A1.01-V10 Sach-Nr. 644-40641-2

P203-2YNBO-1K6-24-2A1.01-V10 Sach-Nr. 644-40641-9

P203-2YNBO-1K7-24-1A1.01-V10 Sach-Nr. 644-40641-5

P203-2YNBO-2K6-24-1A1.01-V10 Sach-Nr. 644-40565-7

P203-2YNBO-3K6-24-1A1.01-V10 Sach-Nr. 644-40817-4

4 Liter, mit Behälterdeckel

Typ 24 VDC

P203-4YNBO-1K6-24-1A1.01-V10 Sach-Nr. 644-40810-8

P203-4YNBO-1K7-24-1A1.01-V10 Sach-Nr. 644-40810-6

8 Liter, mit Behälterdeckel

Typ 12 VDC

P203-8YNBO-1K7-12-1A1.01-V10 Sach-Nr. 644-40916-3

Typ 24 VDC

P203-8YNBO-1K7-24-1A1.01-V10 Sach-Nr. 644-40594-2

Pumpe P 203 DC mit Steuerung V10-V13, Fortsetzung

Ölbehälter mit Leermeldung; V10-V13 Platine; 10 m Anschlusskabel

2 Liter, mit Behälterdeckel	Typ 24 VDC	Sach-Nr.
	P203-2YLBO-1K6-24-1A1.01-V10.....	644-41055-1
	P203-2YLBO-1K6-24-2A1.01-V11.....	644-40641-7
	P203-2YLBO-3K6-24-1A1-01-V10.....	644-40817-3

4 Liter, mit Behälterdeckel	Typ 24 VDC	Sach-Nr.
	P203-4YLBO-1K6-24-2A1.10-V10.....	644-40599-4
	P203-4YLBO-1K7-24-2A1.10-V10.....	644-40599-3
	P203-4YLBO-1K6-24-1A1-10-V10.....	644-40662-9

Ölbehälter mit Leermeldung; V10-V13 Platine; Anschlussstecker

2 Liter, mit Behälterdeckel	Typ 24 VDC	Sach-Nr.
	P203-2YLBO-3K6-24-1A1.01-V10.....	644-40817-3

4 Liter, mit Behälterdeckel	Typ 24 VDC	Sach-Nr.
	P203-4YLBO-2K6-24-2A1.01-V10.....	644-40650-4

8 Liter, mit Behälterdeckel	Typ 24 VDC	Sach-Nr.
	P203-8YLBO-2K6-24-2A1.01-V10.....	644-40691-2
	P203-8YLBO-1K7-24-2A1.01-V10.....	644-40691-4
	P203-8YLBO-3K6-24-1A1.01-V10.....	644-40727-2

Pumpe P 203 AC mit Steuerung V10-V13

Fettbehälter ohne Leermeldung; V10-V13 Platine; AC; Anschlussstecker

2 Liter	Typ 230 AC	Sach-Nr.
	P203-2XN-1K6-AC-1A1.01-V10.....	644-40716-1

2 Liter, mit Behälterdeckel	Typ 230 AC	Sach-Nr.
	P203-2XNBO-1K6-AC-1A1.01-V10.....	644-40716-2

4 Liter, mit Behälterdeckel	Typ 230 AC	Sach-Nr.
	P203-4XNBO-1K6-AC-1A1.01-V10.....	644-40719-5

8 Liter, mit Behälterdeckel	Typ 230 AC	Sach-Nr.
	P203-8XNBO-1K6-AC-1A1.01-V10.....	644-40720-1

Pumpe P203 AC mit Steuerung V10-V13, Fortsetzung**Fettbehälter mit Leermeldung; V10-V13 Platine; AC; Anschlussstecker**

2 Liter, mit Behälterdeckel	Typ 230 AC P203-2XLBO-1K7-AC-2A1.01-V10.....	Sach-Nr. 644-40845-6
------------------------------------	--	--------------------------------

4 Liter, mit Behälterdeckel	Typ 230 AC P203-4XLBO-1K6-AC-2A1.01-V10..... P203-4XLBO-3K6-AC-2A1.01-V10.....	Sach-Nr. 644-40799-1 644-40719-8
------------------------------------	---	---

8 Liter, mit Behälterdeckel	Typ 230 AC P203-8XLBO-1K6-AC-2A1.01-V10.....	Sach-Nr. 644-40762-2
------------------------------------	--	--------------------------------

Ölbehälter ohne Leermeldung; V10-V13 Platine; AC; Anschlussstecker

2 Liter, mit Behälterdeckel	Typ 230 AC P203-2YNBO-3K6-AC-1A1.01-V10.....	Sach-Nr. 644-40834-4
------------------------------------	--	--------------------------------

Ölbehälter mit Leermeldung; V10-V13 Platine; AC; Anschlussstecker

2 Liter, mit Behälterdeckel	Typ 230 AC P203-2YLBO-3K6-AC-1A1.01-V10.....	Sach-Nr. 644-40834-3
------------------------------------	--	--------------------------------

Pumpe P 203 DC mit Steuerung M08-M23

Fettbehälter ohne Leermeldung; M08-M23 Platine; 10 m Anschlusskabel

2 Liter		Typ 24 VDC	Sach-Nr.
		P203-2XN-1K6-24-2A6.15-M09	644-40709-9
<hr/>			
2 Liter, mit Behälterdeckel			
Typ 12 VDC	Sach-Nr.	Typ 24 VDC	Sach-Nr.
P203-2XNBO-1K6-12-2A6.15-M08	644-40821-3	P203-2XNBO-1K6-24-2A6.15-M13	644-40821-5
<hr/>			
4 Liter, mit Behälterdeckel			
Typ 12 VDC	Sach-Nr.		
P203-4XNBO-1K6-12-2A6.15-M08	644-40919-1		
<hr/>			
8 Liter, mit Behälterdeckel		Typ 24 VDC	Sach-Nr.
		P203-8XNBO-1K7-24-2A6.15-M08	644-40822-9

Fettbehälter mit Leermeldung; M08-M23 Platine; 10 m Anschlusskabel

4 Liter, mit Behälterdeckel			
Typ 12 VDC	Sach-Nr.	Typ 24 VDC	Sach-Nr.
P203-4XLBO-1K6-12-2A6.15-M16	644-40843-9	P203-4XLBO-1K7-24-2A6.15-M08	644-40919-2
P203-4XLBO-1K6-12-2A6.15-M08	644-40843-8		
<hr/>			
8 Liter, mit Behälterdeckel			
Typ 12 VDC	Sach-Nr.		
P203-8XLBO-1K6-12-2A6.15-M16	644-40822-8		

Pumpe P 203 AC mit Steuerung M08-M23

Fettbehälter mit Leermeldung; M08-M23 Platine; AC; 10 m Anschlusskabel

2 Liter		Typ 230 AC	Sach-Nr.
		P203-2XL-1K6-AC-3A6.15-M08	644-40885-1
<hr/>			
2 Liter, mit Behälterdeckel		Typ 230 AC	Sach-Nr.
		P203-2XLBO-1K5-AC-3A6.15-M08	644-40885-5
		P203-2XLBO-2K6-AC-3A6.15-M17	644-40885-2
<hr/>			
4 Liter, mit Behälterdeckel		Typ 230 AC	Sach-Nr.
		P203-4XLBO-1K7-AC-3A6.15-M08	644-40951-1
<hr/>			
8 Liter, mit Behälterdeckel		Typ 230 AC	Sach-Nr.
		P203-8XLBO-1K6-AC-3A6.15-M08	644-40873-1

Pumpe P 203 DC mit Steuerung H

Fettbehälter ohne Leermeldung; H Platine; 10 m Anschlusskabel

2 Liter, mit Behälterdeckel

Typ 12 VDC	Sach-Nr.	Typ 24 VDC	Sach-Nr.
P203-2XN-1K6-12-1A1.10-H	644-37406-1	P203-2XN-1K5-24-1A1.10-H	644-37505-1
		P203-2XN-1K6-24-1A1.10-H	644-37407-1

2 Liter, Flachbehälter

Typ 24 VDC	Sach-Nr.
P203-2XNFL-1K6-24-1A1.10-H	644-40601-1

Fettbehälter ohne Leermeldung; H Platine; 10 m Anschlusskabel, ADR

2 Liter

Typ 12 VDC	Sach-Nr.	Typ 24 VDC	Sach-Nr.
P203-2XN-1K6-12-1A1.11-H-ADR.....	644-37408-1	P203-2XN-1K6-24-1A1.11-H-ADR.....	644-37409-1

4 Liter, mit Behälterdeckel

Typ 24 VDC	Sach-Nr.
P203-4XNBO-1K6-24-1A1.11-H-ADR	644-37504-1

Pumpe P 203 Behälter-Umbausätze

für 2 Liter-Behälter

in 2 Liter Flachbehälter	Sach-Nr.
2XN in 2XNFL	544-32047-1

in 4 Liter Behälter	Sach-Nr.
2XN in 4XN	544-32787-1
2XN in 4XNBO	544-32022-1
2XN/XNBO in 4XBF	544-32588-1

in 8 Liter Behälter	Sach-Nr.
2XN in 8XN	544-32788-1
2XL in 8XL	544-32885-1
2XN in 8XNBO	544-32023-1
2XN/XNBO in 8XBF	544-32587-1

in 15 Liter Behälter	Sach-Nr.
2XN in 15XN	544-32956-1

für 4 Liter-Behälter

in 4 Liter-Behälter mit Folgeplatte	Sach-Nr.
4XNBO in 4XBF	544-32589-1

in 15 Liter Behälter	Sach-Nr.
4XN in 15XN	544-32956-1
4XL in 15XLBO	544-32957-2
4XBF in 15XBF	544-32958-2

für 8 Liter-Behälter

in 8 Liter Behälter mit Folgeplatte	Sach-Nr.
8XNBO in 8XBF	544-32590-1

in 15 Liter Behälter	Sach-Nr.
8XN in 15XN	544-32956-1
8XL in 15XL	544-32957-2
8XBF in 15XBF	544-32958-2



6001 a02

HINWEIS

Zur XN-, XL-, XNBO-, XNFL- & XBF -
Entschlüsselung siehe folgende Typen-
schlüssel.

Typenschlüssel – Pumpenvarianten P 203 DC, ohne und mit Steuerplatine V10-V13, V20-V23, H



HINWEIS

Alle Pumpen, die von den hier genannten Standard-Pumpen abweichen, können anhand des momentan gültigen Typenschlüssels zusammengestellt und bestellt werden.

Typen-Beispiele:

P203 - 2	X	N	- 1	K6 - 24 - 1A	1.	10
P203 - 4	X	N	BO - 1	KR - 24 - 2A	1.	01 - V12
P203 - 2	X	N	- 2	K5 - 12 - 1A	1.	10 - H
P203 - 8	X	N	BO - 1	K6 - 24 - 1A	5.	14 - V13
P203 - 4	Y	L	BO - 1	K7 - 24 - 1A	1.	10 - V20
P203 - 2	X	L	- 1	K6 - 24 - 1A	7.	16 - V10

6001a02

- P203²⁾

Grundtyp der Pumpe für Fett oder Öl
mit 1-3 Auslässen und Gleichstrommotor

Behälterausführung

- 2 = 2 l Klarsicht-Kunststoffbehälter
- 4 = 4 l Klarsicht-Kunststoffbehälter
- 8 = 8 l Klarsicht-Kunststoffbehälter
- 15 = 15 l Klarsicht-Kunststoffbehälter

- X = Behälter für Fett
- Y = Behälter für Öl

- N = Normalausführung
- L = Leermeldung
- LNC = Leermeldung mit Öffnerfunktion

- ohne Angabe = Standardbehälter (2 Liter)
- BO = Befüllung von oben
- FL = Flachbehälter (nur als 2 Liter-Behälter ohne Leermeldung)

Pumpenelemente

- 1-3 = Anzahl der eingesetzten Elemente

- K 5 = Kolbendurchmesser = 5 mm
- K 6 = Kolbendurchmesser = 6 mm
- K 7 = Kolbendurchmesser = 7 mm
- KR = Pumpenelement regulierbar, Kolben-Ø = 7 mm
- C 7 = Kolbendurchmesser = 7 mm^{B)}
- B 7 = Kolbendurchmesser = 7 mm (Fördermenge von K5)^{D)}
- S 7 = Kolbendurchmesser = 7 mm (für silikonhaltige Schmierstoffe)

Anschlussspannung

- 12 = 12 VDC (Gleichstrommotor)
- 24 = 24 VDC (Gleichstrommotor)

Anzahl der Anschlussmöglichkeiten

- 1A = 1 Anschluss, links Versorgungsspannung¹⁾
- 1A = 1 Anschluss, links Versorgungsspannung²⁾
- 1A = 1 Anschluss, links Versorgungsspannung³⁾, Leuchtdrucktaster für Zusatzschmierung und Leermeldung^{C)}
- 2A = 2 Anschlüsse, links Versorgungsspannung¹⁾ + rechts Leuchtdrucktaster für Zusatzschmierung und Leermeldung^{1) & C)}

Anschlussart

- 1 = Würfelstecker nach DIN 43650, industrielle Anwendung
- 2 = M12-Stecker
- 3 = Bajonett, 4/2-polig, ohne Stecker, ohne Kabel
- 5 = Bajonettstecker nach DIN 72585-1, 4/3-polig (V10-13, 7/3-polig bei V20-23, H), nur für mobilen Bereich
- 7 = Bajonettstecker nach DIN 72585-1, 7/6-polig (V10-13, V20-23) nur für mobilen Bereich

Anschluss außerhalb der Pumpe

- 00 = ohne Anschlussdose, ohne Kabel
- 01 = mit Anschlussdose, ohne Kabel¹⁾
- 10 = mit Anschlussdose, mit 10 m Kabel¹⁾
- 11 = mit Anschlussdose, mit 10 m Kabel ADR^{1) & A)}
- 14 = Bajonettsteckdose mit 10 m Kabel²⁾, 4/3-adrig, (V10-13, 7/3-polig bei V20-23) ohne Leermeldung, ohne Leuchtdrucktaster^{C)}
- 16 = Bajonettsteckdose mit 10 m Kabel³⁾, 7/6-adrig (V10-13, V20-23), mit Leermeldung oder mit Leuchtdrucktaster^{C)}
- 17 = Bajonettsteckdose mit 10 m Kabel ADR^{2) & A)}, 4/3-adrig (V10-13, H)
- 70 = Bajonettsteckdose mit 6 m Kabel, 7/3-adrig für USA

Steuerplatinen 12V / 24 V

- V10-V13 = mit variabel einstellbarer Pausen- und Schmierzeit^{1) 2) & 3)}
- H = für Anhänger oder Sattelanhänger^{1) & 2)}
- ohne Angabe = ohne Steuerplatine^{1) & 2)}

¹⁾ in Verbindung mit Stecker Anschlussart 1

²⁾ in Verbindung mit Stecker Anschlussart 5

³⁾ in Verbindung mit Stecker Anschlussart 7

^{A)} für Gefahrgut-Transporte

^{B)} C7 = Bezeichnung für Pumpenelemente zur Förderung von Meißelpasten (Meißel = Chisel)

^{C)} Leermeldung für Öl; Anschluss der Leermeldung wird nicht berücksichtigt

^{D)} zur Verwendung bei Umgebungsbedingungen mit hohem Verschmutzungsgrad oder hohem Staubgehalt

Änderungen vorbehalten

Typenschlüssel – Pumpenvarianten P 203 AC, ohne und mit Steuerplatine V10-V13, V20-V23, H



6001a02

HINWEIS

Alle Pumpen, die von den hier genannten Standard-Pumpen abweichen, können anhand des momentan gültigen Typenschlüssels zusammengestellt und bestellt werden.

Typen-Beispiele:

P203	- 2	X	N	- 1	K6 - AC - 1A	1.	01	- V10
P203	- 4	X	L	BO - 1	KR - AC - 2A	1.	01	- V12
P203	- 2	X	N	- 2	K5 - AC - 1A	1.	01	
P203	- 8	X	L	BO - 1	K6 - AC - 2A	5.	14	- V11
P203	- 4	Y	L	BO - 1	K7 - AC - 1A	1.	01	- V20
P203	- 2	X	L	- 1	K6 - AC - 2A	7.	16	- V10

- P203 ²⁾

Grundtyp der Pumpe für Fett oder Öl
mit 1-3 Auslässen und Gleichstrommotor

Behälterausführung

- 2 = 2 l Klarsicht-Kunststoffbehälter
- 4 = 4 l Klarsicht-Kunststoffbehälter
- 8 = 8 l Klarsicht-Kunststoffbehälter
- 15 = 15 l Klarsicht-Kunststoffbehälter

- X = Behälter für Fett
- Y = Behälter für Öl

- N = Normalausführung
- L = Leermeldung

- ohne Angabe = Standardbehälter (2 Liter)

- BO = Befüllung von oben

- FL = Flachbehälter (nur als 2 Liter-Behälter ohne Leermeldung, nicht für Öl)

Pumpenelemente

- 1-3 = Anzahl der eingesetzten Elemente

- K 5 = Kolbendurchmesser = 5 mm

- K 6 = Kolbendurchmesser = 6 mm

- K 7 = Kolbendurchmesser = 7 mm

- KR = Pumpenelement regulierbar, Kolben-Ø = 7 mm

- B 7 = Kolbendurchmesser = 7 mm (Fördermenge von K5)^{A)}

- S 7 = Kolbendurchmesser = 7 mm (für silikonhaltige Schmierstoffe)

Anschlussspannung

- AC = 110-240 VAC ±10%, 50-60 Hz ±5% (mit 24 VDC Gleichstrommotor)

Anzahl der Anschlussmöglichkeiten

- 1A = 1 Anschluss, links Versorgungsspannung¹⁾

- 2A = 2 Anschlüsse, links unten Versorgungsspannung¹⁾

- entweder rechts nur Leermeldung¹⁾

- oder links oben nur Leermeldung²⁾

- oder links oben Leuchtdrucktaster für Zusatzschmierung und Leermeldung³⁾

Anschlussart

- 1 = Würfelstecker nach DIN 43650, industrielle Anwendung

- 5 = Bajonettstecker nach DIN 72585-1, 4/3-polig (V10-13, 7/3-polig bei V20-23, H)

- 7 = Bajonettstecker nach DIN 72585-1, 7/6-polig (V10-13, V20-23)

Anschluss außerhalb der Pumpe

- 01 = mit Anschlussdose, ohne Kabel¹⁾

- 14 = Bajonettsteckdose mit 10 m Kabel²⁾, 4/3-adrig, (V10-13, 7/3-polig bei V20-23) ohne Leermeldung, ohne Leuchtdrucktaster

- 16 = Bajonettsteckdose mit 10 m Kabel³⁾, 7/6-adrig (V10-13, V20-23), mit Leermeldung oder mit Leuchtdrucktaster

- 70 = Bajonettsteckdose mit 6 m Kabel, 7/3-adrig für USA

Steuerplatinen 12V / 24 V

- V10-V13 = mit variabel einstellbarer Pausen- und Schmierzeit

- V20-V23 = mit variabel einstellbarer Pausen- und Schmierzeit (US-Markt)

- ohne Angabe = ohne Steuerplatine

¹⁾ in Verbindung mit Stecker Anschlussart 1

²⁾ in Verbindung mit Stecker Anschlussart 5

³⁾ in Verbindung mit Stecker Anschlussart 7

^{A)} zur Verwendung bei Umgebungsbedingungen mit hohem Verschmutzungsgrad oder hohem Staubgehalt

Typenschlüssel – Pumpenvarianten P 203 DC, mit Steuerplatine M08-M23



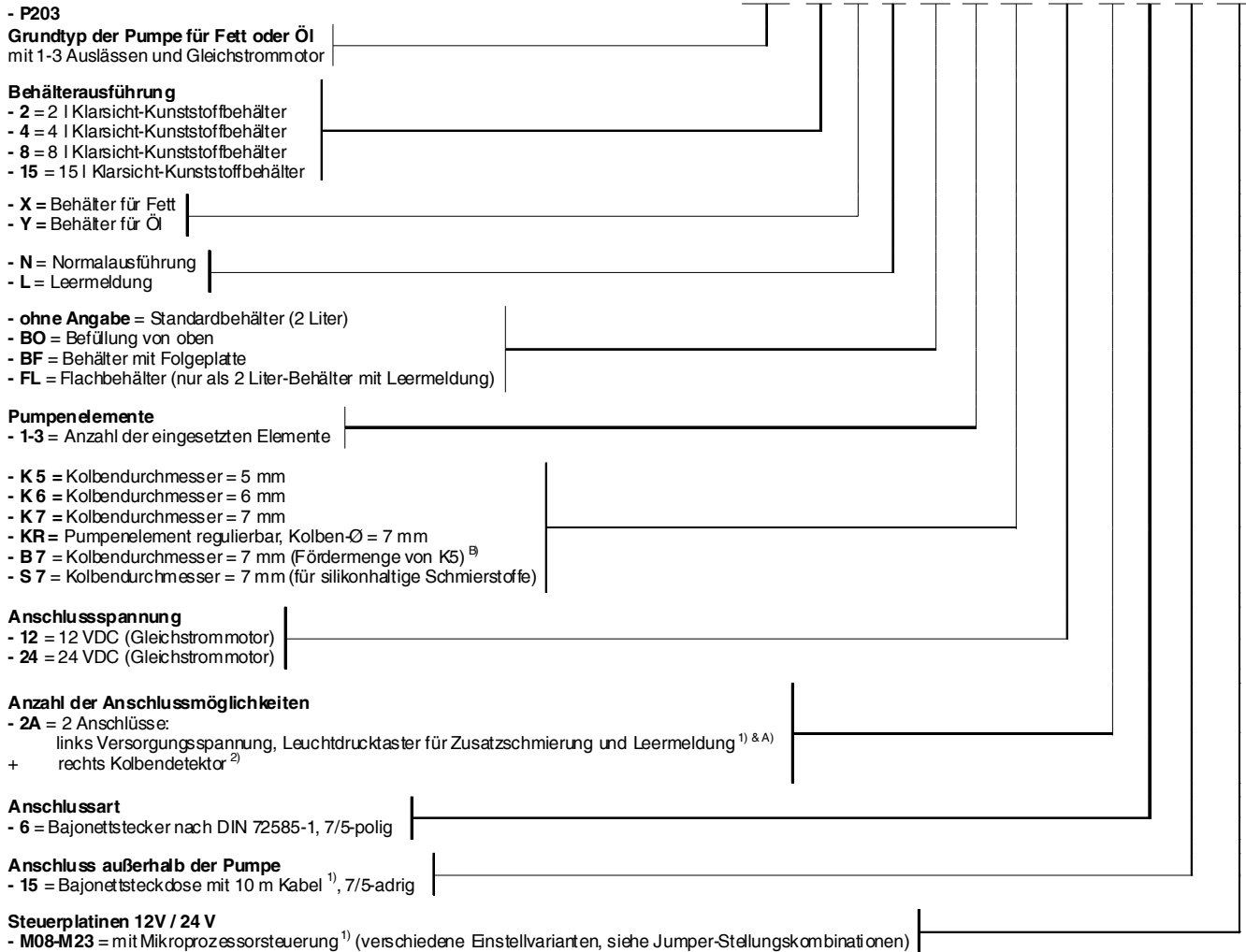
6001a02

HINWEIS

Alle Pumpen, die von den hier genannten Standard-Pumpen abweichen, können anhand des momentan gültigen Typenschlüssels zusammengestellt und bestellt werden.

Typen-Beispiele:

P203 - 2	X	L	- 1	K6 - 24 - 2A	6.	15 - M10
P203 - 4	X	L - BO - 1	KR - 24 - 2A	6.	15 - M12	
P203 - 2	X	L	- 2	K5 - 12 - 2A	6.	15 - M12
P203 - 8	X	L - BO - 1	K6 - 24 - 2A	6.	15 - M08	
P203 - 4	Y	L - BO - 1	K7 - 12 - 2A	6.	15 - M16	
P203 - 2	X	L	- 1	K6 - 24 - 2A	6.	15 - M23



¹⁾ in Verbindung mit Stecker Anschlussart 6
²⁾ Leermeldung für Öl, Anschluss der Leermeldung ist an der Steuerplatine nicht möglich und wird deshalb nicht berücksichtigt
^{A)} Kolbendetektor, 4-polig
^{B)} zur Verwendung bei Umgebungsbedingungen mit hohem Verschmutzungsgrad oder hohem Staubgehalt

Typenschlüssel – Pumpenvarianten P 203 AC, mit Steuerplatine M08-M23



6001a02

HINWEIS

Alle Pumpen, die von den hier genannten Standard-Pumpen abweichen, können anhand des momentan gültigen Typenschlüssels zusammengestellt und bestellt werden.

Typen-Beispiele:

P203 - 2	X	L	- 1	K6 - AC - 3A	6.	15 - M08
P203 - 4	X	L - BO	- 1	KR - AC - 3A	6.	15 - M12
P203 - 2	X	L	- 2	K5 - AC - 3A	6.	15 - M23
P203 - 8	X	L - BO	- 1	K6 - AC - 3A	6.	15 - M09
P203 - 4	Y	L - BO	- 1	K7 - AC - 3A	6.	15 - M20
P203 - 2	X	L	- 1	K6 - AC - 3A	6.	15 - M10

- P203, P203 UL¹⁾

Grundtyp der Pumpe für Fett oder Öl
mit 1-3 Auslässen und Gleichstrommotor

Behälterausführung

- 2 = 2 l Klarsicht-Kunststoffbehälter
- 4 = 4 l Klarsicht-Kunststoffbehälter
- 8 = 8 l Klarsicht-Kunststoffbehälter
- 15 = 15 l Klarsicht-Kunststoffbehälter

- X = Behälter für Fett
- Y = Behälter für Öl

- L = Leermeldung

- ohne Angabe = Standardbehälter (2 Liter)

- BO = Befüllung von oben

- BF = Behälter mit Folgeplatte

- FL = Flachbehälter (nur als 2 Liter-Behälter mit Leermeldung, nicht für Öl)

Pumpenelemente

- 1-3 = Anzahl der eingesetzten Elemente

- K5 = Kolbendurchmesser = 5 mm

- K6 = Kolbendurchmesser = 6 mm

- K7 = Kolbendurchmesser = 7 mm

- KR = Pumpenelement regulierbar, Kolben-Ø = 7 mm

- B7 = Kolbendurchmesser = 7 mm (Fördermenge von K5)^{A)}

- S7 = Kolbendurchmesser = 7 mm (für silikonhaltige Schmierstoffe)

Anschlussspannung

- AC = 110-240 VAC ±10%, 50-60 Hz ±5% (mit 24 VDC Gleichstrommotor)

Anzahl der Anschlussmöglichkeiten

- 3A = 3 Anschlüsse:

links unten Versorgungsspannung²⁾

links oben Leuchtdrucktaster für Zusatzschmierung und Leermeldung³⁾

+ rechts Kolbendetektor³⁾

Anschlussart

- 1 = Würfelstecker nach DIN 43650, Bauform A

- 6 = Bajonettstecker nach DIN 72585-1¹⁾, 7/5-pdlig

Anschluss außerhalb der Pumpe

- 15 = Bajonettsteckdose mit 10 m Kabel¹⁾, 7/5-adrig

Steuerplatten 12V / 24 V

- M08-M23 = mit Mikroprozessorsteuerung¹⁾ (verschiedene Einstellvarianten, siehe Jumper-Stellungskombinationen)

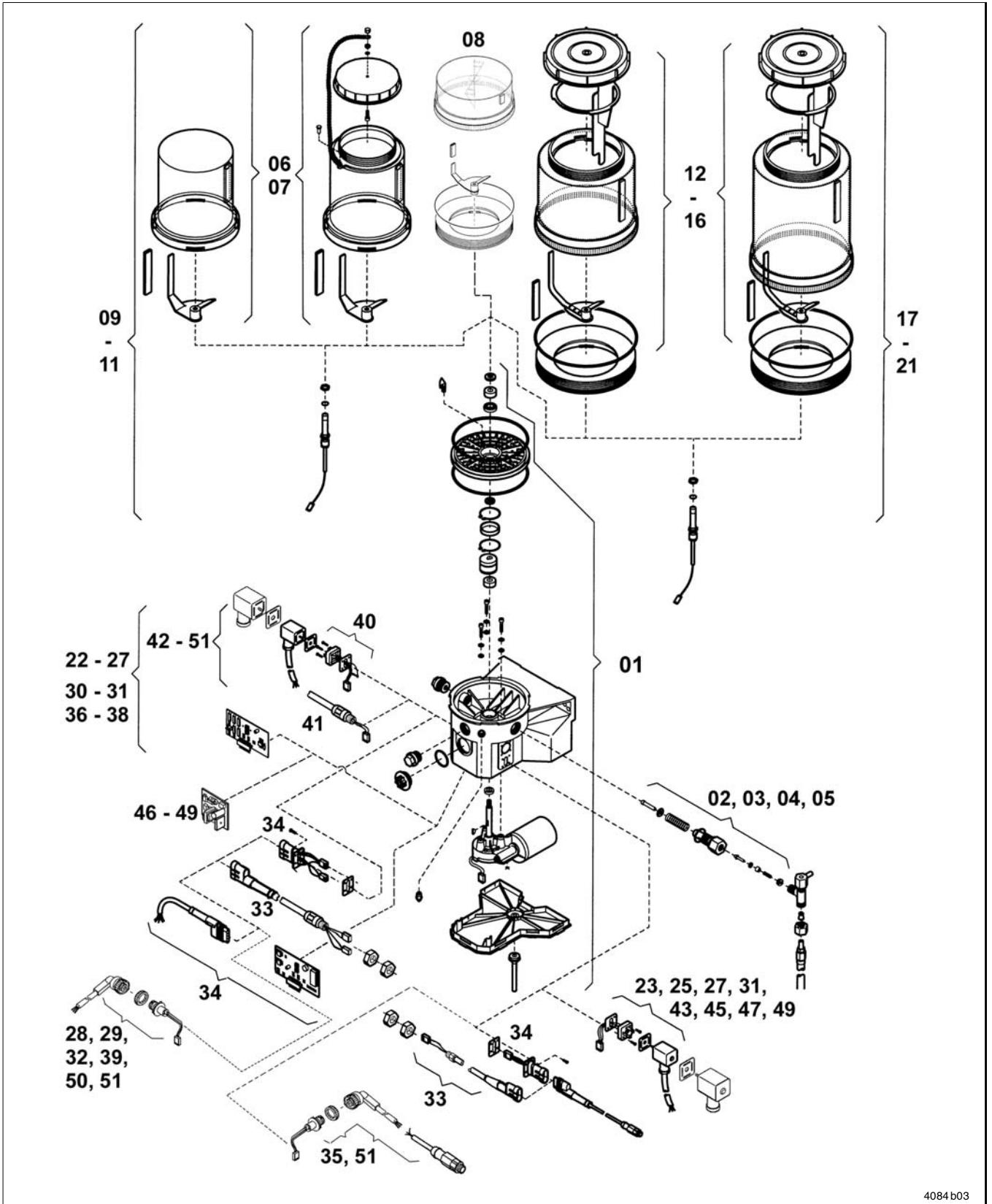
¹⁾ UL-geprüfte Pumpen 203 sind für den US-Markt erhältlich

²⁾ in Verbindung mit Stecker Anschlussart 1

³⁾ in Verbindung mit Stecker Anschlussart 6

^{A)} zur Verwendung bei Umgebungsbedingungen mit hohem Verschmutzungsgrad oder hohem Staubgehalt

Baugruppen für Pumpen 203



Änderungen vorbehalten

4084 b03

Abb. 2-1 Baugruppen für Pumpe 203, Befüllung von oben und unten

Baugruppen für Pumpen, Fortsetzung

2.0DE-20001-K12

Pos.	Baugruppenbezeichnung
01	Unterteil
02	Pumpenelement K5
03	Pumpenelement K6
04	Pumpenelement K7, C7, S7
05	Pumpenelement KR, B7, S7
06	Behälter 2 XN
07	Behälter 2 XNBO (2YNBO)
08	Behälter 2 XNFL
09	Behälter 2 XL
10	Behälter 2 XLBO
11	Behälter 2 YLBO
12	Behälter 4 XN
13	Behälter 4 XNBO (4YNBO)
14	Behälter 4 XL
15	Behälter 4 XLBO
16	Behälter 4 YLBO
17	Behälter 8 XN
18	Behälter 8 XNBO (8YNBO)
19	Behälter 8 XL
20	Behälter 8 XLBO
21	Behälter 8 YLBO
22	Anschluss- und Steuerungsart 1A1. 00 - V10 - V13
23	Anschluss- und Steuerungsart 2A1. 00 - V10 - V13
24	Anschluss- und Steuerungsart 1A1. 01 - V10 - V13
25	Anschluss- und Steuerungsart 2A1. 01 - V10 - V13
26	Anschluss- und Steuerungsart 1A1. 10 - V10 - V13
27	Anschluss- und Steuerungsart 2A1. 10 - V10 - V13
28	Anschluss- und Steuerungsart 1A5. 14 - V10 - V13
29	Anschluss- und Steuerungsart 1A7. 16 - V10 - V13
30	Anschluss- und Steuerungsart 1A1. 11 - V10 - V13 – ADR
31	Anschluss- und Steuerungsart 2A1. 11 - V10 - V13 – ADR
32	Anschluss- und Steuerungsart 1A5. 17 - V10 - V13 – ADR
33	Anschluss- und Steuerungsart 2A9. 13 - M08 - M23 (nur noch als Ersatzteil erhältlich)
34	Anschluss- und Steuerungsart 2A4. 13 - M08 - M23 (nur noch als Ersatzteil erhältlich)
35	Anschluss- und Steuerungsart 2A6. 15 - M08 - M23
36	Anschluss- und Steuerungsart 1A1. 10 – H
37	Anschluss- und Steuerungsart 1A5. 14 – H
38	Anschluss- und Steuerungsart 1A1. 11 - H – ADR
39	Anschluss- und Steuerungsart 1A5. 17 - H – ADR
40	Anschlussart ohne Steuerplatine 1A1. 00
41	Anschlussart ohne Steuerplatine 1A8. 00
42	Anschlussart ohne Steuerplatine 1A1. 01
43	Anschlussart ohne Steuerplatine 2A1. 01
44	Anschlussart ohne Steuerplatine 1A1. 10
45	Anschlussart ohne Steuerplatine 2A1. 10
46	Anschlussart ohne Steuerplatine AC - 1A1. 01
47	Anschlussart ohne Steuerplatine AC - 2A1. 01
48	Anschluss- und Steuerungsart AC - 1A1. 01 - V10 - V13
49	Anschluss- und Steuerungsart AC - 2A1. 01 - V10 - V13
50	Anschluss- und Steuerungsart AC - 2A7. 16 - V10 - V13
51	Anschluss- und Steuerungsart AC - 3A6. 15 - M08 - M23

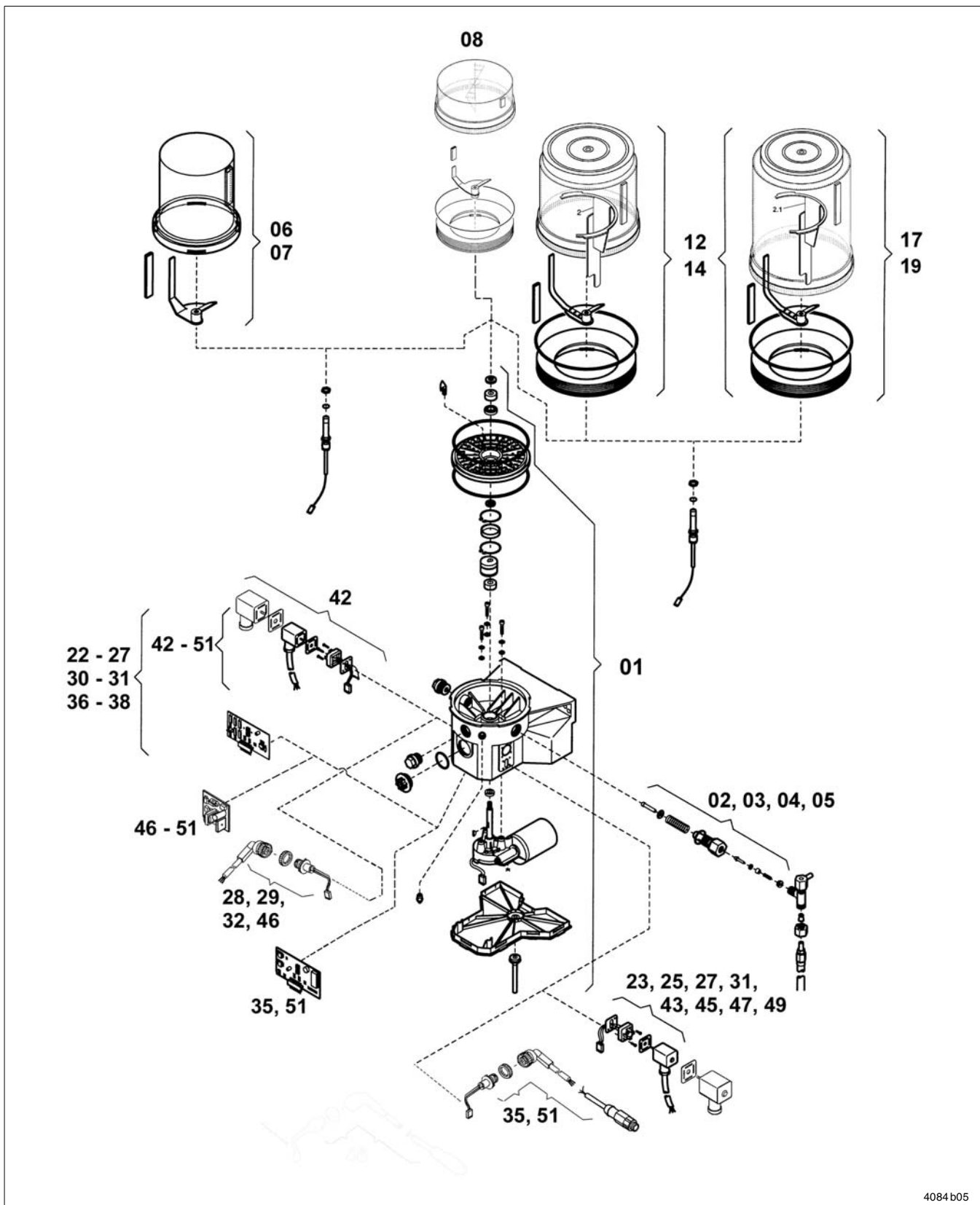
HINWEIS

Die Baugruppen sind nur zur **Ermittlung des Verkaufspreises zu verwenden**. Die Positionsnummern stimmen mit den Nummern der Preisliste überein.



6001a02

Baugruppen für Pumpen 203, Fortsetzung



Änderungen vorbehalten

Abb. 2-2 Baugruppen für Pumpe 203, Befüllung von unten

4084 b05

Baugruppen für Pumpen, Fortsetzung

Pos. Baugruppenbezeichnung

01	<i>Unterteil</i>
02	<i>Pumpenelement K5</i>
03	<i>Pumpenelement K6</i>
04	<i>Pumpenelement K7, C7, S7</i>
05	<i>Pumpenelement KR, B7, S7</i>
06	<i>Behälter 2 XN</i>
07	<i>Behälter 2 XL</i>
12	<i>Behälter 4 XN</i>
14	<i>Behälter 4 XL</i>
17	<i>Behälter 8 XN</i>
19	<i>Behälter 8 XL</i>
22	<i>Anschluss- und Steuerungsart 1A1. 00 - V10 - V13</i>
23	<i>Anschluss- und Steuerungsart 2A1. 00 - V10 - V13</i>
24	<i>Anschluss- und Steuerungsart 1A1. 01 - V10 - V13</i>
25	<i>Anschluss- und Steuerungsart 2A1. 01 - V10 - V13</i>
26	<i>Anschluss- und Steuerungsart 1A1. 10 - V10 - V13</i>
27	<i>Anschluss- und Steuerungsart 2A1. 10 - V10 - V13</i>
28	<i>Anschluss- und Steuerungsart 1A5. 14 - V10 - V13</i>
29	<i>Anschluss- und Steuerungsart 1A7. 16 - V10 - V13</i>
30	<i>Anschluss- und Steuerungsart 1A1. 11 - V10 - V13 - ADR</i>
31	<i>Anschluss- und Steuerungsart 2A1. 11 - V10 - V13 - ADR</i>
32	<i>Anschluss- und Steuerungsart 1A5. 17 - V10 - V13 - ADR</i>
35	<i>Anschluss- und Steuerungsart 2A6. 15 - M08 - M23</i>
36	<i>Anschluss- und Steuerungsart 1A1. 10 - H</i>
37	<i>Anschluss- und Steuerungsart 1A5. 14 - H</i>
38	<i>Anschluss- und Steuerungsart 1A1. 11 - H - ADR</i>
39	<i>Anschluss- und Steuerungsart 1A5. 17 - H - ADR</i>
42	<i>Anschlussart ohne Steuerplatine 1A1. 01</i>
43	<i>Anschlussart ohne Steuerplatine 2A1. 01</i>
44	<i>Anschlussart ohne Steuerplatine 1A1. 10</i>
45	<i>Anschlussart ohne Steuerplatine 2A1. 10</i>
46	<i>Anschlussart ohne Steuerplatine AC - 1A1. 01</i>
47	<i>Anschlussart ohne Steuerplatine AC - 2A1. 01</i>
48	<i>Anschluss- und Steuerungsart AC - 1A1. 01 - V10 - V13</i>
49	<i>Anschluss- und Steuerungsart AC - 2A1. 01 - V10 - V13</i>
50	<i>Anschluss- und Steuerungsart AC - 2A7. 16 - V10 - V13</i>
51	<i>Anschluss- und Steuerungsart AC - 3A6. 15 - M08 - M23</i>



60 01a02

HINWEIS

Die Baugruppen sind nur zur **Ermittlung des Verkaufspreises zu verwenden**. Die Positionsnummern stimmen mit den Nummern der Preisliste überein.

Elektrische Zentralschmierpumpe TYP 223/233: 2L, 4L und 8L



Abb. 3-1 Sortiment elektrischer Zentralschmierpumpen 223/233

Zum Lieferumfang der Pumpen 223/233 gehören:

- **Pumpenunterteil**, mit Motor 12 oder 24 VDC und Magnetschalter für Leermeldung und Folientastatur
- **Behälter** (2, 4, 8 - Liter), mit Fettfüllung 0,75 kg (bei 2 l-Behälter), 1,5 kg (bei 4 - und 8 l Behälter) mit Leermeldung
- **Pumpenelement(e)**: 1 - 3 Stck. einsetzbar folgende Ausführungen sind möglich:
 - für Fettförderung mit fester Fördermenge (K...) Kolben Ø 5 mm; 2 cm³/min
Kolben Ø 6 mm; 2,8 cm³/min
Kolben Ø 7 mm; 4 cm³/min
 - für Fettförderung mit fester Fördermenge (B7) und Bypass, Rückschlagventil, Kolben Ø 7mm, 2 mm³/min
 - für Fettförderung mit regulierbarer Fördermenge (KR) Kolben Ø 7 mm; 0,7 cm³ - 3 cm³/min
- **Steuerplatine**, für 12/24 VDC
 - folgende Ausführung ist möglich: MDF00 (P233), MF00 (P223)
- **Elektrische Anschlüsse**: siehe Typenschlüssel
Anschlussart: 2A6.15
- **Steuerplatine MDF00 und MF00 mit Leermeldung**
 - 1 Stck. Bajonett - Stecker mit 10 m Kabel, 7-adrig
 - 1 Stck. Bajonett - Stecker für 1 Kolbendetektor

• **Zubehör:**

- **Druckbegrenzungsventil** - muss separat dazubestellt werden (Ausführungen siehe Abb. 19-1 ff) Befestigungsschrauben mit *Zubehör*, Bohrschablone und Betriebsanleitungen
- **Leermeldung** - Teile sind im Pumpenunterteil und im Behälter untergebracht
- **Netzteil** - für den Anschluss an 230 VAC (falls vorhanden), ist im Pumpenunterteil untergebracht



6001a02

WICHTIGER HINWEIS

Die aufgelisteten Pumpensachnummern der folgenden Seiten sind nur ein Auszug aus dem Pumpen-Standardprogramm. Sonderpumpen oder kundenspezifische Pumpen sind nicht aufgeführt, können aber zufällig enthalten sein.

Pumpe P 223 DC mit Steuerung MF01/02

Fettbehälter ohne Leermeldung; 10 m Anschlusskabel

2 Liter	Typ 24 VDC P223-2XN-1K6-24-2A6.15-MF01.....	Sach-Nr. 644-46172-3
2 Liter, mit Behälterdeckel	Typ 24 VDC P223-2XLBO-1K6-24-2A6.15-MF01	Sach-Nr. 644-40864-3

Pumpe P 233 DC mit Steuerung MDF01

Fettbehälter mit Leermeldung; 10 m Anschlusskabel

2 Liter	Typ 24 VDC P233-2XL-1K6-24-2A6.15-MDF01..... P233-2XL-1K6-24-2A6.15-MDF01.....	Sach-Nr. 644-40824-1 644-40824-4
2 Liter, mit Behälterdeckel	Typ 24 VDC P233-2XLBO-1K6-24-2A6.15-MDF01	Sach-Nr. 644-40824-2
4 Liter, mit Behälterdeckel	Typ 12 VDC P233-4XLBO-1K6-12-2A6.15-MDF01.....	Sach-Nr. 644-46187-2
	Typ 24 VDC P233-4XLBO-1K6-24-2A6.15-MDF01..... ... mit Folgeplatte P233-4XBF-1K6-24-2A6.15-MDF01	Sach-Nr. 644-40826-2 644-40825-2
8 Liter, mit Behälterdeckel	Typ 12 VDC P233-8XLBO-1K6-12-2A6.15-MDF01.....	Sach-Nr. 644-46187-3
	Typ 24 VDC P233-8XBF-1K6-24-2A6.15-MDF01	Sach-Nr. 644-40827-7

Pumpe P 233 AC mit Steuerung MDF01

Fettbehälter mit Leermeldung; 10 m Anschlusskabel

4 Liter, mit Behälterdeckel	Typ 230 VAC P233-2XLBO-1KR-AC-3A6.15-MDF01	Sach-Nr. 644-40824-5
8 Liter, mit Behälterdeckel	Typ 230 VAC P233-8XLBO-1K6-AC-3A6.15-MDF01	Sach-Nr. 644-40867-1

**Typenschlüssel – DC Pumpenvarianten P223 & P233
mit Steuerplatine MF01/02 und MDF01**



6001a02

HINWEIS

Alle Pumpen, die von den hier genannten Standard-Pumpen abweichen, können anhand des aktuellen Typenschlüssels zusammengestellt und geordert werden.

Typen-Beispiele:

P223	- 2	- X	L	-	1	K6	- 24	- 2A	6.	15	- MF01
P233	- 4	- X	L	BO	- 1	KR	- 24	- 2A	6.	15	- MDF01
P223	- 2	- X	L	-	2	K5	- 12	- 2A	6.	15	- MF02
P223	- 8	- X	L	BO	- 1	K7	- 24	- 2A	5.	14	- MF01
P233	- 2	- X	L	-	1	K6	- 24	- 2A	6.	15	- MDF01

Grundtyp der Pumpe für Fett

mit 1-3 Auslässen und Gleichstrommotor 12 VDC oder 24 VDC

P223 = Pumpe ohne Datalogger

P233 = Pumpe mit Datalogger

Behältergröße

2 = 2 Liter Klarsichtkunststoffbehälter

4 = 4 Liter Klarsichtkunststoffbehälter

8 = 8 Liter Klarsichtkunststoffbehälter

15 = 15 Liter Klarsichtkunststoffbehälter

Behälterausführungen:

Erhältliche Kombinationen	Decodierung
I II III	X = Behälter für Fett Y = Behälter für Öl
- X N	N = ohne Leermeldung L = mit Leermeldung B = mit Voll- & Leermeldung
- X N BO	
- X L	
- X L BO	[...] = Standardbehälter (2 Liter) BO = Befüllung von oben F¹⁾ = Behälter mit Folgeplatte
- X L F ¹⁾	
- X B F ¹⁾	
- Y N BO	
- Y L BO	

¹⁾ Die Voll- bzw. Leermeldung sind nicht mit der integrierten Steuerung kombinierbar.

Pumpenelemente

1-3 = Anzahl der eingesetzten Elemente

K 5 = Kolbendurchmesser = 5 mm, Fördermenge 2,0 cm³/min

K 6 = Kolbendurchmesser = 6 mm, Fördermenge 2,8 cm³/min

K 7 = Kolbendurchmesser = 7 mm, Fördermenge 4,0 cm³/min

K R = Kolbendurchmesser = 7 mm, Fördermenge regelbar

B7 =²⁾ Kolbendurchmesser = 7 mm, Fördermenge 2,0 cm³/min

S7 =³⁾ Kolbendurchmesser = 7 mm, Fördermenge 4,0 cm³/min

²⁾ bei Umgebungsbedingungen mit hohem Verschmutzungsgrad oder hohem Staubgehalt

³⁾ für silikonhaltige Schmierstoffe

Anschlussspannung

12 = für Gleichstrommotor mit 12 VDC

24 = für Gleichstrommotor mit 24 VDC

Anzahl der elektrischen Anschlussmöglichkeiten (nur am Pumpengehäuse)

2A = 2 Anschlüsse:

- links für Versorgungsspannung und externen Leuchtdrucktaster ..(Testlauf & Zusatzschmierung), Leermeldung und Störungsanzeige
- rechts für Kolbendetektor (Verteilerüberwachung)

Anschlussart⁴⁾

5 = Bajonettstecker 4-polig, DIN 72585-1

6 = Bajonettstecker 7/5-polig, DIN 72585-1

⁴⁾ andere Anschlussarten auf Anfrage möglich

Anschluss außerhalb der Pumpe

00 = ohne Anschlussdose, ohne Kabel

14⁵⁾ = Bajonettsteckdose mit 10 m Kabel, 4-adrig

15⁶⁾ = Bajonettsteckdose mit 10 m Kabel, 7/5-adrig

⁵⁾ nur mit Anschlussart 2A5

⁶⁾ nur mit Anschlussart 2A6

Steuerplatinen 12V / 24 V

MF01 = mit Mikroprozessorsteuerung und Folientastatur (Kontakte 15/30 gebrückt)

MF02⁷⁾ = mit Mikroprozessorsteuerung und Folientastatur (Kontakte 15/30 nicht gebrückt)

MDF01 = mit Mikroprozessorsteuerung, Datalogger und Folientastatur (Kontakte 15/30 gebrückt)

MDF02⁷⁾ = mit Mikroprozessorsteuerung, Datalogger und Folientastatur (Kontakte 15/30 nicht gebrückt)

⁷⁾ nur mit Anschlussart 2A6

Änderungen vorbehalten

Typenschlüssel – AC Pumpenvarianten P223 & P233 mit Steuerplatine MF01/02 und MDF01



6001a02

HINWEIS

Alle Pumpen, die von den hier genannten Standard-Pumpen abweichen, können anhand des aktuellen Typenschlüssels zusammengestellt und geordert werden.

Typen-Beispiele:

P223	- 2 - X	L -	1	K6 - AC - 3A	6.	15 - MF01
P233	- 4 - X	L BO - 1		KR - AC - 3A	6.	15 - MDF01
P223	- 2 - X	L -	2	K5 - AC - 3A	6.	15 - MF02
P223	- 8 - X	L BO - 1		K7 - AC - 3A	6.	15 - MF01
P233	- 2 - X	L -	1	K6 - AC - 3A	6.	15 - MDF01

Grundtyp der Pumpe für Fett

mit 1-3 Auslässen und Gleichstrommotor 12 VDC oder 24 VDC

P223 = Pumpe ohne Datalogger

P233 = Pumpe mit Datalogger

Behältergröße

2 = 2 Liter Klarsichtkunststoffbehälter

4 = 4 Liter Klarsichtkunststoffbehälter

8 = 8 Liter Klarsichtkunststoffbehälter

15 = 15 Liter Klarsichtkunststoffbehälter

Behälterausführungen:

Erhältliche Kombinationen	Decodierung
I II III	X = Behälter für Fett Y = Behälter für Öl
- X N - X N BO - X L - X L BO - X L F ¹⁾ - X B F ¹⁾ - Y N BO - Y L BO	II N = ohne Leermeldung L = mit Leermeldung B = mit Voll- & Leermeldung
	III [...] = Standardbehälter (2 Liter) BO = Befüllung von oben F¹⁾ = Behälter mit Folgeplatte

¹⁾ Die Voll- bzw. Leermeldung sind nicht mit der integrierten Steuerung kombinierbar.

Pumpenelemente

1-3 = Anzahl der eingesetzten Elemente

K 5 = Kolbendurchmesser = 5 mm, Fördermenge 2,0 cm³/min

K 6 = Kolbendurchmesser = 6 mm, Fördermenge 2,8 cm³/min

K 7 = Kolbendurchmesser = 7 mm, Fördermenge 4,0 cm³/min

KR = Kolbendurchmesser = 7 mm, Fördermenge regelbar

B7 = ²⁾ Kolbendurchmesser = 7 mm, Fördermenge 2,0 cm³/min

S7 = ³⁾ Kolbendurchmesser = 7 mm, Fördermenge 4,0 cm³/min

²⁾ bei Umgebungsbedingungen mit hohem Verschmutzungsgrad oder hohem Staubgehalt

³⁾ für silikonhaltige Schmierstoffe

Anschlussspannung

AC = 110 - 240 VAC ±10%, 50/60 Hz ±5% (mit 24 VDC Gleichstrommotor)

Anzahl der elektrischen Anschlussmöglichkeiten (nur am Pumpengehäuse)

3A = 3 Anschlüsse:

- links unten für Versorgungsspannung ⁴⁾
- links oben für externen Leuchtdrucktaster (Zusatzschmierung & Testlauf), Leermeldung und Störungsanzeige ⁵⁾
- rechts für Kolbedetektor (Verteilerüberwachung) ⁵⁾

⁴⁾ Anschlussart 1: Würfelstecker

⁵⁾ Anschlussart 6: Bajonettstecker

Anschlussart ⁶⁾

1 = Würfelstecker, DIN 43650 Bauform A

6 = Bajonettstecker, 7/5-polig, DIN 72585-1

⁶⁾ andere Anschlussarten auf Anfrage möglich

Anschluss außerhalb der Pumpe

00 = ohne Anschlussdose, ohne Kabel

15 = Bajonettsteckdose mit 10 m Kabel, 7/5-adrig

Steuerplatinen 12V / 24 V

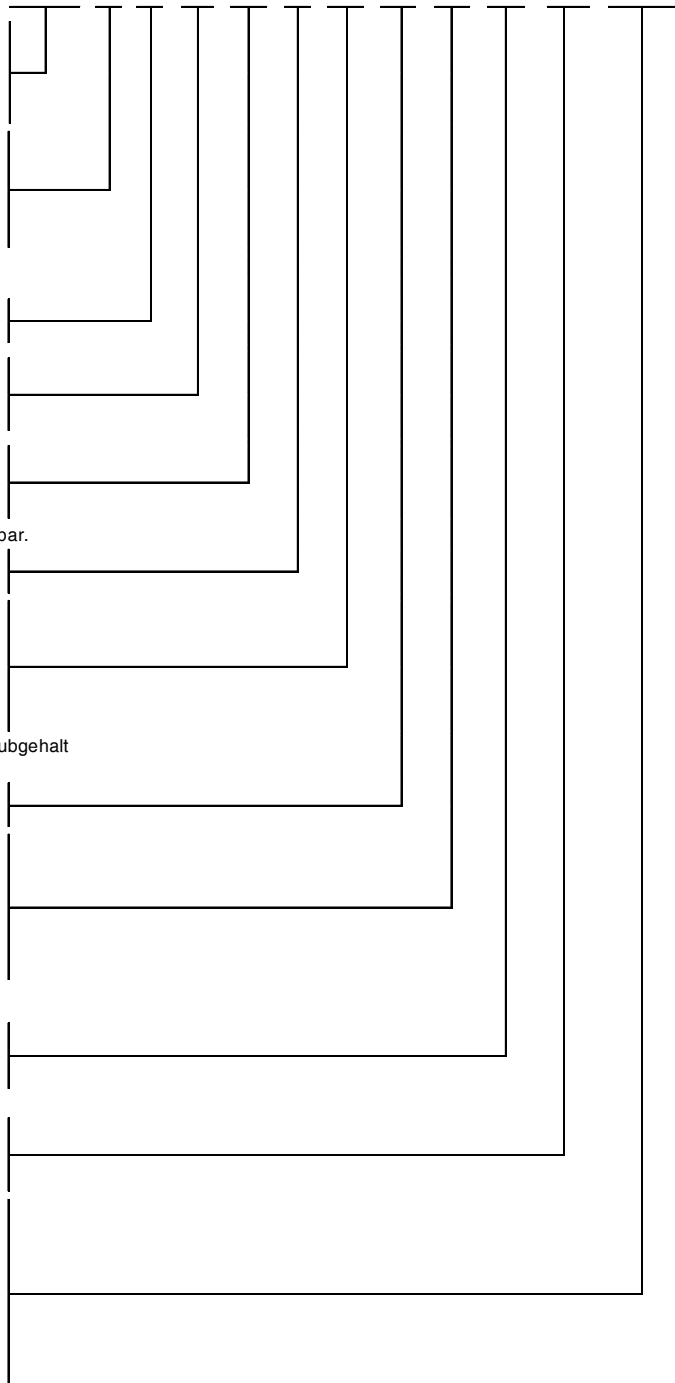
MF01 = mit Mikroprozessorsteuerung und Folientastatur (Kontakte 15/30 gebrückt)

MF02 ⁷⁾ = mit Mikroprozessorsteuerung und Folientastatur (Kontakte 15/30 nicht gebrückt)

MDF01 = mit Mikroprozessorsteuerung, Datalogger und Folientastatur (Kontakte 15/30 gebrückt)

MDF02 ⁷⁾ = mit Mikroprozessorsteuerung, Datalogger und Folientastatur (Kontakte 15/30 nicht gebrückt)

⁷⁾ nur mit Anschlussart 3A6



Handbetätigte Zentralschmierpumpen

Typ HP, HPG, HPGO



Abb. 4-1 Pumpe HP 500 W

Behälterinhalt 400 ccm

Typenbezeichnung
HP 500 W

Sach-Nr.
244-14164-1

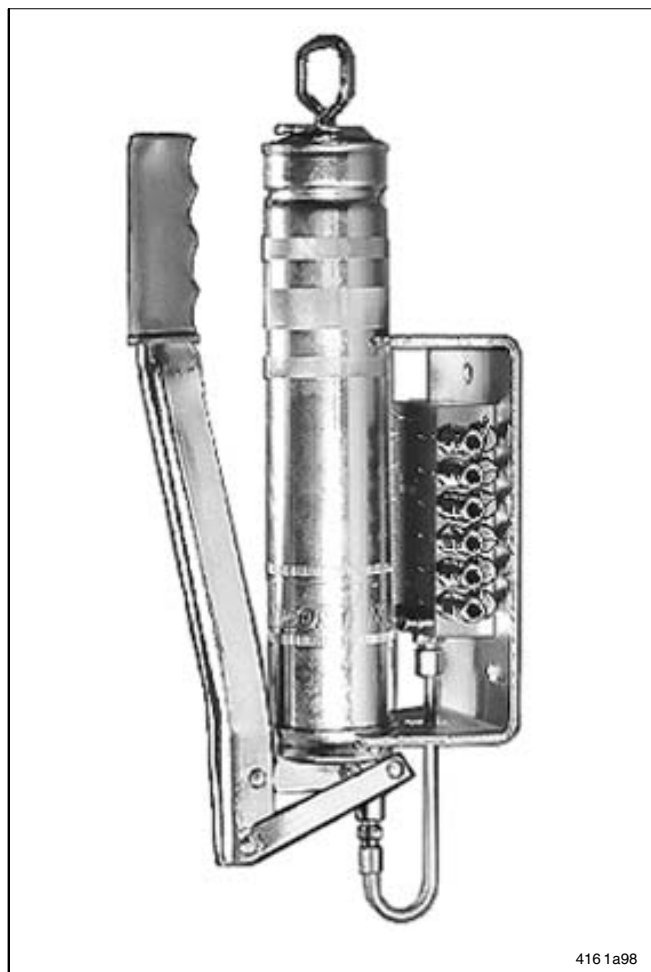


Abb. 4-2 Pumpe HP G500 W

Behälterinhalt 400 ccm

Anzahl der Auslässe
6
8
10
12

Typenbezeichnung **Sach-Nr.**
HP 500 W-SSV6 604-28766-1
HP 500 W-SSV8 604-28767-1
HP 500 W-SSV10 604-28768-1
HP 500 W-SSV12 604-28769-1

Typenschlüssel

HP 500 W = handbetätigte Pumpe; 500 ccm mit Wandhalter
HPG 500 W = handbetätigte Pumpe; 500 ccm mit Verteiler (G) und Wandhalter

Handbetätigte Zentralschmierpumpen, Fortsetzung

Typ HP, HPG



Abb. 4-3 Pumpe HP 15

Pumpe mit einem Auslass, für Fett

Behälterinhalt 1500 ccm

Typenbezeichnung
HP 15

Sach-Nr.
604-25103-1



Abb. 4-4 Pumpe HPG 15

Pumpe mit Grundkörper "G", für Fett

Behälterinhalt 1500 ccm

Typenbezeichnung
HPG 15

Sach-Nr.
604-25109-2

Typenschlüssel

HP 15 = handbetätigte Pumpe; 1500 ccm
HPG 15 = handbetätigte Pumpe; 1500 ccm mit SSV 8 Grundkörper (G)

Pneumatisch betätigte Zentralschmierpumpen

Typ PP, PPG



Abb. 5-1 Pumpe PP 15

Pumpe mit einem Auslass, für Fett

Behälterinhalt 1500 ccm

Typenbezeichnung
PP 15

Sach-Nr.
604-25105-2



Abb. 5-2 Pumpe PPG 15

Pumpe mit Grundkörper "G", für Fett

Behälterinhalt 1500 ccm

Typenbezeichnung
PPG 15

Sach-Nr.
604-25111-3

Typenschlüssel

PP 15 = pneumatisch betätigte Pumpe; 1500 ccm
PPG 15 = pneumatisch betätigte Pumpe; 1500 ccm mit SSV 8 Grundkörper (G)

Typenschlüssel – Progressivverteiler SSV und Anchlusselemente

Beispiele: Standard und vormontierte Verteiler

Verteiler	SSV	6							
Verteiler	SSV	6	- KS	BU	-			1.4305	
Verteiler	SSV	12	- KN	DI	-			A	
Verteiler	SSV	10	- K						
Verteiler	SSV	8	- KA		-			EX	
Verteiler	SSV	8	S - KN	TE					
Verteiler	SSV	6	S - NP		- RV 6		/ WEKV 6		
Verteiler	SSV	8	S - K		-	RVV 6	/ WEKV 6		
¹⁾ Verteiler	SSV	8	- K		- RV 6		/ GEKV 6*		
Verteiler	SSV	8	- KN	TU	- RV 6		/ GE 10		
¹⁾ Verteiler	SSV	10	S - N		- RV 6		/ WE 6*		
Verteiler	SSV	10	S - KN	SI	- RV 6 +	RVV 6	/ GEKV		

Baureihe

- SSV = Schmierstoffverteiler

Anzahl der Auslässe

- 6-22

Art der Auslassverschraubung

- ohne Bezeichnung = schraubbar
- S = steckbar

Überwachung

- ohne = keine Überwachung
- K = mit Kontrollstift
- KS = mit Kontrollstift und Endschalter
- KN = mit Kontrollstift und Näherungsschalter
- KA = mit Kontrollstift und Adapter (Näherungsschalter bauseits)
- N = mit Kolbendetektor (Zweidraht, mit Kabel)
- NE = mit Kolbendetektor und Bajonettstecker
- NP = mit Kolbendetektor (Dreidraht, Stecker mit M12, plug-type)

Firmenkurzzeichen für Schalterausführung ²⁾

Auslassverschraubungen

- ohne Bezeichnung = Standardverteiler ohne montierte Auslassverschraubungen
- RV 6 = Rückschlagventil für Rohrdurchmesser 6 mm, schraubbar
- bei SSV.. S = RV 6 Rückschlagventil f. Rohrd. 6 mm, steckbar, gerändelte Zange
- bei SSV.. S = RVV 6 Rückschlagventil f. Rohrd. 6 mm, steckbar, verstärkte Zange

Eingangverschraubungen

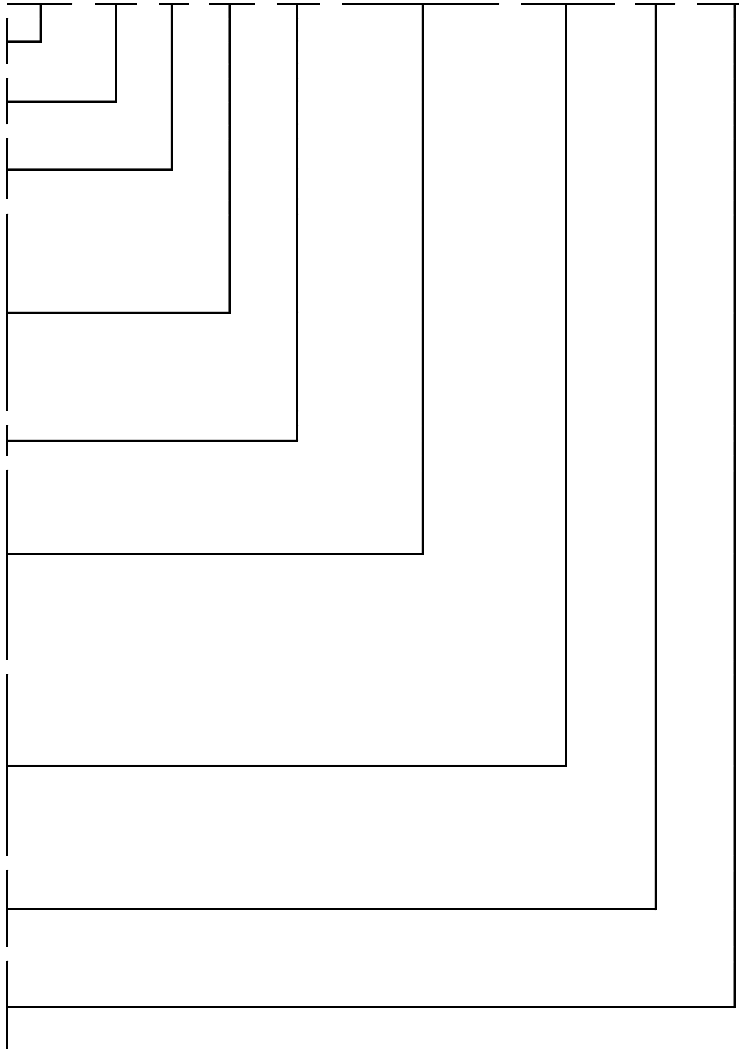
- z. B. GE 6/8/10, WE 6/8/10
Eingangverschraubung, schraubbar für Rohrdurchmesser 6, 8 oder 10 mm
- bei SSV..S Steckverschraubung für Rohrdurchmesser 6mm
- z. B. GEKV 6, WEKV 6
Steckverschraubung bei Haupt- und Unterverteiler immer mit verstärkter Zange

Sonderausführungen

- A = USA Ausführung mit 1/8 NPTF Einschraubgewinde
- Ex = Schalter, explosionsgeschützt

Werkstoffe

- ohne Bezeichnung = normale Ausführung (Stahl)
- 1.4305 = Stahl V2A
- 1.4571 = Stahl V4A



Änderungen vorbehalten

Typenschlüssel – Progressivverteiler SSV M

Beispiele:

Verteiler SSVM	6	- KA
Verteiler SSVM	6	- K - A
Verteiler SSVM	8	- KS
Verteiler SSVM	12	
Verteiler SSVM	10	- KN
Verteiler SSVM	8	- KS
Verteiler SSVM	6	- KN
Verteiler SSVM	10	- KS
Verteiler SSVM	12	- KN

Baureihe

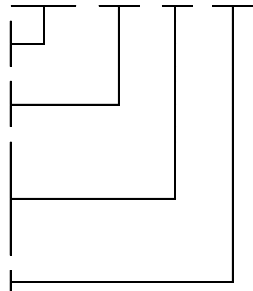
- SSVM = Schmierstoffverteiler

Anzahl der Auslässe

- 6-12

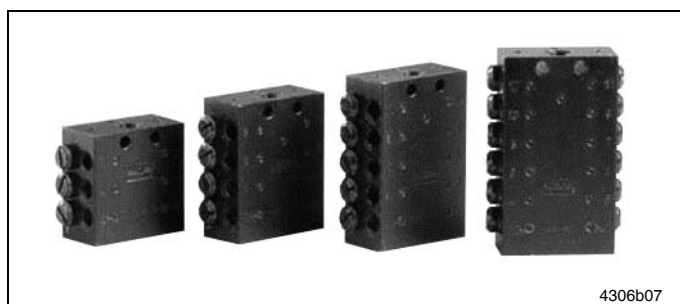
Überwachung

- K = mit Kontrollstift
- KS = mit Kontrollstift und Endschalter
- KN = mit Kontrollstift und Näherungsschalter
- KA = mit Kontrollstift und Adapter (Näherungsschalter bauseits)
- A = USA-Ausführung



Progressivverteiler SSV, SSV M, SSV D & Anschlusselemente

Progressivverteiler SSV (normale Ausführung)



4306b07

Abb. 6-1 Sortiment Progressivverteiler SSV (normale Ausführung)

Typ	Befestigungs-Ø in mm	Sach-Nr.
SSV 6	6,4	619-26473-1
SSV 8	6,4	619-25730-2
SSV 10	6,4	619-26841-1
SSV 12	6,4	619-25731-2
SSV 14	6,4	619-28862-1
SSV 16	6,4	619-28863-1
SSV 18	6,4	619-28864-1
SSV 20	6,4	619-28865-1
SSV 22	6,4	619-28866-1

Kolbenverschlusschraube M11 x 1 303-19716-1



6515b07

Abb. 6-2 Befestigungswinkel

Befestigungswinkel, kompl.

Abmessung	Anwendung	Sach-Nr.
25 x 25	ab SSV 14	519-34271-1

Progressivverteiler SSV, SSV M, SSV D & Anschlusselemente, Fortsetzung

Progressivverteiler SSV (Edelstahl 1.4305) V2 A

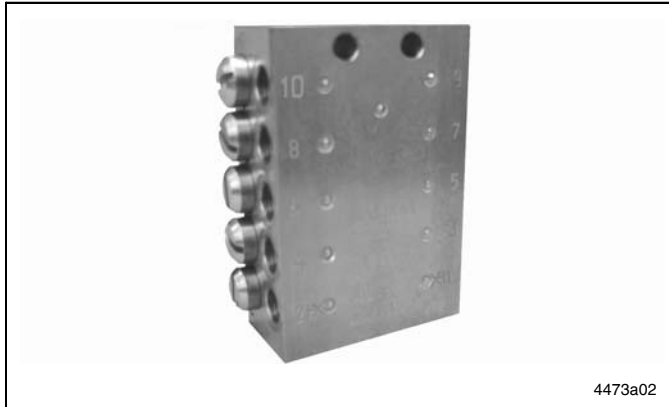


Abb. 6-3 Progressivverteiler SSV (Edelstahl 1.4305) V2 A

Typ	Befestigungs-Ø in mm	Sach-Nr.
SSV 6	6,4	619-27471-1
SSV 8	6,4	619-27473-1
SSV 10	6,4	619-27475-1
SSV 12	6,4	619-27477-1
SSV 14	6,4	619-29063-1
SSV 16	6,4	619-29064-1
SSV 18	6,4	619-29065-1
SSV 20	6,4	619-29066-1

Progressivverteiler SSV (Edelstahl 1.4571) V4 A

Typ	Befestigungs-Ø in mm	Sach-Nr.
SSV 6	6,4	619-27824-1
SSV 8	6,4	619-27825-1
SSV 10	6,4	619-27889-1
SSV 12	6,4	619-27900-1

Progressivverteiler SSV mit Kontrollstift (normale Ausführung)

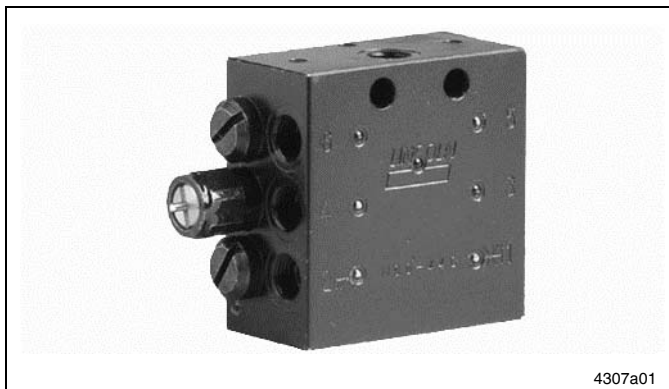


Abb. 6-4 Progressivverteiler SSV mit Kontrollstift (normale Ausführung)

Typ	Befestigungs-Ø in mm	Sach-Nr.
SSV 6-K	6,4	619-26474-3
SSV 8-K	6,4	619-25754-4
SSV 10-K	6,4	619-26842-2
SSV 12-K	6,4	619-25755-4
SSV 14-K	6,4	619-28871-1
SSV 16-K	6,4	619-28872-1
SSV 18-K	6,4	619-28873-1
SSV 20-K	6,4	619-28874-1
SSV 22-K	6,4	619-28875-1

Progressivverteiler SSV, SSV M, SSV D & Anschlusselemente, Fortsetzung

Progressivverteiler SSV mit Kontrollstift ¹⁾

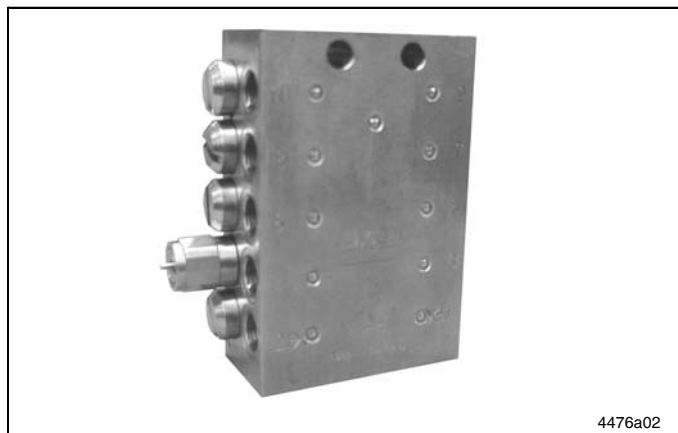


Abb. 6-5 Progressivverteiler SSV mit Kontrollstift (Edelstahl 1.4305)

Typ	Befestigungs-Ø in mm	Sach-Nr.
SSV 6-K	6,4	619-27472-1
SSV 8-K	6,4	619-27474-1
SSV 10-K	6,4	619-27476-1
SSV 12-K	6,4	619-27478-1
SSV 14-K	6,4	619-29067-1
SSV 16-K	6,4	619-29068-1
SSV 18-K	6,4	619-29069-1
SSV 20-K	6,4	619-29074-1

¹⁾ Edelstahl 1.4305

Progressivverteiler SSV mit Kontrollstift und angebautem Endschalter ²⁾

²⁾ Schalter mit 1 m Kabel: Sach-Nr. 236-13281-2

Typ	Befestigungs-Ø in mm	Sach-Nr.
SSV 6-KS	6,4	619-27074-1
SSV 8-KS	6,4	619-27070-1
SSV 10-KS	6,4	619-27069-1
SSV 12-KS	6,4	619-27068-1
SSV 16-KS	6,4	619-28906-1
SSV 18-KS	6,4	619-28958-1
SSV 20-KS	6,4	619-28936-1

Progressivverteiler SSV mit Kontrollstift und angebautem Näherungsschalter ³⁾

³⁾ Näherungsschalter: PNP Sach-Nr. 234-10812-8
NPN Sach-Nr. 234-13134-5

Typ	Befestigungs-Ø in mm	Sach-Nr.	Schaltart
SSV 6-KN	6,4	619-27613-1	PNP
SSV 8-KN	6,4	619-27614-1	PNP
SSV 10-KN	6,4	619-27615-1	PNP
SSV 12-KN	6,4	619-27616-1	PNP
SSV 14-KN	6,4	619-29028-1	PNP
SSV 16-KN	6,4	619-28905-1	PNP
SSV 18-KN	6,4	619-28959-1	PNP
SSV 20-KN	6,4	619-28934-1	PNP
SSV 6-KN	6,4	619-27953-1	NPN
SSV 8-KN	6,4	619-27918-1	NPN
SSV 10-KN	6,4	619-27961-1	NPN
SSV 12-KN	6,4	619-27962-1	NPN



HINWEIS

Die angegebenen Verteiler sind mit Näherungsschaltern ausgerüstet. Auf Anfrage sind auch andere Näherungsschalter erhältlich.

Progressivverteiler SSV mit Kontrollstift und angebautem Näherungsschalter ⁴⁾

⁴⁾ Edelstahl 1.4305

Typ	Befestigungs-Ø in mm	Sach-Nr.	Schaltart
SSV 6-KN (VA)	6,4	619-27633-1	PNP
SSV 8-KN (VA)	6,4	619-27634-1	PNP
SSV 10-KN (VA)	6,4	619-27635-1	PNP
SSV 12-KN (VA)	6,4	619-27636-1	PNP

Progressivverteiler SSV, SSV M, SSV D & Anschlusselemente, Fortsetzung

Progressivverteiler SSV mit eingebautem Kolbendetektor für elektrische Überwachung, ohne Anschlussstecker

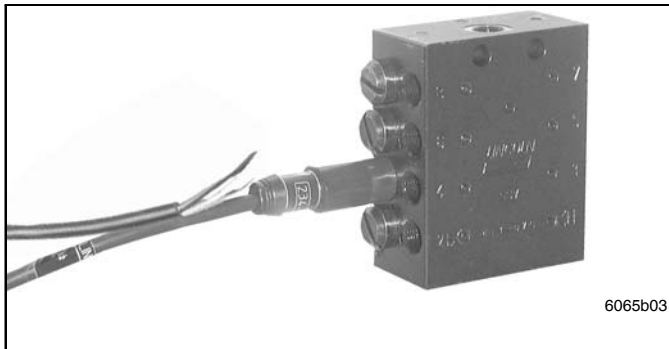


Abb. 6-6 Progressivverteiler SSV mit eingebautem Kolbendetektor für elektrische Überwachung, ohne Anschlussstecker

Typ	Befestigungs-Ø in mm	Sach-Nr.
SSV 6-N	6,4	619-28257-1
SSV 8-N	6,4	619-28258-1
SSV 10-N	6,4	619-28259-1
SSV 12-N	6,4	619-28260-1
SSV 14-N	6,4	619-28890-1
SSV 16-N	6,4	619-28907-1
SSV 18-N	6,4	619-28957-1
SSV 20-N	6,4	619-28935-1
SSV 22-N	6,4	619-29015-1

Eingebauter Kolbendetektor Sach-Nr. 519-34271-2
Standard-Kabellänge 3,0 m

Progressivverteiler SSV mit eingebautem Kolbendetektor für elektrische Überwachung, mit AMP-Anschlussstecker (nur als Ersatzteil)

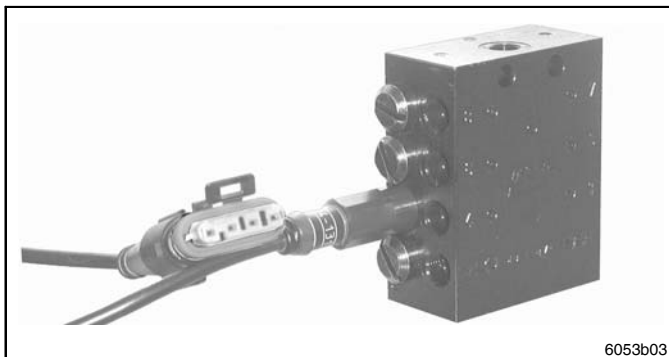


Abb. 6-7 Progressivverteiler SSV mit eingebautem Kolbendetektor für elektrische Überwachung, mit AMP-Anschlussstecker

Typ	Befestigungs-Ø in mm	Sach-Nr.
SSV 6-N	6,4	619-28521-1
SSV 8-N	6,4	619-28746-1
SSV 10-N	6,4	619-28747-1
SSV 18-N	6,4	619-29108-1

Progressivverteiler SSV mit eingebautem Kolbendetektor für elektrische Überwachung, mit Bajonett-Anschlussstecker (Eurostecker) für P203, P223 und P233

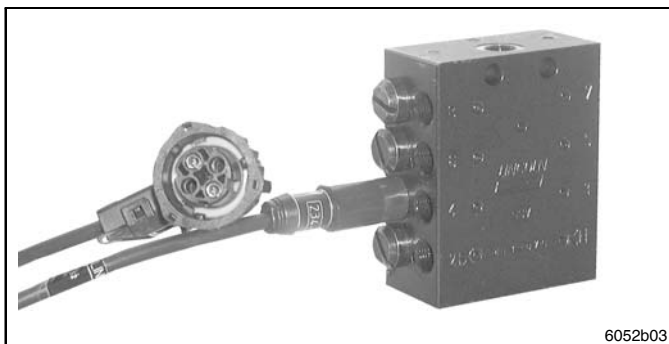


Abb. 6-8 Progressivverteiler SSV mit eingebautem Kolbendetektor für elektrische Überwachung, mit Bajonett-Anschlussstecker (Eurostecker)

Typ	Befestigungs-Ø in mm	Sach-Nr.
SSV 6-NE	6,4	619-29155-1
SSV 8-NE	6,4	619-29144-1
SSV 10-NE	6,4	619-29145-1
SSV 12-NE	6,4	619-29146-1

Eingebauter Kolbendetektor Sach-Nr. 519-34339-3
Standard-Kabellänge 3,0 m.



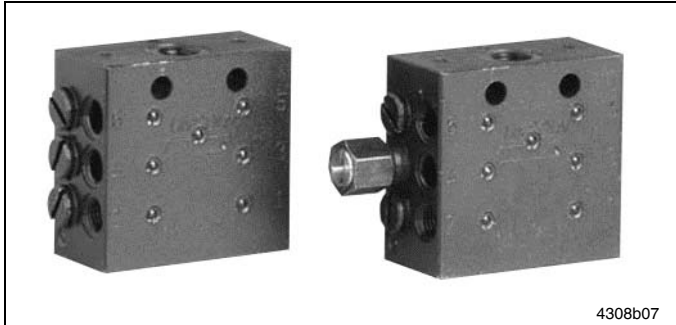
6001a02

HINWEIS

Weitere Kolbendetektoren mit unterschiedlichen Kabellängen siehe Abb. 21-1 ff.

Progressivverteiler SSV, SSV M, SSV D & Anschlusselemente, Fortsetzung

Progressivverteiler SSV M



4308b07

Abb. 6-9 Progressivverteiler SSV M



6001a02

HINWEIS

Verteiler SSV M sind nicht in Edelstahl erhältlich!

Typ	Befestigungs- \varnothing in mm	Sach-Nr.
SSV M 6	5,5	619-26761-1
SSV M 6-K	5,5	619-26762-3
SSV M 8	5,5	619-37044-1
SSV M 8-K	5,5	619-37045-3
SSV M 10	5,5	619-26846-1
SSV M 10-K	5,5	619-26847-2
SSV M 12	5,5	619-37049-1
SSV M 12-K	5,5	619-37050-3

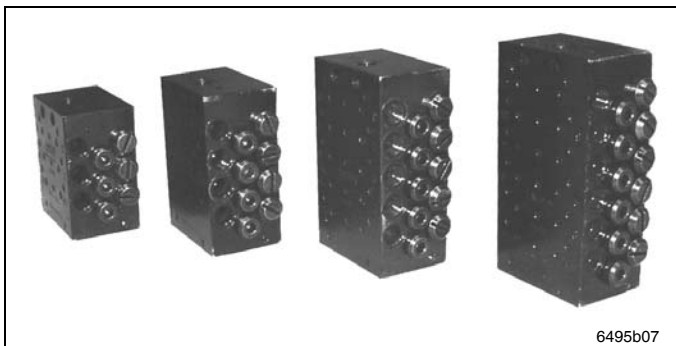
ALT:

Auslassverschlusschraube M8 x 1 x 5C 303-17530-1
Kupferdichtring $\varnothing 8 \times 10 \times 1$ 209-12464-7

NEU:

Auslassverschlusschraube mit Dichtkante M8 x 1 x 5C 303-16284-1

Progressivverteiler SSV D



6495b07

Abb. 6-10 Progressivverteiler SSV D



6001a02

HINWEIS

Bypass-Bohrung:
Auslassbohrungen 1 und 2 sind intern miteinander verbunden.

Standard

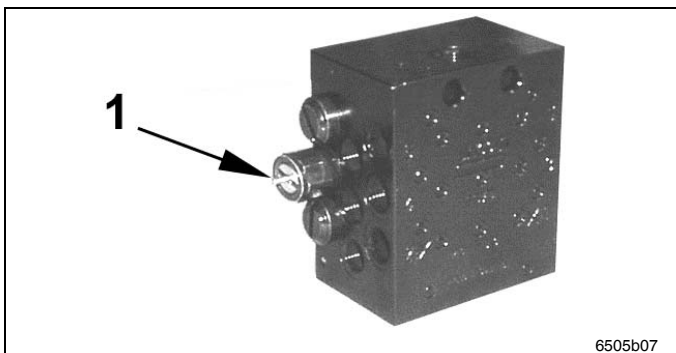
Typ	Befestigungs- \varnothing in mm	Sach-Nr.
SSV D 6	6,6	649-29485-1
SSV D 8	6,6	649-29486-1
SSV D 10	6,6	649-29487-1
SSV D 12	6,6	649-29488-1
SSV D 14	6,6	649-29489-1
SSV D 16	6,6	649-29587-1
SSV D 18	6,6	649-29588-1
SSV D 20	6,6	649-29589-1
SSV D 22	6,6	649-29590-1

mit Bypass-Bohrung

Typ	Befestigungs- \varnothing in mm	Sach-Nr.
SSV D 6/5 – V1	6,6	649-29490-1
SSV D 8/7 – V1	6,6	649-29491-1
SSV D 10/9 – V1	6,6	649-29492-1
SSV D 12/11 – V1	6,6	649-29493-1
SSV D 14/13 – V1	6,6	649-29494-1
SSV D 16/15 – V1	6,6	649-29591-1
SSV D 18/17 – V1	6,6	649-29592-1
SSV D 20/19 – V1	6,6	649-29593-1
SSV D 22/21 – V1	6,6	649-29594-1

mit Kontrollstift (Pos. 1)

Typ	Befestigungs- \varnothing in mm	Sach-Nr.
SSV D 6 -.....-K	6,6	649-29505-1
SSV D 8 -.....-K	6,6	649-29506-1
SSV D 10 -.....-K	6,6	649-29507-1
SSV D 12 -.....-K	6,6	649-29508-1
SSV D 14 -.....-K	6,6	649-29509-1
SSV D 16 -.....-K	6,6	649-29595-1
SSV D 18 -.....-K	6,6	649-29596-1
SSV D 20 -.....-K	6,6	649-29597-1
SSV D 22 -.....-K	6,6	649-29598-1



6505b07

Abb. 6-11 Progressivverteiler SSV D mit Kontrollstift (Pos. 1)

Progressivverteiler SSV, SSV M, SSV D & Anschlüsselemente, Fortsetzung

Progressivverteiler SSV D, Fortsetzung

mit Kontrollstift (Pos. 1, Abb. 24) und Bypass-Bohrung

Typ	Befestigungs- \emptyset in mm	Sach-Nr.
SSV D 6/5-V1-...-K	6,6	649-29510-1
SSV D 8/7-V1-...-K	6,6	649-29511-1
SSV D 10/9-V1-...-K	6,6	649-29512-1
SSV D 12/11-V1-...-K	6,6	649-29513-1
SSV D 14/13-V1-...-K	6,6	649-29514-1
SSV D 16/15-V1-...-K	6,6	649-29599-1
SSV D 18/17-V1-...-K	6,6	649-29600-1
SSV D 20/19-V1-...-K	6,6	649-29601-1
SSV D 22/21-V1-...-K	6,6	649-29602-1

mit Kontrollstift (Pos. 1, Abb. 24)
und Näherungsschalter (Sach-Nr. 234-13134-3)

Typ	Befestigungs- \emptyset in mm	Sach-Nr.
SSV D 6-...-KN	6,6	649-29515-1
SSV D 8-...-KN	6,6	649-29516-1
SSV D 10-...-KN	6,6	649-29517-1
SSV D 12-...-KN	6,6	649-29518-1
SSV D 14-...-KN	6,6	649-29519-1
SSV D 16-...-KN	6,6	649-29603-1
SSV D 18-...-KN	6,6	649-29604-1
SSV D 20-...-KN	6,6	649-29605-1
SSV D 22-...-KN	6,6	649-29606-1



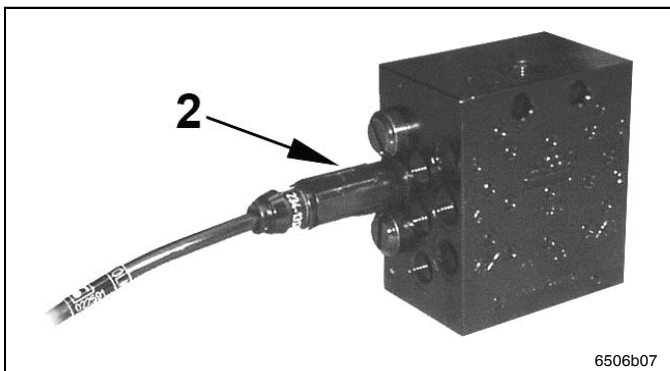
6001a02

HINWEIS

*Bypass-Bohrung:
Auslassbohrungen 1 und 2 sind intern
miteinander verbunden.*

mit Kontrollstift (Pos. 1, Abb. 24), Bypass-Bohrung
und Näherungsschalter (Sach-Nr. 234-13134-3)

Typ	Befestigungs- \emptyset in mm	Sach-Nr.
SSV D 6/5-V1-...-KN	6,6	649-29520-1
SSV D 8/7-V1-...-KN	6,6	649-29521-1
SSV D 10/9-V1-...-KN	6,6	649-29522-1
SSV D 12/11-V1-...-KN	6,6	649-29523-1
SSV D 14/13-V1-...-KN	6,6	649-29524-1
SSV D 16/15-V1-...-KN	6,6	649-29607-1
SSV D 18/17-V1-...-KN	6,6	649-29608-1
SSV D 20/19-V1-...-KN	6,6	649-29609-1
SSV D 22/21-V1-...-KN	6,6	649-29610-1



6506b07

Abb. 6-12 Progressivverteiler SSV D mit Kolbendetektor (Pos. 2)

mit Kolbendetektor (Pos. 2) zur elektrischen Überwachung

Typ	Befestigungs- \emptyset in mm	Sach-Nr.
SSV D 6-...-N	6,6	649-29495-1
SSV D 8-...-N	6,6	649-29496-1
SSV D 10-...-N	6,6	649-29497-1
SSV D 12-...-N	6,6	649-29498-1
SSV D 14-...-N	6,6	649-29499-1
SSV D 16-...-N	6,6	649-29611-1
SSV D 18-...-N	6,6	649-29612-1
SSV D 20-...-N	6,6	649-29613-1
SSV D 22-...-N	6,6	649-29614-1

Eingebauter Kolbendetektor Sach-Nr. 519-34271-2

mit Kolbendetektor (Pos. 2) zur elektrischen Überwachung und Bypass-Bohrung

Typ	Befestigungs- \emptyset in mm	Sach-Nr.
SSV D 6/5-V1-...-N	6,6	649-29500-1
SSV D 8/7-V1-...-N	6,6	649-29501-1
SSV D 10/9-V1-...-N	6,6	649-29502-1
SSV D 12/11-V1-...-N	6,6	649-29503-1
SSV D 14/13-V1-...-N	6,6	649-29504-1
SSV D 16/15-V1-...-N	6,6	649-29615-1
SSV D 18/17-V1-...-N	6,6	649-29616-1
SSV D 20/19-V1-...-N	6,6	649-29617-1
SSV D 22/21-V1-...-N	6,6	649-29618-1

Eingebauter Kolbendetektor Sach-Nr. 519-34271-2
Kabellänge 3m

Änderungen vorbehalten

Progressivverteiler SSV, SSV M, SSV D & Anschlüsselemente, Fortsetzung

Progressivverteiler SSV D, Fortsetzung

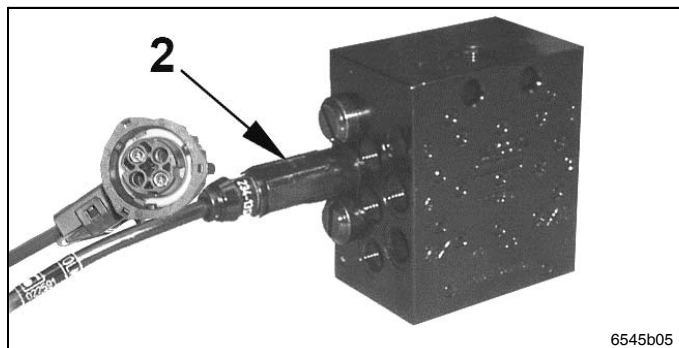


Abb. 6-13 Progressivverteiler SSV D mit Kolbendetektor (Pos. 2) und Bajonettstecker

mit Kolbendetektor (Sach-Nr. 519-34339-3) zur elektrischen Überwachung und Bajonettstecker

Typ	Befestigungs- \varnothing in mm	Sach-Nr.
SSV D 6 - ..-.....-NE	6,6	649-29706-1
SSV D 8 - ..-.....-NE	6,6	649-29707-1
SSV D 10 - ..-.....-NE	6,6	649-29708-1
SSV D 12 - ..-.....-NE	6,6	649-29709-1
SSV D 14 - ..-.....-NE	6,6	649-29710-1
SSV D 16 - ..-.....-NE	6,6	649-29711-1
SSV D 18 - ..-.....-NE	6,6	649-29712-1
SSV D 20 - ..-.....-NE	6,6	649-29713-1
SSV D 22 - ..-.....-NE	6,6	649-29714-1

mit Dreidraht-Kolbendetektor (Sach-Nr. 519-34339-5) zur elektrischen Überwachung

Typ	Befestigungs- \varnothing in mm	Sach-Nr.
SSV D 6 - ..-.....-NP	6,6	649-29525-1
SSV D 8 - ..-.....-NP	6,6	649-29526-1
SSV D 10 - ..-.....-NP	6,6	649-29527-1
SSV D 12 - ..-.....-NP	6,6	649-29528-1
SSV D 14 - ..-.....-NP	6,6	649-29529-1
SSV D 16 - ..-.....-NP	6,6	649-29619-1
SSV D 18 - ..-.....-NP	6,6	649-29620-1
SSV D 20 - ..-.....-NP	6,6	649-29621-1
SSV D 22 - ..-.....-NP	6,6	649-29622-1

mit Dreidraht-Kolbendetektor (Sach-Nr. 519-34339-5) zur elektrischen Überwachung und Bypass-Bohrung

Typ	Befestigungs- \varnothing in mm	Sach-Nr.
SSV D 6 - V -..-.....-NP	6,6	649-29530-1
SSV D 8 - V -..-.....-NP	6,6	649-29531-1
SSV D 10 - V -..-.....-NP	6,6	649-29532-1
SSV D 12 - V -..-.....-NP	6,6	649-29533-1
SSV D 14 - V -..-.....-NP	6,6	649-29534-1
SSV D 16 - V -..-.....-NP	6,6	649-29623-1
SSV D 18 - V -..-.....-NP	6,6	649-29624-1
SSV D 20 - V -..-.....-NP	6,6	649-29625-1
SSV D 22 - V -..-.....-NP	6,6	649-29626-1



Abb. 6-14 Dosierschrauben-Sortiment

Dosierschrauben

Fördermenge	Code	Stück	Sach-Nr.
0,08 cm ³	A	12	549-34254-1
0,14 cm ³	B	12	549-34254-2
0,2 cm ³	C	12	549-34254-3
0,3 cm ³	D	12	549-34254-4
0,4 cm ³	E	12	549-34254-5
0,6 cm ³	F	12	549-34254-6
0,8 cm ³	G	12	549-34254-7
1,0 cm ³	H	12	549-34254-8
1,4 cm ³	I	12	549-34254-9
1,8 cm ³	J	12	549-34255-1

0,08 - 1,8 cm³ A - J á 2 = 20 549-34255-2

Befestigungswinkel, kompl.

Abmessung	Anwendung	Sach-Nr.
32 x 25	ab SSV 16	449-70906-1



Abb. 6-15 Befestigungswinkel

SSV-Einlassverschraubung, schraubbar

Gerade Einschraubverschraubung



Abb. 7-1 Gerade Einschraubverschraubung

Typ	Sach-Nr.
Normale Ausführung	
GE 4 - LLR 1/8 KC	223-12270-8
GE 6 - LLR 1/8 KC	223-12270-7
GE 8 - LLR 1/8 KC	223-12270-9
Edelstahl (1.4571)	
GE 4 - LLR 1/8 K	223-13614-8
GE 6 - LLR 1/8 K	223-13614-9
GE 8 - LLR 1/8 K	223-13658-1

Winkel-Einschraubverschraubung



Abb. 7-2 Winkel-Einschraubverschraubung

Typ	Sach-Nr.
Normale Ausführung	
WE 6 - LLR 1/8 KC	223-12485-9
WE 8 - LLR 1/8 KC	223-13021-6
Edelstahl (1.4571)	
WE 4 - LLR 1/8 K	223-13677-8
WE 6 - LR 1/8 K	223-13620-8
WE 6 - LLR 1/8 K	223-12453-7

SSV-Einlassverschraubung, schraubbar, Fortsetzung

Kegelschmiernippel für Verteilereingang



1089a96

Abb. 7-3 Kegelschmiernippel für Verteilereingang

Typ	Gewinde	Sach-Nr.
Normale Ausführung		
Kegelschmiernippel, gerade	AR 1/8 Z	251-14040-1
Kegelschmiernippel, 45°	BR 1/8 Z	251-14045-1
Kegelschmiernippel, 90°	CR 1/8 Z	251-14040-2
Edelstahl (1.4571)		
Kegelschmiernippel, 45°	A2 BR 1/8	251-14063-4
Kegelschmiernippel, gerade mit Rückschlagventil	R 1/8	251-14073-9

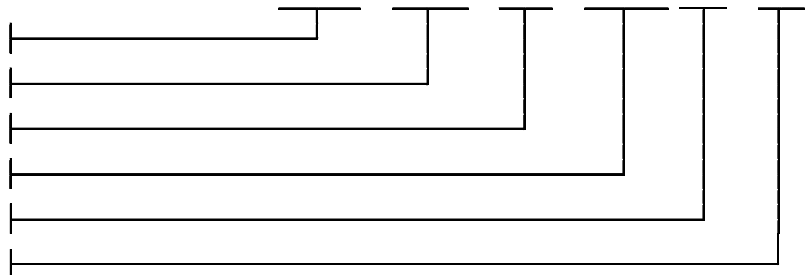
Anschlüsselemente für Schmierstellen und Schmierstellenleitungen

Typenschlüssel für Verschraubungen

Beispiele von Typenbezeichnungen

GE	-	6	-	L	-	G 1/8 A	-	C
WE	-	6	-	LL	-	M 8x1	K	C
GE	-	4	-	LL	-	R 1/8	K	C
SWVE	-	6	-	LL	-	M 10x1	K	C
TR	-	10/6/10	-	L	-			C
T	-		-	LL	-			C

- Kurzbeschreibung der Verschraubung
- Rohrdurchmesser (mm)
- Baureihe (LL, L)
- Einschraubgewinde
- konisch (K) oder zylindrisch (ohne Bezeichnung)
- Oberfläche, gelb verchromt



Schnellsteckverschraubungen (Quicklinc)

Typenschlüssel für Schnellsteckerschraubungen

Beispiele von Typenbezeichnungen

WEK -	6500	- 6	- M 8x1	- S01
GEK - S	6510	- 4	- R 1/8	- S02
SW - V	6540	- 6	- M 10x1	- S01
GS -	6580	- 6	-	S02
TS -	6540	- 6	-	S01

Kurzbeschreibung der Verschraubung

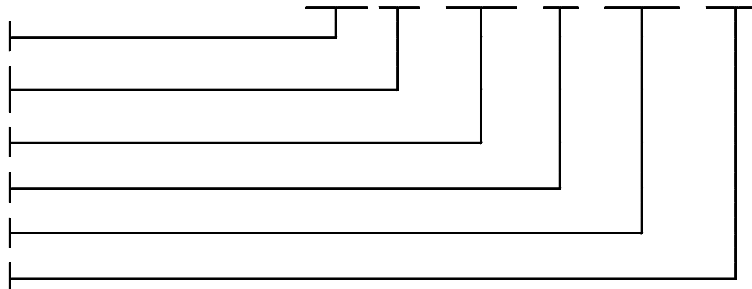
S – Dichtung auf Gewinde
V – verstärkte Zange

Typenbezeichnung (Hersteller)

Rohrdurchmesser (mm)

Einschraubgewinde, konisch (falls vorhanden)

Sonderausführung



SSV / SSV M / SSV D - Quicklinc-Einlassverschraubung, steckbar

Gerade Steckverschraubung



Abb. 8-1 Gerade Steckverschraubung

Typ	Ø	Sach-Nr.
GEKV S6510-6-1/8-S01	6 mm	226-14111-1 ¹⁾



6001a02

WICHTIGER HINWEIS

Anschluss nur für Schlauchstutzen mit Nut.

¹⁾ Abmessungen siehe Abb. 27-7

Winkel-Steckverschraubung



Abb. 8-2 Winkel-Steckverschraubung

Typ	Ø	Sach-Nr.
WEKV S6500-6-1/8-S01	6 mm	226-13753-9 ²⁾



6001a02

WICHTIGER HINWEIS

Anschluss nur für Schlauchstutzen mit Nut.

²⁾ Abmessungen siehe Abb. 27-8

Änderungen vorbehalten

SSV / SSV D - Auslassverschraubungen mit Rückschlagventil, schraubbar

Normale Ausführung

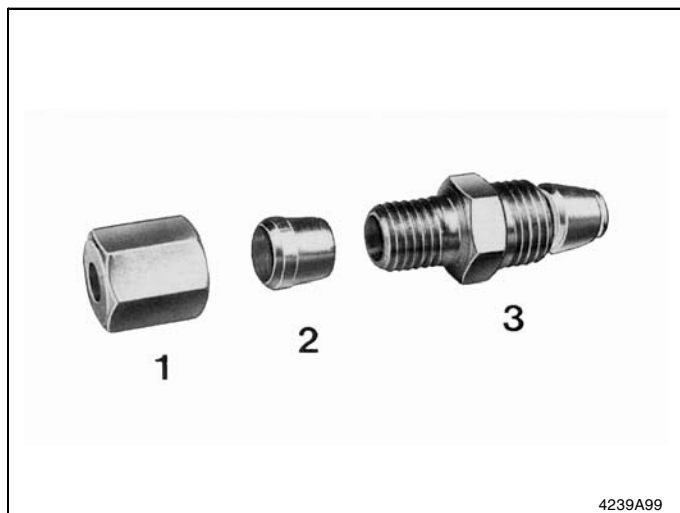


Abb. 9-1 Normale Ausführung oder Edelstahl 1.4571

Öffnungsdruck des
Rückschlagventils im Ventilkörper: 6-8 bar

Pos.	Rohr-Ø	Sach-Nr.
Auslassverschraubung SSVM		
kompl. mit Rückschlagventil		4 mm 519-31661-1
bestehend aus:		
1	Überwurfmutter	4 mm 223-13032-1
2	Schneidring	4 mm 223-14083-3
3	Ventilkörper Klemmring	M 8 x 1 519-31612-1 419-22603-4
Auslassverschraubung SSV		
kompl. mit Rückschlagventil		4 mm 504-30345-2
bestehend aus:		
1	Überwurfmutter	4 mm 223-13032-1
2	Schneidring	4 mm 223-14083-3
3	Ventilkörper mit Klemm- ring	M 10 x 1 504-30517-2
Auslassverschraubung SSV		
kompl. mit Rückschlagventil		6 mm 504-30344-4
bestehend aus:		
1	Überwurfmutter	6 mm 223-14084-3
2	Schneidring	6 mm 223-12295-2
3	Ventilkörper mit Klemm- ring	M 10 x 1 504-30364-4
Rückschlagventil für Rohr-Ø 8 mm		
mit langem Zwischenstück (32 mm)		504-31864-1
mit kurzem Zwischenstück (18 mm)		504-31863-1



6001a02

WICHTIGER HINWEIS

Es dürfen nur die angegebenen Auslassverschraubungen (Pos. 1-3, siehe Abb. 9-1) eingesetzt werden.

Auslassverschraubungen, schraubbar (Edelstahl 1.4571)

Pos.	Rohr-Ø	Sach-Nr.
Auslassverschraubung SSV		
kompl. mit Rückschlagventil		4 mm 504-31709-1
bestehend aus:		
1	Überwurfmutter	4 mm 223-13638-6
2	Schneidring	4 mm 223-13639-5
3	Ventilkörper mit Klemm- ring	M 10 x 1 504-31704-2

Pos.	Rohr-Ø	Sach-Nr.
Auslassverschraubung SSV		
kompl. mit Rückschlagventil		6 mm 504-31705-1
bestehend aus:		
1	Überwurfmutter	6 mm 223-13638-2
2	Schneidring	6 mm 223-13639-2
3	Ventilkörper mit Klemm- ring	M 10 x 1 504-31712-2



6001a02

WICHTIGER HINWEIS

Es dürfen nur die angegebenen Auslassverschraubungen (Pos. 1-3, siehe Abb. 9-1) eingesetzt werden.

SSV-Auslassverschraubungen ohne Rückschlagventil, schraubbar

Auslassverschraubungen, schraubbar, ohne Rückschlagventil

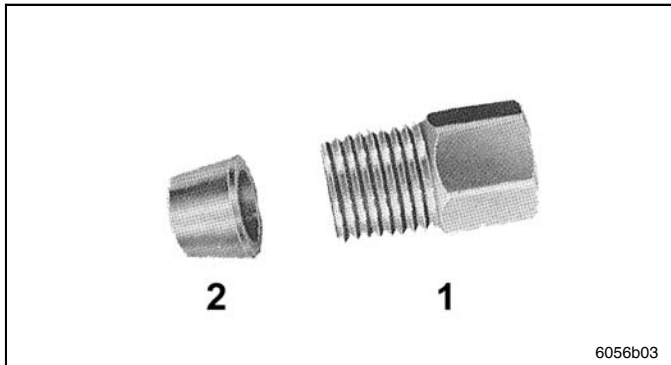


Abb. 10-1 Auslassverschraubungen, schraubbar, ohne Rückschlagventil



6001a02

WICHTIGER HINWEIS

Nur geeignet
- für Druckkunststoffrohr
- bei offenem Rohrende
- für Öl

Pos.		Rohr- Ø	Sach-Nr.
Normale Ausführung SSVM			
bestehend aus:			
1	Überwurfschraube	4 mm	419-22604-2
2	Dicht- und Klemmring	4 mm	419-22603-4

Normale Ausführung SSV			
bestehend aus:			
1	Überwurfschraube	6 mm	404-20236-4
2	Dicht- und Klemmring	6 mm	404-23034-1

Edelstahl 1.4571 nur SSV			
bestehend aus:			
1	Überwurfschraube	6 mm	404-23668-1
2	Klemmring (Messing) ¹⁾	6 mm	404-23034-1

¹⁾ Nur für Druckkunststoffrohr Ø 6 x 1,5 mm

SSV / SSV M /SSV D - Quickline Auslassverschraubung, steckbar

(Anschlüsse für GE M 8 x 1 und M 10 x 1)

Ventilkörper gerade



Abb. 11-1 Verstärkte Ausführung für den Anschluss von Schlauchstutzen

Vom Hauptverteiler zum Unterverteiler,
verstärkte Ausführung

Benennung	Rohr-Ø	Sach-Nr.
Ventilkörper mit Klemmring RVV 6511-6-M 10 x 1-S02	6 mm	226-14091-4 ²⁾

²⁾ Abmessungen siehe Abb. 27-10



6001a02

WICHTIGER HINWEIS

Den Ventilkörper nur zum Anschließen der Hochdruckleitung (incl. Schlauchstutzen mit Nut) verwenden. Die Zange des Ventilkörpers ist glatt und hat einen breiten Bund.
Für 350 bar geeignet.

SSV / SSV M / SSV D - Quickline Auslassverschraubung, steckbar, Fortsetzung

(Anschlüsse für GE M 8 x 1 und M 10 x 1)

Ventilkörper gerade, Fortsetzung



Abb. 11-2 Normale Ausführung für den Anschluss von Druckkunststoffrohr

Vom Unterverteiler zur Schmierstelle,
normale Ausführung

Benennung	Rohr-Ø	Sach-Nr.
SSVM Ventilkörper mit Klemmring RV 6511-4-M 8 x 1-S02	4 mm	226-14091-5
SSV Ventilkörper mit Klemmring RV 6511-4-M 10 x 1-S02	4 mm	226-14091-6

SSV Ventilkörper mit Klemmring RV 6511-6-M 10 x 1-S01	6 mm	226-14091-2 ¹⁾
--	------	---------------------------

¹⁾ Abmessungen siehe Abb. 27-10



6001a02

WICHTIGER HINWEIS

Den Ventilkörper nur zum Anschließen des Druckkunststoffrohres (Ø 4 x 1,5 mm oder 6 x 1,5 mm) verwenden. Die Zange des Ventilkörpers ist gerändelt und hat einen schmalen Bund.

Ventilkörper 90° mit Klemmring



Abb. 11-3 Verstärkte Ausführung für den Anschluss von Schlauchstutzen

Vom Hauptverteiler zum Unterverteiler,
verstärkte Ausführung

Benennung	Rohr-Ø	Sach-Nr.
WRV 6521-6-M 10 x 1	6 mm	226-14091-8 ¹⁾



6001a02

WICHTIGER HINWEIS

Den Ventilkörper nur zum Anschließen der Hochdruckleitung (incl. Schlauchstutzen mit Nut) verwenden. Die Zange des Ventilkörpers ist glatt und hat einen breiten Bund. Für 350 bar geeignet.

Vom Unterverteiler zur Schmierstelle,
normale Ausführung

Benennung	Rohr-Ø	Sach-Nr.
WRV 6511-6-M 10 x 1	6 mm	226-14091-9 ¹⁾

¹⁾ Abmessungen siehe Abb. 27-11

Verschlusschrauben

Verschlusschraube SSV, SSV M, SSV D (für die interne Zusammenfassung von Auslässen)



Abb. 12-1 Verschlusschraube SSV, SSV D

Benennung	Gewinde- & Innen-Ø	Sach-Nr.
SSV M Normale Ausführung Verschlusschraube	M 8 x 1	303-16284-1
SSV und SSV D Normale Ausführung Verschlusschraube	M 10 x 1	303-17499-3
Edelstahl (1.4571) Verschlusschraube	M 10 x 1	303-19346-2
O-Ring (nicht gezeigt)	Ø 10 x 1	219-13798-3



6001a02

HINWEIS

O-Ring nur verwenden, wenn die Verschlusschraube (mit Dichtkante versehen) nach dem Anziehen von 18 Nm nicht einwandfrei abdichtet.

Sonstige Verschraubungen

Externe Auslass-Zusammenführung, schraubbar

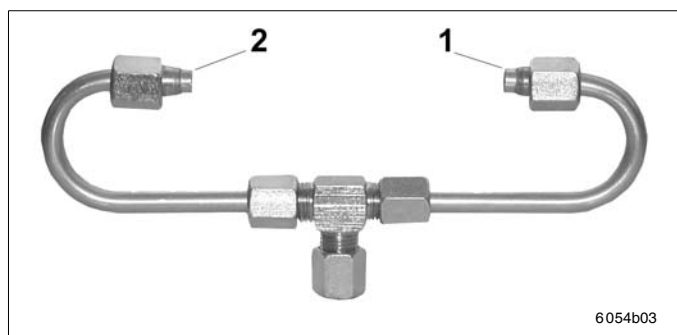


Abb. 13-1 Auslass-Zusammenführung, schraubbar

Sach-Nr.
519-31826-1



6001a02

HINWEIS

Mit der Zusammenführung sind bei den Block-Verteilern SSV 6 - 22 die Fettmengen von Auslass 2 und 1 (siehe Abb. 13-1), bei den zusammengesetzten Verteilern SSV 14 - 22 die Fettmengen mit den beiden höchsten Auslassnummern, zu einer Schmierstelle förderbar.

Befestigungsteile

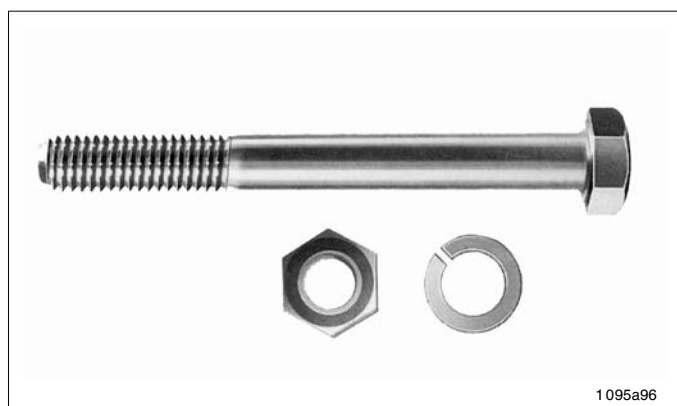


Abb. 13-2 Befestigungsteile

Benennung	Abmessung	Sach-Nr.
Normale Ausführung		
Sechskantschraube	M6 x 40 C	200-12000-3
Sechskantschraube	M6 x 50 C	200-12037-6
Sechskantschraube	M5 x 45 C	200-13017-5
Sechskantschraube	M5 x 55 C	200-13092-2
Sechskantschraube	M6 x 45 C	200-13092-3
Sechskantschraube	M6 x 55 C	200-13037-7
Sechskantschraube	M6 x 60 C	200-13037-3
Innensechskantschraube	M6 x 45 C	201-12019-3
Innensechskantschraube	M6 x 60 C	201-12019-6
Sechskantmutter	M5 C	207-12138-2
Sechskantmutter	M6 C	207-12135-5
Sechskantschraube + Scheibe	M8 x 40 C	200-14165-1
Federring	A 6 C	213-12168-8
Zahnscheibe	J 5,3 Z	210-12161-9
Scheibe, ST	A 8,4 C	209-13077-1
Selbstsichernde Sechskantmutter	M8	207-12516-1
Sechskantschraube	M8 x 30 C	200-12007-6

Edelstahl (1.4571)

Sechskantschraube	M6 x 60	200-13726-1
Innensechskantschraube	M6 x 45	201-13741-4
Innensechskantschraube	M6 x 50	201-13741-5
Scheibe	6,4	209-12152-9
Scheibe	A 6,4	209-13683-2
Sechskantmutter	M6	207-13657-6

Sonstige Verschraubungen, Fortsetzung

SSV-Drucküberwachung



6518b05

Abb. 13-3 SSV-Drucküberwachung

SSV Drucküberwachung, kpl. mit Einschraubgehäuse

Benennung	Abmessung Innengewinde	Druck	Sach-Nr.
Druckanzeige	M10 x 1	50 bar	532-32680-1
Druckanzeige	M10 x 1	200 bar	532-32681-1
Druckanzeige	M10 x 1	270 bar	532-32682-1
Druckanzeige	M10 x 1	400 bar	532-32683-1

Anschlüsselemente, schraubbar

Gerade Einschraubverschraubung (Rohr Ø 4 mm)



1087a96

Abb. 14-1 Gerade Einschraubverschraubung (Rohr Ø 4 mm)

Typ	Sach-Nr.
Normale Ausführung	
GE4-LLM 6 x 1KC	223-12533-5 ¹⁾
GE4-LLM 8 x 1KC	223-12271-8 ¹⁾
GE4-LLM 10 x 1KC	223-13069-1 ¹⁾
GE4-LLR 1/8 KC	223-12270-8 ¹⁾

¹⁾ Abmessungen siehe Abb. 27-1

Anschlusselemente, schraubbar, Fortsetzung

Gerade Einschraubverschraubung (Rohr \varnothing 6 mm)



Abb. 14-2 Gerade Einschraubverschraubung (Rohr \varnothing 6 mm)

Typ	Sach-Nr.
-----	----------

Normale Ausführung

GE6-LLM 6 x 1KC	223-12533-9 ¹⁾
GE6-LLM 8 x 1KC	223-13023-1 ¹⁾
GE6-LLM 10 x 1KC	223-12271-7 ¹⁾
GE6-LLR 1/8KC	223-12270-7 ¹⁾
GE6-LG 1/4AC	223-12477-8

Edelstahl (1.4571)

GE6-LLM 6 x 1K	223-13658-7
GE6-LLM 8 x 1K	223-13658-6
GE6-LLM 10 x 1K	223-13658-5
GE6-LLG 1/8A	223-13614-9
GE6-L 1/8 NPTA	223-13784-2
GE6-LG 1/8A	223-13658-2
GE6-LG 1/4A	223-13658-9

¹⁾ Abmessungen siehe Abb. 27-1

Gerade Einschraubverschraubung (Rohr \varnothing 8 mm)



Abb. 14-3 Gerade Einschraubverschraubung (Rohr \varnothing 8 mm)

Typ	Sach-Nr.
-----	----------

GE8-LLM 10 x 1KC	223-13021-1 ²⁾
GE8-LM 12 x 1,5KC	223-12361-6 ²⁾
GE8-LLR 1/8KC	223-12270-9 ²⁾
GE8-LLR 1/4KC	223-13621-6 ²⁾
GE8-LG 1/4AC	223-12477-6

²⁾ Abmessungen siehe Abb. 27-1

Winkelschraubverschraubung (Rohr \varnothing 4 mm)



Abb. 14-4 Winkelschraubverschraubung (Rohr \varnothing 4 mm)

Typ	Sach-Nr.
-----	----------

WE4-LLM 6 x 1KC	223-12533-6 ³⁾
WE4-LLM 8 x 1KC	223-13021-5 ³⁾
WE4-LLM 10 x 1KC	223-13069-2 ³⁾
WE4-LLR 1/8KC	223-13021-4 ³⁾

³⁾ Abmessungen siehe Abb. 27-2

Anschlusselemente, schraubbar, Fortsetzung

Winkeleinschraubverschraubung (Rohr Ø 6 mm)



Abb. 14-5 Winkeleinschraubverschraubung (Rohr Ø 6 mm)

Typ	Sach-Nr.
Normale Ausführung	
WE6-LLM 6 x 1KC	223-13023-2 ¹⁾
WE6-LLM 8 x 1KC	223-13023-3 ¹⁾
WE6-LLM 8 x 1,25KC	223-13763-4
WE6-LLM 10 x 1KC	223-13021-3 ¹⁾
WE6-LLR 1/8KC	223-12485-9 ¹⁾
WE6-LR 1/4KC	223-12380-6
Edelstahl (1.4571)	
WE6-LLM 6 x 1K	223-13677-4
WE6-LLM 8 x 1K	223-13677-2
WE6-LLM 10 x 1K	223-13677-3
WE6-LLR 1/8K	223-12453-7
WE6-LR 1/8K	223-13620-8
WE6-LR 1/4K	223-13794-1
WE6-SR 1/4K	223-13620-1

¹⁾ Abmessungen siehe Abb. 27-2

Winkeleinschraubverschraubung (Rohr Ø 8 mm)



Abb. 14-6 Winkeleinschraubverschraubung (Rohr Ø 8 mm)

Typ	Sach-Nr.
WE8-LLM 10 x 1KC	223-12362-4 ²⁾
WE8-LM 12 x 1,5KC	223-12362-8 ²⁾
WE8-LLR 1/8KC	223-13021-6 ²⁾
WE8-SR 1/4KC	223-13048-4

²⁾ Abmessungen siehe Abb. 27-2

Verlängerungsstück



Abb. 14-7 Verlängerungsstück

Typ	Gewinde innen	Gewinde außen	Sach-Nr.
RK 605	M 8 x 1	M 8 x 1 K	304-19437-1 ³⁾
	M 10 x 1	M 10 x 1 KC	304-19509-1 ³⁾
	M 10 x 1	R 1/8 KC	304-19230-1 ³⁾
G 1/8	M 10 x 1	M 12 x 1 KC	712-12724-7 ³⁾
	M 8 x 1	M 8 x 1 KC	304-19167-1 ³⁾
Chromatirt	M 8 x 1	M 8 x 1,25 KC ⁴⁾	304-19548-1 ³⁾
	M 8 x 1	M 6 x 1 KAC	304-19787-1 ³⁾

³⁾ Abmessungen siehe Abb. 27-4

⁴⁾ für Renault

Änderungen vorbehalten

Anschlusselemente, schraubbar, Fortsetzung

Winkelverschraubung 90°



Abb. 14-8 Winkelverschraubung 90°

Gewinde innen	Gewinde außen	Sach-Nr.
M 8 x 1 C	M 8 x 1 K	432-24043-1
M 8 x 1 C	M 10 x 1 K	432-24052-1
G 1/8	R 1/8 K	432-70674-1



6001a02

HINWEIS

Beim Eindrehen einer Einschraubverschraubung darauf achten, dass die Ausgangsbohrung der Winkelverschraubung nicht durch das Gewindestück der Einschraubverschraubung verschlossen wird.

Winkelverschraubung 45°



Abb. 14-9 Winkelverschraubung 45°

Gewinde innen	Gewinde außen	Sach-Nr.
M 8 x 1	M 8 x 1 K	432-24050-1
M 8 x 1	M 10 x 1 K	432-24051-1
G 1/8	R 1/8 K	432-70673-1
M 10 x 1	M 8 x 1 K	432-71483-1



6001a02

HINWEIS

Beim Eindrehen einer Einschraubverschraubung darauf achten, dass die Ausgangsbohrung der Winkelverschraubung nicht durch das Gewindestück der Einschraubverschraubung verschlossen wird.

Schwenkverschraubung 90°



Abb. 14-10 Schwenkverschraubung 90°

Typ	Leitungs-Ø	Sach-Nr.
SWV E4-LLG 1/8 AC	4 mm	223-13629-1 ¹⁾
SWV E4-LLM 10 x 1 C	4 mm	223-12480-8 ¹⁾
SWV E6-LLG 1/8 AC	6 mm	223-12479-9 ¹⁾
SWV E6-LLM 10 x 1 C	6 mm	223-12480-7 ¹⁾

¹⁾ Abmessungen siehe Abb. 27-3

Anschlusselemente, schraubbar, Fortsetzung

Gerades Drehgelenk



Abb. 14-11 Gerades Drehgelenk

Typ

1/8 x 1/8 a NPT

Sach-Nr.

223-12567-3



600 1a02

HINWEIS

Nur für gelegentliche Drehbewegungen einsetzbar.

maximal zulässiger Druck 50 bar

Rechtwinkliges Drehgelenk



Abb. 14-12 Rechtwinkliges Drehgelenk

Typ

1/8 x 1/8 a NPT

Sach-Nr.

223-12567-1



600 1a02

HINWEIS

Nur für gelegentliche Drehbewegungen einsetzbar.

maximal zulässiger Druck 50 bar

Einfachdrehgelenk, gerade

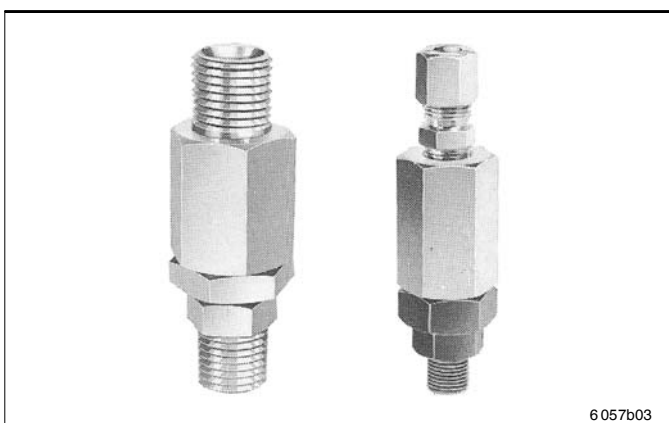


Abb. 14-13 Einfachdrehgelenk, gerade

Anschlussgewinde

G 1/4 A x G 1/4 A C
G 1/8 A x G 1/4 A C
G 1/8 A x Rohr Ø 4 mm C
G 1/8 A x Rohr Ø 6 mm C
G 1/4 A x Rohr Ø 4 mm C
G 1/4 A x Rohr Ø 6 mm C

Sach-Nr.

626-25721-2
626-25720-2
626-26696-2
626-26697-2
626-26698-2
626-26699-2

maximal zulässige Drehzahl 80 U/min
maximal zulässiger Druck 100 bar

Anschlüsselemente, schraubbar, Fortsetzung

Einfachdrehgelenk, Winkel 90°

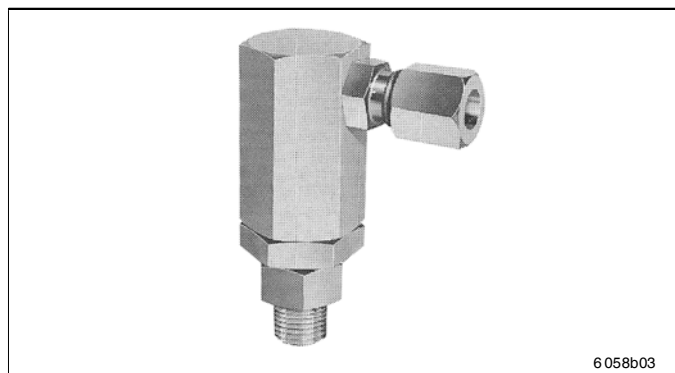


Abb. 14-14 Einfachdrehgelenk, Winkel 90°

Anschlussgewinde	Sach-Nr.
G 1/4 A x G 1/4 A C	626-25716-2
G 1/4 A x G 1/8 A C	626-25540-2
G 1/8 A x Rohr Ø 4 mm C	626-26700-2
G 1/8 A x Rohr Ø 6 mm C	626-25438-2
G 1/4 A x Rohr Ø 4 mm C	626-26701-2
G 1/4 A x Rohr Ø 6 mm C	626-25717-2

maximal zulässige Drehzahl 80 U/min
maximal zulässiger Druck 100 bar

Gerade Verschraubung



Abb. 14-15 Gerade Verschraubung

Typ	Sach-Nr.
Normale Ausführung	
G4-LLC 4 mm	223-12531-8
G6-LLC 6 mm	223-12482-9 ¹⁾
Edelstahl	
G6-LL 6 mm	223-12454-7

¹⁾ Abmessungen siehe Abb. 27-5

T-Verschraubung



Abb. 14-16 T-Verschraubung

Typ	Sach-Nr.
Normale Ausführung	
T4-LLC 4 mm	223-12563-5
T6-LLC 6 mm	223-12484-9 ²⁾
T6-LC 6 mm	223-12484-2
Edelstahl	
T6-L 6 mm	223-12455-7

²⁾ Abmessungen siehe Abb. 27-6

Quicklinc-Anschlusselemente, steckbar

Gerade Steckverschraubung



Abb. 15-1 Gerade Steckverschraubung, normale Ausführung

Typ	Leitungs-Ø	Sach-Nr.
Normale Ausführung		
GEK 6510-4-M 6 x 1-S01	4 mm	226-13752-3 ¹⁾
GEK 6510-4-M 8 x 1-S01	4 mm	226-13752-1 ¹⁾
GEK 6510-4-M 10 x 1-S01	4 mm	226-13752-2 ¹⁾
GEK 6510-4-1/8-S01	4 mm	226-13752-4 ¹⁾
GEK 6510-6-M 6 x 1-S01	6 mm	226-13752-8 ¹⁾
GEK 6510-6-M 8 x 1-S01	6 mm	226-13752-7 ¹⁾
GEK 6510-6-M 10 x 1-S01	6 mm	226-13752-6 ¹⁾
GEK 6510-6-1/8-S01	6 mm	226-13752-9 ¹⁾
GEK S6510-6-1/8-S02	6 mm	226-14111-5 ¹⁾
GEZ-S 6510-6-1/4	6 mm	226-13746-9

¹⁾ Abmessungen siehe Abb. 27-7



6001a02

WICHTIGER HINWEIS

Die Verschraubung **nur** für den Schmierstellenanschluss benutzen. Sie ist nur für den Anschluss des Druckkunststoffrohres (Ø 4 x 1 und 6 x 1,5 mm) geeignet.

Typ	Leitungs-Ø	Sach-Nr.
Sonderverschraubungen		
GEZ 6512-3-M 3	3 mm	226-10210-8
GEK 6512-4-M 5	4 mm	226-10210-5
GEK 6512-4-M 6	4 mm	226-10210-6
GEZ 6512-4-M 6 x 0,75	4 mm	226-10210-9
GEK 6512-4-M 8 x 1	4 mm	226-10210-7
GEK 6512-6-M 6	6 mm	226-10210-3
GEK 6512-6-M 8 x 1	6 mm	226-10210-4



Abb. 15-2 Gerade Steckverschraubung, verstärkte Ausführung

Typ	Leitungs-Ø	Sach-Nr.
Verstärkte Ausführung		
GEKV 6510-6-M6 x 1-S03	6 mm	226-14111-4
GEKV 6510-6-M8 x 1-S03	6 mm	226-14111-2
GEKV 6510-6-M10 x 1-S03	6 mm	226-14111-3
GEKV 6510-6-1/8-S01	6 mm	226-14111-1
GEZV 6511-6-1/4-S01	6 mm	226-14139-1



6001a02

WICHTIGER HINWEIS

Die Verschraubung **nur** für den Schmierstellenanschluss verwenden, wenn statt des Druckkunststoffrohres der **Hochdruckschlauch** eingesetzt wird. Für 350 bar geeignet.

Quicklinc-Anschlusselemente, steckbar, Fortsetzung

Winkel-Steckverschraubung



Abb. 15-3 Winkel-Steckverschraubung, normale Ausführung

Typ	Leitungs-Ø	Sach-Nr.
Normale Ausführung		
WEK 6500-4-M 6 x 1-S01	4 mm	226-13753-5 ¹⁾
WEK 6500-4-M 8 x 1-S01	4 mm	226-13753-1 ¹⁾
WEK 6500-4-M 10 x 1-S01	4 mm	226-13753-2 ¹⁾
WEK 6500-4-1/8-S01	4 mm	226-13753-3 ¹⁾
WEK 6500-6-M 6 x 1-S01	6 mm	226-13753-7 ¹⁾
WEK 6500-6-M 8 x 1-S01	6 mm	226-13753-8 ¹⁾
WEK 6500-6-M 10 x 1-S01	6 mm	226-13753-6 ¹⁾
WEK 6500-6-1/8-S01	6 mm	226-13753-4 ¹⁾
WEK S6500-6-1/4-S01	6 mm	226-14123-1
WEK 6500-8-1/8-S01	8 mm	226-14123-6

¹⁾ Abmessungen siehe Abb. 27-8



6001a02

WICHTIGER HINWEIS

Die Verschraubung **nur** für den Schmierstellenanschluss benutzen. Sie ist nur für den Anschluss des Druckkunststoffrohres Ø 4 x 1 mm und Ø 6 x 1,5 mm geeignet.



Abb. 15-4 Winkel-Steckverschraubung, verstärkte Ausführung

Typ	Leitungs-Ø	Sach-Nr.
Verstärkte Ausführung		
WEKV - 6500-6-M6 x 1-S03	6 mm	226-14123-4
WEKV - 6500-6-M8 x 1-S03	6 mm	226-14123-2
WEKV - 6500-6-M10 x 1-S03	6 mm	226-14123-3
WEKV - 6500-6-1/8-S02	6 mm	226-14123-5



6001a02

WICHTIGER HINWEIS

Die Verschraubung nur für den Schmierstellenanschluss verwenden, wenn statt des Druckkunststoffrohres der **Hochdruckschlauch** mit Schlauchstützen und Schlauchhülse eingesetzt wird. Für 350 bar geeignet.

Quicklinc-Anschlüsselemente, steckbar, Fortsetzung

Winkel-Steckverschraubung, drehbar



Abb. 15-5 Winkel-Steckverschraubung, drehbar, normale Ausführung

Typ	Leitungs-Ø	Sach-Nr.
Normale Ausführung		
WEDK 6520-4-M6 x 1-S01	4 mm	226-13756-6 ¹⁾
WEDK 6520-4-M8 x 1-S01	4 mm	226-13756-1 ¹⁾
WEDK 6520-4-M10 x 1-S01	4 mm	226-13756-2 ¹⁾
WEDK 6520-4-1/8-S01	4 mm	226-13756-3 ¹⁾
WEDK 6520-6-M6 x 1-S01	6 mm	226-13756-7 ¹⁾
WEDK 6520-6-M8 x 1-S01	6 mm	226-13756-4 ¹⁾
WEDK 6520-6-M10 x 1-S01	6 mm	226-13756-5 ¹⁾
WEDK 6520-6-1/8-S01	6 mm	226-13756-8 ¹⁾
WEDZ 6522-6-1/4	6 mm	226-13776-1

¹⁾ Abmessungen siehe Abb. 27-9



HINWEIS

Nur für gelegentliche Schwenkbewegungen einsetzbar; Schwenkwinkel < 180°. Für andere Einsätze Drehgelenk gerade, 90° o. ä. verwenden.



Abb. 15-6 Winkel-Steckverschraubung, drehbar, verstärkte Ausführung

Typ	Leitungs-Ø	Sach-Nr.
Verstärkte Ausführung		
WEDKV 6520-6-1/8-S02	6 mm	226-13756-9
WEDKV 6520-6-1/4-S02	6 mm	226-14157-4
WEDKV 6520-6-M10 x 1-S02	6 mm	226-14157-2
WEDKV 6520-6-M8 x 1S02	6 mm	226-14157-1
WEDKV 6520-6-M6 x 1S99	6 mm	226-14157-3



WICHTIGER HINWEIS

Nur als Schmierstellenanschluss verwenden, wenn statt des Druckstoffrohres der Hochdruckschlauch mit Schlauchstutzen und Schraubhülse eingesetzt wird. Für 350 bar geeignet.



Abb. 15-7 Winkel-Steckverschraubung, drehbar, normale Ausführung

Typ	Leitungs-Ø	Sach-Nr.
Verstärkte Ausführung für 350 bar		
WEDZV 6622-6-M10 x 1-S	6 mm	226-10223-6
WEDZV 6622-6-M8 x 1-S	6 mm	226-10223-4
WEDZV 6622-6-1/8 -S	6 mm	226-10223-2
Normale Ausführung		
WEDZ 6622-6-M10 x 1-S	6 mm	226-10223-5
WEDZ 6622-6-M8 x 1-S	6 mm	226-10223-3
WEDZ 6622-6-1/8 -S	6 mm	226-10223-1

Änderungen vorbehalten

Quicklinc-Anschlusselemente, steckbar, Fortsetzung

Winkel-Steckverschraubung drehbar, Fortsetzung



Abb. 15-8 Winkel-Steckverschraubung, drehbar, normale Ausführung

Typ	Leitungs- \varnothing	Sach-Nr.
Sonderverschraubung		
WEDZ 6522-3-M3	3 mm	226-10412-4
Normale Ausführung		
WEDZ 6522-4-M3	4 mm	226-10412-5
WEDZ 6522-4-M5	4 mm	226-13776-7
WEDZ 6522-4-M6	4 mm	226-13776-8
WEDZ 6522-4-M6 x 0,75	4 mm	226-10412-6
WEDZ 6522-4-M8	4 mm	226-13776-9
WEDZ 6522-6-M6	6 mm	226-10412-2
WEDZ 6522-6-M8	6 mm	226-10412-3



6001a02

HINWEIS

Nur für gelegentliche Schwenkbewegungen einsetzbar; Schwenkwinkel < 180°. Für andere Einsätze Drehgelenk gerade, 90° o. ä. verwenden.

Schwenkverschraubung



Abb. 15-9 Schwenkverschraubung

Typ	Sach-Nr.
Normale Ausführung	
SWVZ 6-1/8	504-36893-1

T-Stück, verstärkt

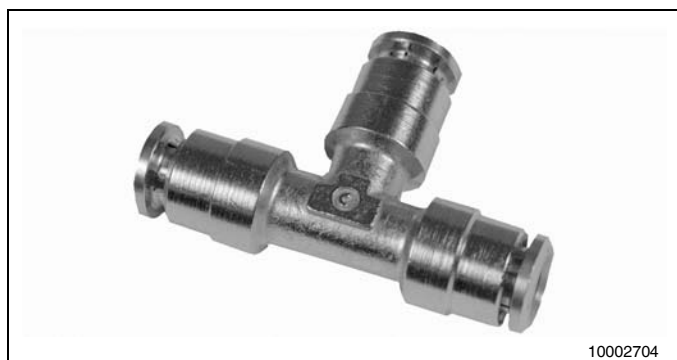


Abb. 15-10 T-Stück, verstärkt

Typ	Sach-Nr.
TSV 6540-6-S02	226-14097-4 ¹⁾

¹⁾ Abmessungen siehe Abb. 27-12



6001a02

HINWEIS

Nur für die Zusammenführung zweier Schmierstoffmengen verwenden. Entweder vom Hauptverteiler zu einem Unterverteiler oder zurück zur Pumpe. Geeignet für Hochdruckschlauch (\varnothing 8,6 x 2,3 mm) mit Schlauchstutzen und Nut.

Quicklinc-Anschlusselemente, steckbar, Fortsetzung

Schottverschraubung, steckbar



6059b03

Abb. 15-11 Schottverschraubung, steckbar

Typ	Innen-Gewinde	Sach-Nr.
Normale Ausführung		
SV 6590-6-S05	M 8 x 1	226-10214-2
SV 6590-6-S03	G 1/8	226-10214-3
Verstärkte Ausführung		
SVV 6590-6-S04	G 1/8	226-10214-4



6001a02

HINWEIS

Alle Ausführungen sind in Verbindung mit einem Kegelschmiernippel auch als Nippelblock verwendbar (siehe Abb. 23-4).



6001a02

HINWEIS

*Die Blechdicke darf den Maximalwert von **8mm** nicht überschreiten!*

Zerk-Lock Verschraubung für Schmiernippelanschluss

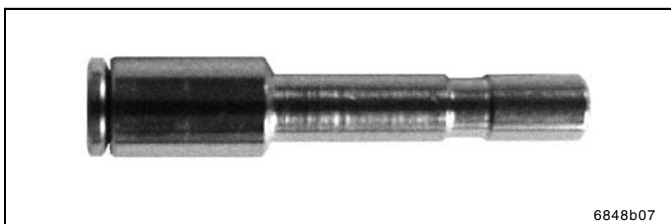


4443a02

Abb. 15-12 Zerk-Lock Verschraubung zur direkten Verbindung zwischen Druckkunststoffrohr und Schmiernippel

Benennung	Rohr-Ø	Sach-Nr.
Zerk-Lock Verschraubung	6 mm	532-32385-1
bestehend aus:		
Zerk-Lock Adapter		270784
GEK C6510-6 1/8 NPTF-D99		226-14111-6

Reduzierung



6848b07

Abb. 15-13 Reduzierung 6800

Benennung	Rohr-Ø	Rohr-Ø	Sach-Nr.
Reduzierung 6800 3-4	3 mm	4 mm	226-10417-3
Reduzierung 6800 4-6	4 mm	6 mm	226-10417-2
Reduzierung 6800 4-8	4 mm	8 mm	226-10417-1

Quicklinc-Anschlusselemente, steckbar, Fortsetzung

T-Stück



Abb. 15-14 T-Stück

Typ	Sach-Nr.
TS 6540-6-S01	226-14097-2 ¹⁾
TS 6540-8	226-14097-3

¹⁾ Abmessungen siehe Abb. 27-12



6 001a02

HINWEIS

Nur für die Zusammenführung zweier Schmierstoffmengen verwenden. Geeignet für Druckkunststoffrohr (Ø 6 x 1,5 mm) von einem Unterverteiler zu einer Schmierstelle.

Leitungsverbinder



Abb. 15-15 Leitungsverbinder

Typ	Sach-Nr.
Normale Ausführung GS 6580-4 für Druckkunststoffrohr Ø 4 x 1 mm	226-13773-1
GS 6580-6-S01 für Druckkunststoffrohr Ø 6 x 1,5 mm	226-13773-3

Verstärkte Ausführung

GSV 6580-6-S02 226-13773-4
für Hochdruckschlauch (Ø 8,6 x 2,3 mm), mit Schlauchstutzen und Nut



6 001a02

HINWEIS

Zur Reparatur von Hochdruckschlauch und Druckkunststoffrohr verwenden.

Leitungsverbinder



Abb. 15-16 Leitungsverbinder

Typ	Sach-Nr.
D6 x 1,5 x 40 für Hochdruckschlauch (Ø 8,6 x 2,3 mm), mit Schlauchstutzen und Nut.	432-24280-1



6 001a02

HINWEIS

In Verbindung mit T-Stück 226-14097-4 einsetzbar.

Quicklub-Zubehör

Schutzkappe für Steckverschraubungen



00002630

Abb. 16-1 Schutzkappe für Steckverschraubungen

Sach-Nr.

432-24313-1



6001a02

HINWEIS

Zum Schutz gegen Feuchtigkeit und Schmutz.

Verschlussstopfen



10002707

Abb. 16-2 Verschlussstopfen

Ø (mm)

Sach-Nr.

D 6

226-13797-3



6001a02

HINWEIS

Zum Verschließen des Rücklaufanschlusses an der Pumpe.

Sortimentkoffer



1144b07

Abb. 16-3 Sortimentkoffer

Benennung

Sach-Nr.

Sortimentkoffer Quicklub

604-28196-1



6001a02

HINWEIS

Zur Ergänzung oder Reparatur von Quicklub-Progressivanlagen geeignet.

Änderungen vorbehalten

Leitungen und Zubehör

Druckkunststoffrohr, fettgefüllt



1145a96

Abb. 17-1 Druckkunststoffrohr

Benennung	Außen-Ø x Wanddicke in mm	Sach-Nr.
Druckkunststoffrohr	4 x 1	504-36061-7
Druckkunststoffrohr	6 x 1,5	504-36041-2

Max. Betriebsdruck 89 bar
 Berstdruck bei 20 °C ca. 210 bar
 Mind. Biegeradius 50 mm
 Rolle max. Länge 100 m
 Fettfüllung Fuchs FWA 120

Druckkunststoffrohr, ohne Fettfüllung

Benennung	Außen-Ø x Wanddicke in mm	Sach-Nr.
Druckkunststoffrohr	4 x 1	112-35127-7

Berstdruck bei 20 °C ca. 210 bar
 Mind. Biegeradius 50 mm



6001a02

HINWEIS

Druckkunststoffrohr (Ø 4 x 1 mm) im Nutzfahrzeugbereich nicht zur Förderung von Fett verwenden.

Benennung	Außen-Ø x Wanddicke in mm	Sach-Nr.
Druckkunststoffrohr	6 x 1,5	112-35127-2

Berstdruck bei 20 °C ca. 210 bar
 Mind. Biegeradius 50 mm

Stahlrohr



10002713

Abb. 17-2 Stahlrohr

Länge 3 m

Ausführung	Außen-Ø x Wanddicke in mm	Sach-Nr.
Normal	6 x 1	105-35019-1
	8 x 1	105-35251-3
Verzinkt	6 x 1	105-35025-2
	8 x 1	105-35025-3
Edelstahl 1.4541	6 x 1	106-35064-4
	8 x 1	106-35063-1
Edelstahl 1.4571	6 x 1	106-35203-4
	8 x 1	106-35203-3
Edelstahl 1.4301	6 x 1	106-35231-1
	10 x 1	106-35231-3

Leitungen und Zubehör, Fortsetzung

Hochdruckschlauch KF300, fettgefüllt



1145a96

Abb. 17-3 Hochdruckschlauch KF300 bzw. KF400

Benennung	NW (Innen-Ø) x Wanddicke in mm	Sach-Nr.
Hochdruckschlauch KF300, lfd. Meter	4,1 x 2,3	504-36033-3
KF300, 50 m		504-34400-3

Max. Betriebsdruck 350 bar
 Mind. Berstdruck bei 20 °C
 (mit Schlaucheinbindung geschraubt) 600 bar
 Temperaturbereich -40 °C bis + 70 °C
 Mind. Biegeradius 35 mm
 Rolle, max. Länge 50 m
 Fettfüllung Fuchs Renocal 745

Hochdruckschlauch KF300, ohne Fettfüllung

Benennung	NW (Innen-Ø) x Wanddicke in mm	Sach-Nr.
Hochdruckschlauch KF300, lfd. Meter	4,1 x 2,3 mm	111-35114-1

Max. Betriebsdruck 350 bar
 Mind. Berstdruck (mit Schlaucheinbindung geschraubt)
 bei 20 °C 600 bar
 Temperaturbereich -40 °C bis + 70 °C
 Mind. Biegeradius 35 mm
 Rolle max. Länge 50 m

Hochdruckschlauch KF400, ohne Fettfüllung

Benennung	NW (Innen-Ø) x Wanddicke	Sach-Nr.
Hochdruckschlauch KF400	6 x 2,5 mm	111-35301-4

Max. Betriebsdruck 350 bar
 Mind. Berstdruck bei 20 °C ca. 840 bar
 Temperaturbereich -40 °C bis + 70 °C
 Mind. Biegeradius 45 mm
 Rolle max. Länge 50 m

Leitungen und Zubehör, Fortsetzung

Pressbare Schlaucheinbindungen (nur für hydraulische Verpressung geeignet)

für Hochdruckschlauch KF300

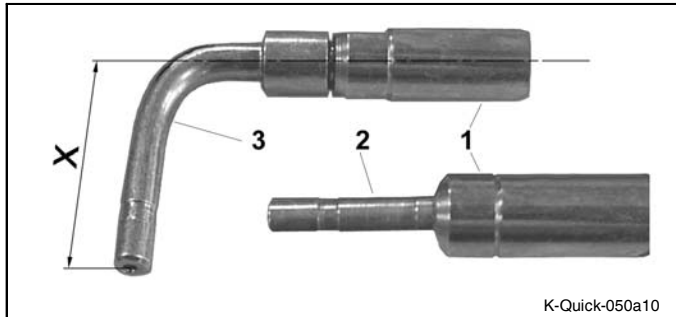


Abb. 17-4 Hydraulisch pressbare Schlaucheinbindungen für KF300

Pos.	Benennung	Stutzen- ∅	NW	Sach-Nr.
1	Quetschhülse		4 mm	432-23787-1
2	Schlauchstutzen gerade			
	F	6 mm	4 mm	432-23781-1
	VA	6 mm	4 mm	432-23777-1
3	Schlauchstutzen 90°	6 mm	4 mm	532-31949-1
	X: kurz (36 mm)			
	Schlauchstutzen 90°	6 mm	4 mm	532-32425-1
	X: lang (46 mm)			

Pressmaß auf Anfrage

für Hochdruckschlauch KF300

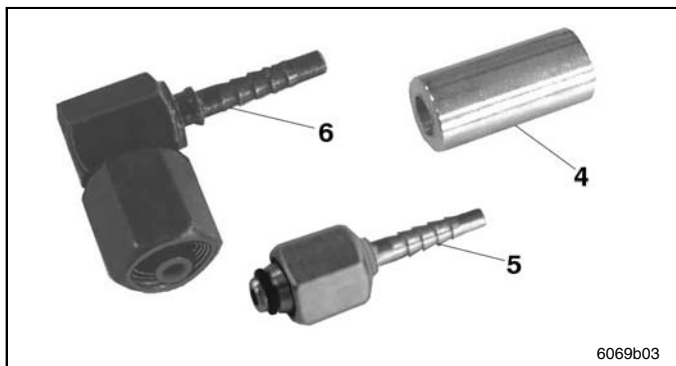


Abb. 17-5 DKO L und DKOLL Schlauchstutzen für KF300

Pos.	Benennung	Gewinde	NW	Sach-Nr.
4	Quetschhülse DKO L und LL		4 mm	432-70025-1
5	Schlauchstutzen gerade			
	F DKO L	M12 x 1	4 mm	532-32491-1
	F DKO LL	M10 x 1	4 mm	532-32492-1
	Schlaucheinbindung gerade DKO L	M10 x 1	4 mm	532-32456-1
6	Schlauchstutzen 90°			
	F DKO L	M12 x 1	4 mm	532-32301-1
	F DKO LL	M10 x 1	4 mm	532-32302-1

Pressmaß auf Anfrage

für Hochdruckschlauch KF400

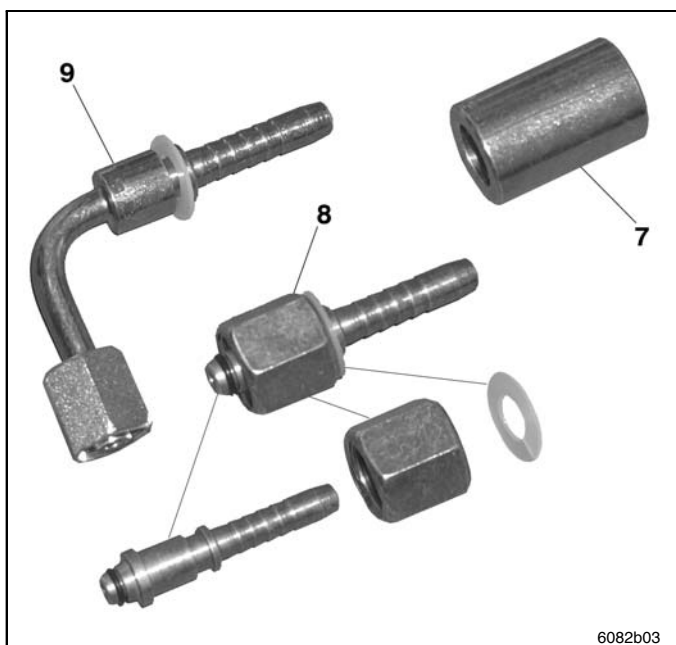


Abb. 17-6 DKO L Schlauchstutzen für KF400

Pos.	Benennung	Gewinde	Rohr- außen	NW	Sach-Nr.
7	Quetschhülse DKO L			6 mm	226-10087-7
8	Schlauchstutzen gerade				
	DKO L	M12 x 1,5	6 mm	6 mm	226-10087-2
	DKO L	M14 x 1,5	8 mm	6 mm	226-10087-3
	DKO L	M16 x 1,5	10 mm	6 mm	226-10087-4
	Schlauchstutzen 90°				
9	DKO L	M12 x 1,5	6 mm	6 mm	226-10087-5
	DKO L	M14 x 1,5	8 mm	6 mm	226-10087-6
	DKO L	M16 x 1,5	10 mm	6 mm	226-10087-8

Pressmaß auf Anfrage

Leitungen und Zubehör, Fortsetzung

Schraubhülse und Schlauchstutzen

für Hochdruckschlauch KF300

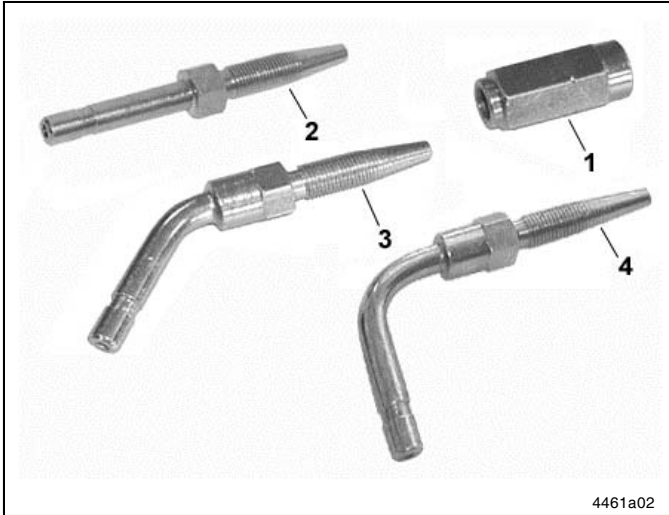


Abb. 17-7 Schraubhülse und Schlauchstutzen für Hochdruckschlauch KF300

Pos.	Benennung	Stutzen- Ø	NW	Sach-Nr.
Normale Ausführung				
1	Schraubhülse			432-23031-1
2	Schlauchstutzen, gerade 21,5 mm (kurz)	6 mm	4 mm	432-24162-1
	Schlauchstutzen, gerade 30 mm (lang)	6 mm	4 mm	432-23067-1
3	Schlauchstutzen, 45°, kurz	6 mm	4 mm	532-32183-1
4	Schlauchstutzen, 90°, kurz	6 mm	4 mm	532-30739-1
	Schlauchstutzen, 90°, kurz	6 mm	4 mm	532-31949-1
	Schlauchstutzen, 90°, lang	6 mm	4 mm	532-30738-1
	Schlauchstutzen, 90°, lang	6 mm	4 mm	532-32425-1

Edelstahl

1	Schraubhülse			432-23676-1
2	Schlauchstutzen, kurz	6 mm	4 mm	432-23675-1

(nur für manuelle Verpressung geeignet)

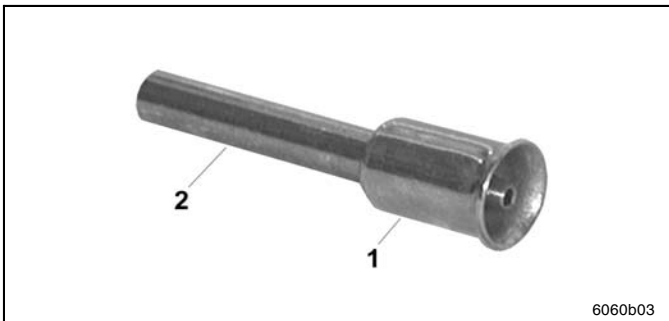


Abb. 17-8 Manuell pressbare Schlaucheinbindungen

Pos.	Benennung	Stutzen- Ø	NW	Sach-Nr.
1	Quetschhülse F für Schlauchstutzen F	4 & 6 mm		226-12490-1
	Schlauchstutzen F	4 mm	4 mm	432-21785-4
2	Schlauchstutzen F lang	6 mm	4 mm	432-22488-2
	Schlauchstutzen F kurz	6 mm	4 mm	432-22539-1
	Schlauchstutzen F	6 mm	5 mm	432-22966-1
	Schlauchstutzen F für Quicklinec 90°	6 mm	4 mm	432-21786-4

Rohrschelle mit Gummieinlage



Abb. 17-9 Rohrschelle mit Gummieinlage

Rohrdurchmesser in mm	Befestigungsbohrung in mm	Sach-Nr.
6	5,5	226-12557-1
9	5,5	226-12557-2
10	5,5	226-12557-7
12	5,5	226-12557-3
15	5,5	226-12557-4
20	5,5	226-12557-6

Änderungen vorbehalten

Leitungen und Zubehör, Fortsetzung

Befestigungsteile für Rohrschelle

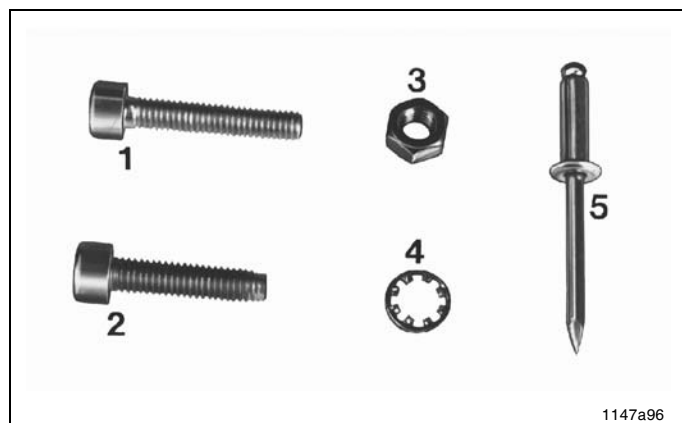


Abb. 17-10 Befestigungsteile für Rohrschelle

Pos.	Benennung	Abmessung	Sach-Nr.
1	Zylinderschraube Sechskantschraube	AM 5 x 16 C	201-12040-7
		M 5 x 45 C	200-13017-5
2	gewindefurchende Schraube	EM 5 x 16 Z	206-13710-1
		M 5 x 10	206-12124-5
		CM 5 x 40 Z	206-13710-2
3	Mutter	M 5 C	207-12138-2
4	Zahnscheibe	J 5,3 Z	210-12161-9
5	Blindniet	D 4 x 12	206-12584-1

Rohrschelle

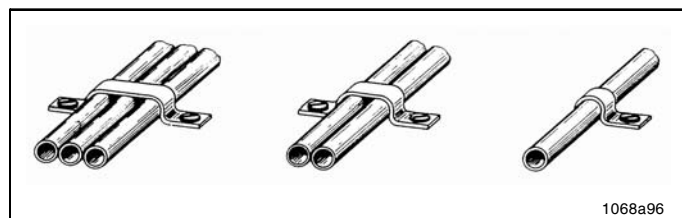


Abb. 17-11 Rohrschelle

Breite 10 mm, Materialstärke 1 mm, Bohrungs-Ø 4,8 mm

Anzahl der Rohre	Rohrdurchmesser	Sach-Nr.
1	6 mm	226-12335-7
1	8 mm	226-12337-1
2	8 mm	226-12337-2
3	8 mm	226-12337-3
4	8 mm	226-12337-4
5	8 mm	226-12337-5
6	8 mm	226-12337-6

Gewindefurchende Schraube

Benennung	Gewinde	Sach-Nr.
verzinkt	M 4 x 8	206-12123-3
verzinkt	BM 6 x 12	206-12125-3

Rohrschelle ¹⁾

¹⁾ Edelstahl 1.4571

Anzahl der Rohre	Rohr-Ø	Sach-Nr.
1	6 mm	226-13716-1
2	6 mm	226-13716-2
3	6 mm	226-13716-3
4	6 mm	226-13716-4
5	6 mm	226-13716-5
1	8 mm	226-13717-1
2	8 mm	226-13717-2
3	8 mm	226-13717-3
4	8 mm	226-13717-4

Leitungen und Zubehör, Fortsetzung

Kunststoffwendel



1 148a96

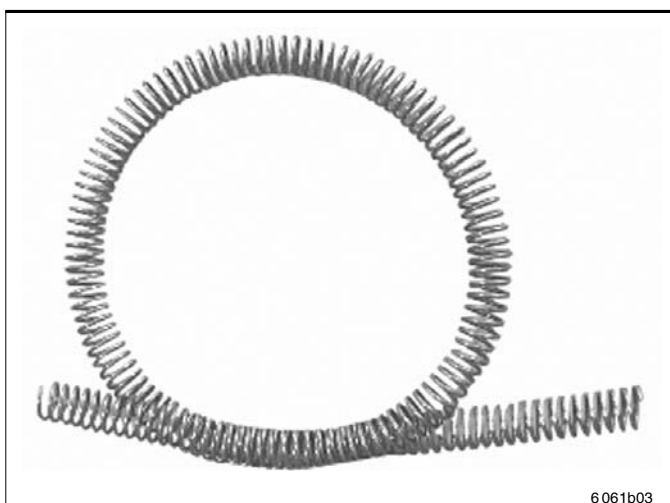
Abb. 17-12 Kunststoffwendel

Durchmesser in mm	Länge (VE) ¹⁾	Sach-Nr.
6	10 m	113-35075-2
12	25 m	113-35075-3

Mit dem Kunststoffwendel können eine oder mehrere Rohrleitungen gebündelt werden. Gleichzeitig dient er als Schutz gegen das Durchscheuern von Schlauchleitungen.

¹⁾ bestellbar als Meterware

Knickschutzspirale



6 061b03

Abb. 17-13 Knickschutzspirale

Abmessungen in mm	Sach-Nr.
Edelstahl 1.4310	
DI 9 x 1,2 x 5000	111-35306-1
DI 17 x 1,8 x 5000	111-35306-2
DI 6,1 x 1,2 x 5000	111-35306-3

Die Knickschutzspirale dient als Schutz gegen das Durchscheuern von Schlauchleitungen.

Schlauchbinder



1 149a96

Abb. 17-14 Schlauchbinder

Benennung		Sach-Nr.
kurz	186 x 4,8 mm	226-12490-3
lang	360 x 4,8 mm	226-13095-1

Leitungen und Zubehör, Fortsetzung

Klebeschelle



1150a96

Abb. 17-15 Klebeschelle

Abmessung	Sach-Nr.
28 x 28 mm	226-13095-6

Distanzring



1151a96

Abb. 17-16 Distanzring

Sach-Nr.
432-23774-1

Zum Befestigen von Druckkunststoffrohren (Ø 6x1,5 mm) an vorhandenen Rohrleitungen. Dazu die Druckkunststoffrohre und den Distanzring mit einem Schlauchbinder befestigen.

Werkstoff..... CR (Chlorbutadien - Kautschuk)

Kabeltüllen



1152a96

Abb. 17-17 Kabeltüllen

Für Rohr-Ø	Sach-Nr.
6	237-13375-1
9	237-13375-2
15	237-13375-3

Verwendung bei Durchgängen an Rahmen usw.

Leitungen und Zubehör, Fortsetzung

Kupplung, steckbar, ohne Rücklauf (nicht unter Druck kuppelbar)



Abb. 17-18 Kupplung, steckbar, ohne Rücklauf (nicht unter Druck kuppelbar)

Pos.	Benennung	Sach-Nr.
	Kupplung, kompl. bestehend aus:	504-36804-5
1	GE 6 - LG1/4 AC	223-12477-8
2	Kupplung mit Staubschutz	504-32125-1
3	Nippel mit Staubschutz	251-14073-1



6001a02

WICHTIGER HINWEIS

Wird die Anlage trotz Trennung von Pos. 2 und 4 in Betrieb genommen, **muss** die Kupplung (Pos.2) mit einer Rücklaufleitung zur Pumpe verbunden sein.

Kupplung, schraubbar, ohne Rücklauf (unter Druck kuppelbar)

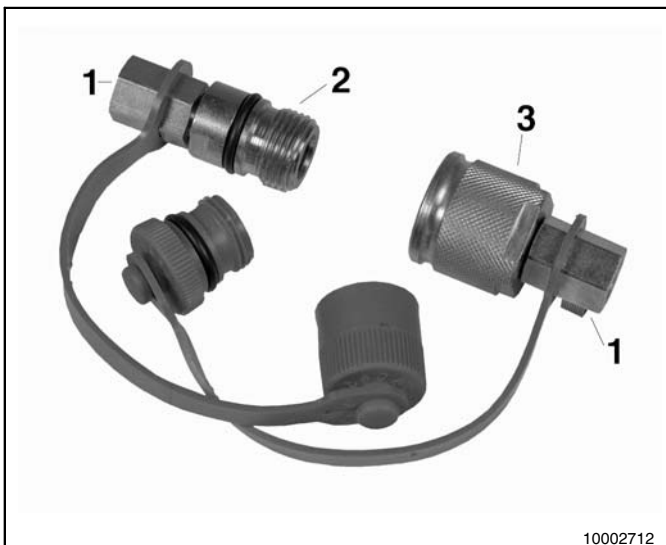


Abb. 17-19 Kupplung, schraubbar, ohne Rücklauf (unter Druck kuppelbar)

Pos.	Benennung	Sach-Nr.
	Kupplung, kompl. bestehend aus:	504-36804-6
1	GE 6 - LG1/4 AC	223-12477-8
2	Nippel mit Staubschutz	251-14073-4
3	Kupplung mit Staubschutz	226-13728-2



6001a02

WICHTIGER HINWEIS

Wird die Anlage trotz Trennung von Pos. 2 und 3 in Betrieb genommen, **muss** die Kupplung (Pos.3) mit einer Rücklaufleitung zur Pumpe verbunden sein.

Zubehör für Zentralschmierpumpen Typ 203

Pumpenelemente

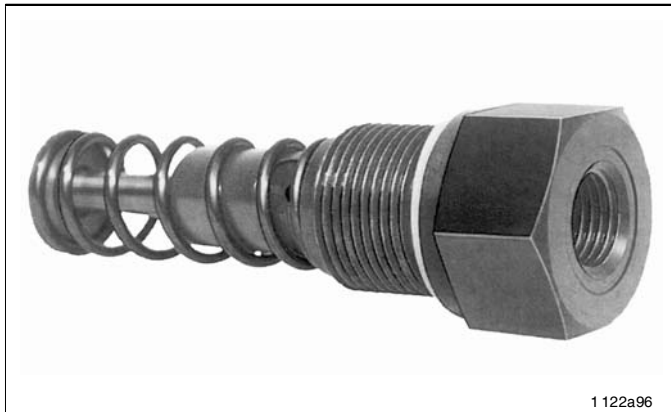


Abb. 18-1 Pumpenelemente mit fester Fördermenge

mit fester Fördermenge

Typ	Kolben Ø	Außen-gewinde	Förder-menge	Innenge winde	Sach-Nr.
K5	5 mm	M22 x 1,5	2,0 cm ³ /min	G ¼"	600-26875-2
K6	6 mm	M22 x 1,5	2,8 cm ³ /min	G ¼"	600-26876-2
K7	7 mm	M22 x 1,5	4,0 cm ³ /min	G ¼"	600-26877-2
¹⁾ C7	7 mm	M22 x 1,5	4,0 cm ³ /min	G ¼"	600-28750-1
²⁾ S7	7 mm	M22 x 1,5	4,0 cm ³ /min	G ¼"	600-29110-1

¹⁾ Pumpenelement zum Fördern von Meißelpaste

²⁾ Pumpenelement mit Fetten auf Silikonölbasis einsetzbar

Pumpen 203 sind für den Nutzfahrzeugbereich mit einem Pumpenelement K6 ausgerüstet. Für den Industriebereich Pumpenelemente wie o. a. auswählen.

Jedes Pumpenelement ist mit einem **Druckbegrenzungsventil abzusichern** (siehe Abb. 19-1 ff).



Abb. 18-2 Pumpenelemente mit fester Fördermenge und Bypass-Rückschlagventil

für den Einsatz in der Getränkeindustrie ³⁾

Typ	Kolben Ø	Außen-gewinde	Förder-menge	Innenge winde	Sach-Nr.
K5	5 mm	M22 x 1,5	2,0 cm ³ /min	G ¼"	600-29303-1
K6	6 mm	M22 x 1,5	2,8 cm ³ /min	G ¼"	600-29304-1
K7	7 mm	M22 x 1,5	4,0 cm ³ /min	G ¼"	600-29305-1

mit Bypass-Rückschlagventil ³⁾

Typ	Kolben Ø	Außen-gewinde	Förder-menge	Innenge winde	Sach-Nr.
B7	7 mm	M22 x 1,5	2,0 cm ³ /min	G ¼"	600-29185-1

³⁾ chemisch vernickelte Pumpenelemente

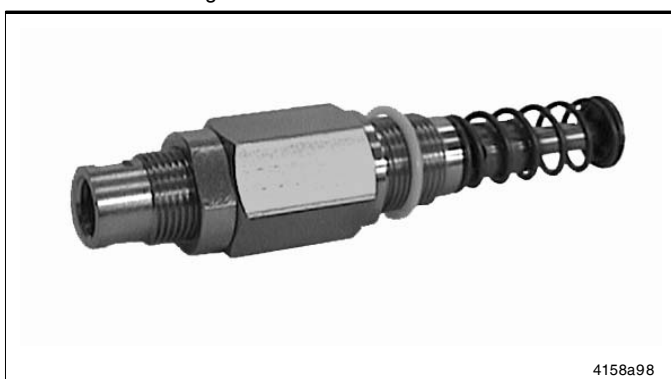


Abb. 18-3 Pumpenelement mit verstellbarer Fördermenge

mit verstellbarer Fördermenge

Typ	Kolben Ø	Außen-gewinde	Förder-menge	Innenge winde	Sach-Nr.
KR	7 mm	M22 x 1,5	0,7 - 3,0 cm ³ /min	G ¼"	655-28716-1

Jedes Pumpenelement ist mit einem **Druckbegrenzungsventil abzusichern** (siehe Abb. 19-1 ff).

Rücklaufanschluss mit Befüllnippel

Benennung	Sach-Nr.
Rücklaufanschluss für Pumpe mit 2 l Behälter	504-30698-1
Rücklaufanschluss mit Adapter und geradem Befüllnippel für Pumpe mit 2 l Flachbehälter, 4 l- und 8 l Behälter	504-36071-5
Rücklaufanschluss mit Adapter und 90° Befüllnippel	504-36071-6

Der Rücklaufanschluss mit Befüllnippel führt „nicht benötigte Fettmengen“ in die Pumpe zurück und wird anstelle des normalen Befüllnippels eingeschraubt.



Abb. 18-4 Rücklaufanschluss mit Befüllnippel

Zubehör für Zentralschmierpumpen Typ 203, Fortsetzung

Rücklaufanschluss, steckbar oder schraubbar



Abb. 18-5 Rücklaufanschluss, steckbar oder schraubbar

Der Rücklaufanschluss führt „nicht benötigte Fettmengen“ in die Pumpe zurück und wird anstelle eines Verschlussstopfens (Pumpenelement) eingeschraubt.

Benennung	Sach-Nr.
Rücklaufanschluss steckbar	
Adapter M22 x 1,5a x G1/8 i	304-19619-1
WEDK 6520-6-1/8-S01	226-13756-8
Verschlussstopfen D6	226-13797-3
Rücklaufanschluss schraubbar	
Adapter M22 x 1,5a und G 1/8i	304-19619-1
WE 6-LLR1/8 KC ¹⁾	223-12485-9
Adapter M22 x 1,5 x R 1/4 IC	304-17571-1
GE 6-LG1/4 AC ¹⁾	223-12477-8
Zylinderstift	215-12194-4

¹⁾ Anschlussbohrung für Befüllnippel



6001a02

¹⁾HINWEIS

Auf Wunsch sind auch andere Verschraubungen mit Gewinde 1/8" einsetzbar.

Schnellbefüllanschluss Pumpe 203 mit Filter

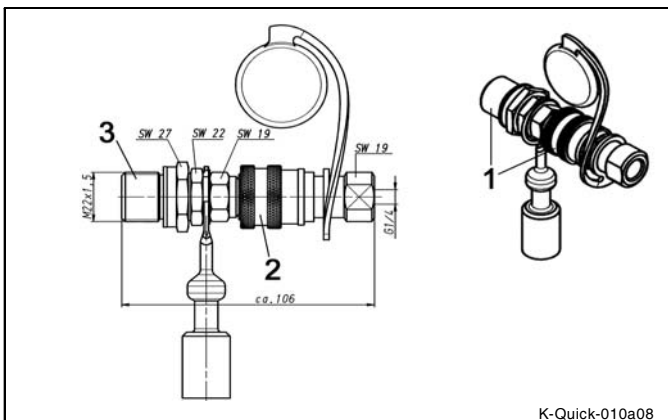


Abb. 18-6 Schnellbefüllanschluss Pumpe 203 mit Filter

Pos.	Benennung	Anschluss-gewinde	Sach-Nr.
1	Befüllnippel mit Kupplungsstück und Filter, kompl. (Pos. 2 & 3)		540-36753-5
2	Kupplungsstück mit Schutzkappe		504-32125-1
3	Befüllnippel ohne Kupplungsstück mit Filter ¹⁾	M22 x 1,5	540-31800-1
3a	Befüllnippel ohne Kupplungsstück; ohne Filter ¹⁾	M22 x 1,5	504-36071-7
	Schutzkappe ¹⁾		233-10765-3
	Zur schnelleren Befüllung mit Handpumpe oder pneumatischer Pumpe.		

¹⁾ Schutzkappe als Ersatz

Schnellbefüllanschluss Pumpe 203 ohne Filter

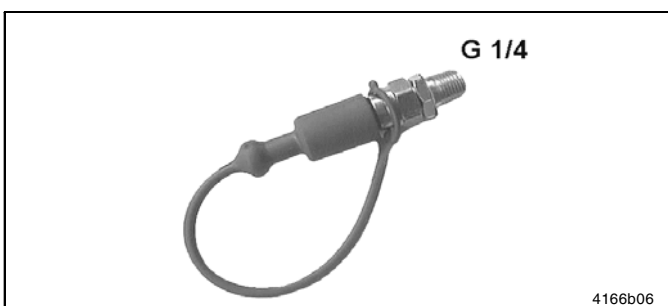


Abb. 18-7 Schnellbefüllanschluss Pumpe 203 ohne Filter

Benennung	Anschluss-gewinde	Sach-Nr.
Befüllnippel ohne Kupplungsstück mit Schutzkappe	G ¼ ¹⁾	544-36961-1
Kupplungsstück mit Schutzkappe		504-32125-1
Schutzkappe ²⁾		233-10765-3

Zur schnelleren Befüllung mit Handpumpe oder pneumatischer Pumpe

¹⁾ Anschlussbohrung für Befüllnippel

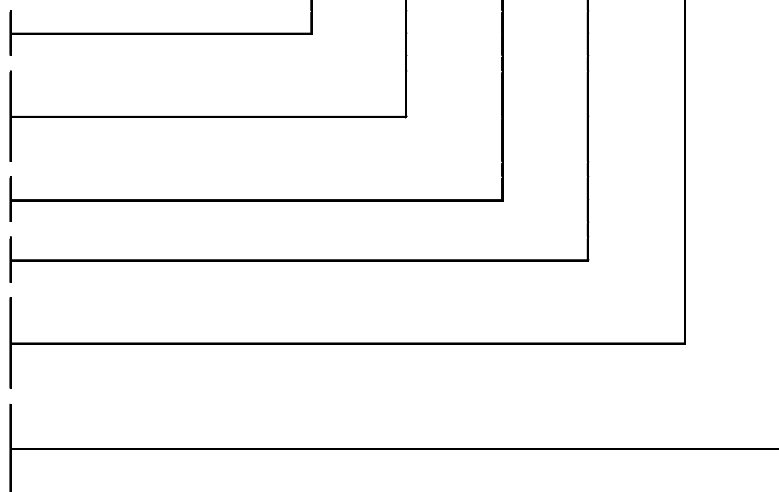
²⁾ Schutzkappe als Ersatz

Änderungen vorbehalten

Typenschlüssel für Druckbegrenzungsventile

Typenbeispiele:

SV	-	200	-	R 3/8 A						
SV	-	TE	-	350	-	R 1/4 A	-	D6		
SV	-	EVT	-	350	-	G 1/4 A	-	D8		
SV	-	EVT	-	350	-	M 14x1,5 i	-	D6		
SV	-	S	-	350	-	6	-	1/4	-	6



Grundtyp

SV = Druckbegrenzungsventil

Ausführung des Druckbegrenzungsventils

TE = mit TE - Verschraubung
EVT = mit EVT - Stutzen
S = aus Kreuzsteckverschraubung

Grenzdruck

in bar (fest eingestellt)

Anschluss für Fettrückführung

Anschlussart (Pumpenelement)

R 1/4 A = Außengewinde R 1/4 konisch
G 1/4 A = Außengewinde G 1/4 zylindrisch
M 14 x 1,5 i = Innengewinde M 14 x 1,5

Anschlussart (Hauptleitung)

D 6 = Schneidringverschraubung für Rohr D 6
D 8 = Schneidringverschraubung für Rohr D 8
6 = Steckanschluß für Schlauchstutzen D 6

Druckbegrenzungsventile

Druckbegrenzungsventil, schraubbar



Abb. 19-1 Druckbegrenzungsventil, schraubbar

Ausführung	Sach-Nr.
SVTE - 350 - 1/4 - D 6	624-28894-1
SVTE - 350 - 1/4 - D 6, Notschmiernippel links	624-28896-1
SVTE - 350 - 1/4 - D 6, Notschmiernippel rechts	624-28897-1
SVTE - 350 - 1/4 - D 8	624-28895-1
SVTE - 270 - 1/4 - D 6	624-28892-1
SVTE - 270 - 1/4 - D 8	624-28893-1
SVTE - 200 - 1/4 - D 6	624-28891-1
SVTE - 350 - 1/4 - D 10	624-77422-1

Adapter für 2 l Flachbehälter, 4 l, 8 l - Behälter, Nippel S 2520 - 1/4 - 1/4 - 25

Für jedes Pumpenelement ist ein entsprechendes Druckbegrenzungsventil auszuwählen.

Schneidring und Überwurfmutter



Abb. 19-2 Schneidring und Überwurfmutter

Ausführung	Sach-Nr.
Überwurfmutter, ST M 6-S C	223-13032-2
Schneidring, ST D 6-L/S	223-12295-3

Änderungen vorbehalten

Druckbegrenzungsventile, Fortsetzung

Druckbegrenzungsventil, steckbar

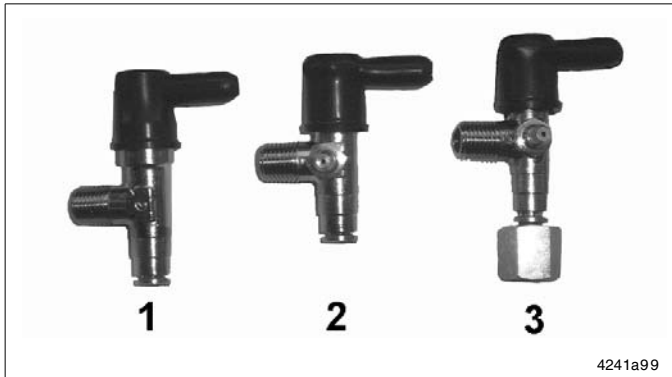


Abb. 19-3 Druckbegrenzungsventil, steckbar

Pos.	Ausführung	Sach-Nr.
1	SVTSV - 350 - R1/4 - 6	624-28860-1 ¹⁾
1	SVTSV - 200 - R1/4 - 6	624-28861-1
	SVTSV - 350 - R1/4 - 6, Notschmiernippel rechts	624-28858-1
2	SVTSV - 350 - R1/4 - 6, Notschmiernippel links	624-28867-1
3	SVTSV - 270 - R1/4 - 1/8NPTFI, Notschmiernippel rechts	624-28859-1

Adapter für 2 l Flachbehälter, 4 l, 8 l - 226-14105-5
Behälter, Nippel S2520- 1/4- 1/4- 25

¹⁾ Abmessungen siehe Abb. 27-13

Für jedes Pumpenelement ist ein entsprechendes Druckbegrenzungsventil auszuwählen.

Bausatz: Druckbegrenzungsventil mit Fettrückführung zum Behälter, kompl.

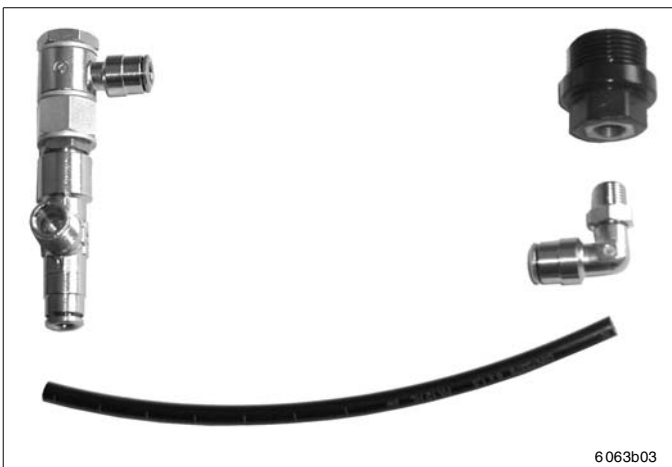


Abb. 19-4 Bausatz : Druckbegrenzungsventil mit Fettrückführung zum Behälter, kompl.

Ausführung	Sach-Nr.
SVS - 350 - 6 - 1/4 - 6	624-28931-1
SVS - 200 - 6 - 1/4 - 6	624-29087-1

Nachrüstset: Druckbegrenzungsventil mit Fettrückführung zum Behälter

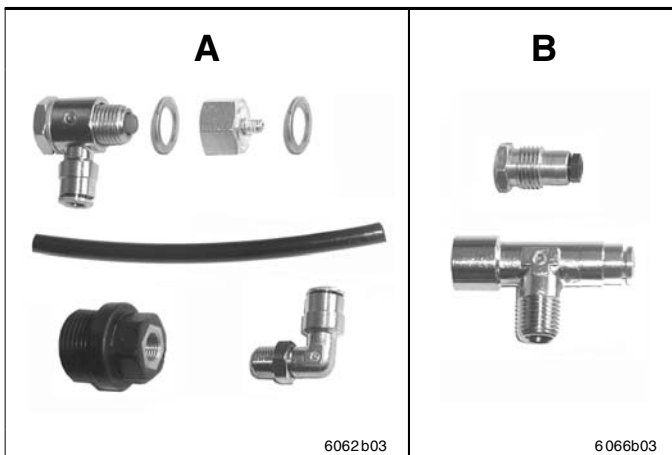


Abb. 19-5 Nachrüstset: Druckbegrenzungsventil mit Fettrückführung zum Behälter

	Sach-Nr.
A	Teile des Nachrüstsetes
B	vorhandene Teile

Druckbegrenzungsventile, Fortsetzung

Ventileinsätze für neue Druckbegrenzungsventile



4 195a99

Abb. 19-6 Ventileinsätze für neue Druckbegrenzungsventile

Ausführung	Sach-Nr.
Ventileinsatz, SV 250 bar	235-14343-7
Ventileinsatz, SV 350 bar	235-14343-3
Ventileinsatz, SV 270 bar	235-14343-2
Ventileinsatz, SV 200 bar	235-14343-1
Ventileinsatz, SV 120 bar	235-14343-5
Ventileinsatz, SV 80 bar	235-14343-4

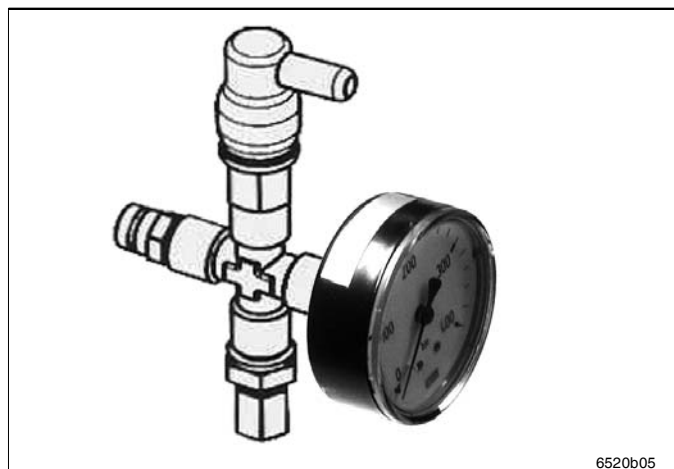


6001a02

HINWEIS

Ventileinsätze sind auf der Sechskantfläche (oben) mit der Druckangabe (z. B. 350) versehen.

Manometer



6520b05

Abb. 19-7 Manometer mit Anschlussverschraubung

Ausführung	Sach-Nr.
Manometer 0 - 400 bar mit Ventil SVKSV-350-1/4-D6	624-29426-1

Konsolen

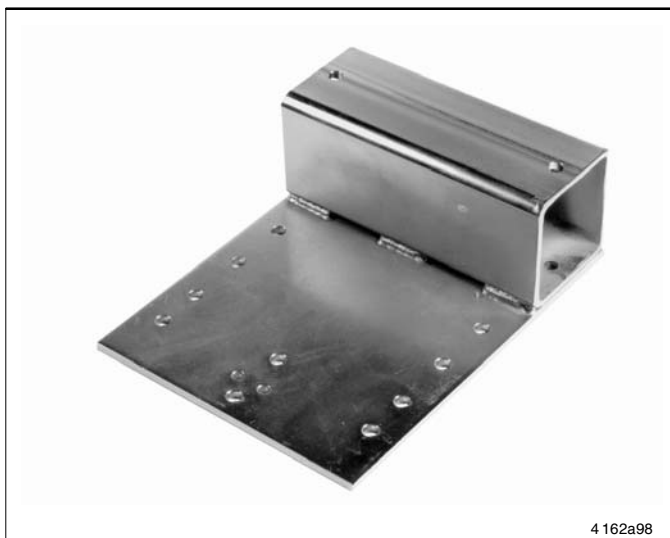


4 165a98

Abb. 19-8 Konsole

zur Befestigung von	Sach-Nr.
Pumpe 203 CS, universal und Hauptverteiler Konsole ¹⁾	307-19544-1

Druckbegrenzungsventile, Fortsetzung



4 162a98

Abb. 19-9 Konsole

Konsolen, Fortsetzung

zur Befestigung von	Sach-Nr.
nur für Pumpe 203 und Hauptverteiler	307-19644-1 ¹⁾

¹⁾ Abmessungen siehe Abb. 28-1

Elektrische Zubehörteile für Zentralschmierpumpen Typ 203 ohne Steuerung

PSG-Steuergerät

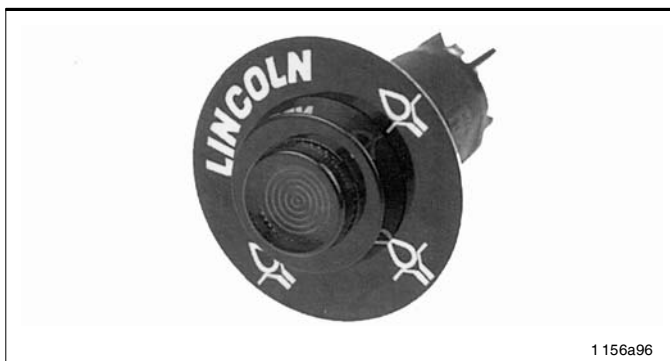


1 119a96

Abb. 20-1 PSG-Steuergerät

Spannung	Zeiteinstellung	Sach-Nr.
24 VDC	Pausenzeit : 6 Std. Schmierzeit : 2 Min.	236-13834-1
24 VDC	Pausenzeit : 4 Std. Schmierzeit : 4 Min.	664-36875-1

Leuchtdrucktaster



1 156a96

Abb. 20-2 Leuchtdrucktaster

Spannung	Lampe	Sach-Nr.
12 V	grün	664-36070-5
24 V	grün	664-36070-6
12 V	rot ¹⁾	664-34005-5
24 V	rot ¹⁾	664-34005-6

¹⁾ nur für Störungsanzeige der Pumpen 223/233

Elektrische Zubehörteile, Fortsetzung für Zentralschmierpumpen Typ 203 ohne Steuerung

Leuchtdrucktaster, Fortsetzung



Abb. 20-3 Leuchtdrucktaster

Spannung	Lampe	Sach-Nr.
24 V	grün	236-10280-6

Sicherungshalter mit Sicherung



Abb. 20-4 Sicherungshalter mit Sicherung

Stromstärke	Sach-Nr.
5 A	237-13321-8
8 A	237-13426-1
10 A	237-13426-7



600 1a02

WICHTIGER HINWEIS

Den Sicherungshalter mit Sicherung unbedingt jedem Steuergerät vorschalten, um das Steuergerät vor Kurzschlüssen zu schützen.

für Verteiler Typ SSV

Kolbendetektor (Näherungsschalter, zweidraht)



Abb. 21-1 Kolbendetektor (Näherungsschalter, zweidraht)

Benennung	Länge	Gewinde	Sach-Nr.
Kolbendetektor zur Überwachung von SSV-Verteilern mit FLRY			
Kabel ohne AMP-Stecker	3 m	M11 x 1	519-34271-2
Kabel ohne AMP-Stecker (PU)	5 m	M11 x 1	519-34271-4
Kabel mit AMP-Stecker	3 m	M11 x 1	519-34271-7
Kabel mit AMP-Stecker	7 m	M11 x 1	519-34271-8

in Edelstahl (V4A) mit

Kabel ohne AMP-Stecker	2 m	M11 x 1	519-34339-1
------------------------	-----	---------	-------------



6001a02

HINWEIS

Der Kolbendetektor (Näherungsschalter) ist nicht Bestandteil des Verteilers.

Elektrische Zubehörteile, Fortsetzung für Verteiler Typ SSV

Verlängerungskabel für Kolbendetektor (nur als Ersatzteil)



Abb. 21-2 Verlängerungskabel für Kolbendetektor

Ausführung	Länge	Sach-Nr.
Kabel kompl. mit AMP-Stecker und Steckdose	4 m	664-36862-9

Anschlusskabel für zwei Kolbendetektoren (nur als Ersatzteil)



Abb. 21-3 Anschlusskabel für zwei Kolbendetektoren

Ausführung	Länge	Sach-Nr.
AMP-Kabel kompl. mit zwei Steckdosen	0,6 m	664-36889-6

Detektorkabel (nur als Ersatzteil)



Abb. 21-4 Detektorkabel

Ausführung	Länge	Sach-Nr.
AMP-Detektorkabel	10 m	664-36884-7



6001a 02

HINWEIS

Für größere Entfernungen.

Elektrische Zubehörteile, Fortsetzung für Verteiler Typ SSV

Kolbendetektor (Näherungsschalter, dreidraht) für Industrieanwendung, Edelstahl (1.4571)

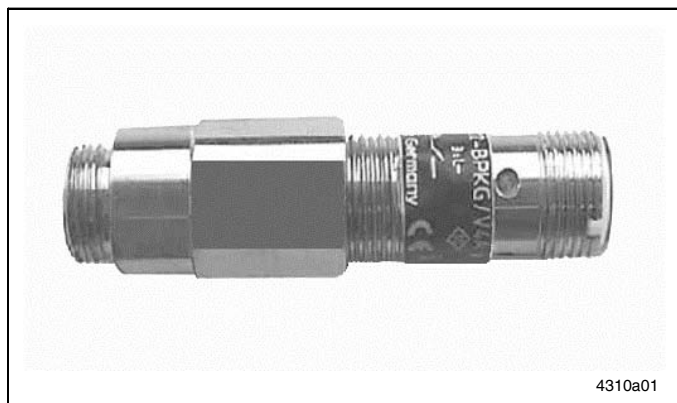


Abb. 21-5 Kolbendetektor (Näherungsschalter, dreidraht) für Industrieanwendung, Edelstahl (1.4571)

Benennung	Länge	Gewinde	Sach-Nr.
Kolbendetektor ¹⁾ zur Überwachung von SSV-Verteilern mit integriertem Stecker ohne Kabel		M11x1	519-34339-5
Zubehör			
Kabeldose		M12	237-13442-4
90°-Kabeldose mit Kabel	5 m	M12	237-13442-6
Gerade Kabeldose mit Kabel	10 m	M12	236-10022-7



6001a02

¹⁾ **HINWEIS**

Nicht in Verbindung mit Pumpe 203 mit integrierter Mikroprozessorsteuerung verwendbar.

Kolbendetektor (Näherungsschalter, zweidraht) für Pumpen 203, 223/233



Abb. 21-6 Kolbendetektor (Näherungsschalter, zweidraht) für Pumpen 203, 223/233

Benennung	Länge	Gewinde	Sach-Nr.
Kolbendetektor zur Überwachung von SSV-Verteilern			
Kabel mit Bajonettstecker	3 m	M 11 x 1	519-34339-3
Kabel mit Bajonettstecker	7 m	M 11 x 1	519-34339-4

Anschlusskabel für zwei Kolbendetektoren



Abb. 21-7 Anschlusskabel für zwei Kolbendetektoren mit Bajonettsteckern

Ausführung	Länge	Sach-Nr.
Bajonettkabel, kompl. für zwei Kolbendetektoren	0,6 m	664-34195-6

**Elektrische Zubehörteile, Fortsetzung
für Verteiler Typ SSV**

Detektorkabel



Abb. 21-8 Anschlusskabel für Kolbendetektor mit Bajonettstecker

Ausführung	Länge	Sach-Nr.
Bajonett-Detektorkabel	10 m	664-34167-9

Positionsschalter (KS), nur als Ersatzteil



Abb. 21-9 Positionsschalter (KS), nur als Ersatzteil

Ausführung	Sach-Nr.
Positionsschalter mit Zubehör	519-36713-7
Positionsschalter V3S + VL1	236-13281-2

Näherungsschalter (KN), nur als Ersatzteil



Abb. 21-10 Näherungsschalter (KN), nur als Ersatzteil

Ausführung	Ansteuerungsart	Sach-Nr.
B 2-G12K-AP6X	PNP	234-13134-3
B 2-G12K-AN6X	NPN	234-13134-5
Adapter mit Anschlag		519-30911-1

Änderungen vorbehalten

Zubehörteile für Verteiler Typ SSV

Montagewinkel



Abb. 22-1 Montagewinkel

Zur Befestigung von	Sach-Nr.
SSV-Verteiler	432-23982-1 ¹⁾

¹⁾ Abmessungen siehe Abb. 29-2

Konsole

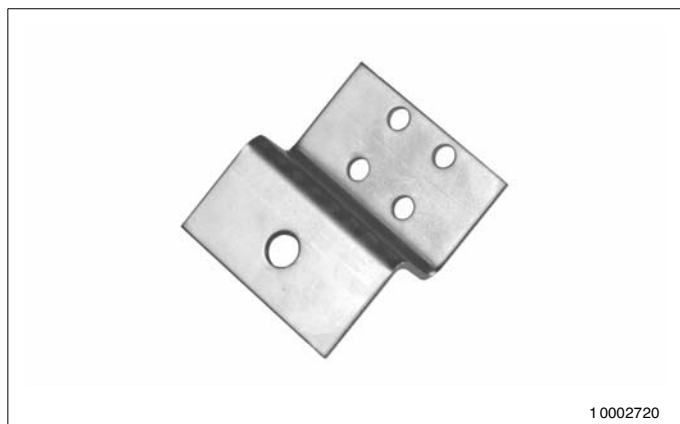


Abb. 22-2 Konsole

Zur Befestigung von	Sach-Nr.
SSV-Verteiler	307-19543-1 ²⁾

²⁾ Abmessungen siehe Abb. 29-1

Zubehörteile für manuell betriebene Anlagen

Nippelblöcke, schraubbar



Abb. 23-1 Nippelblock, Schmiernippel ohne Rückschlagventil



Abb. 23-2 Nippelblock, Schmiernippel mit Rückschlagventil

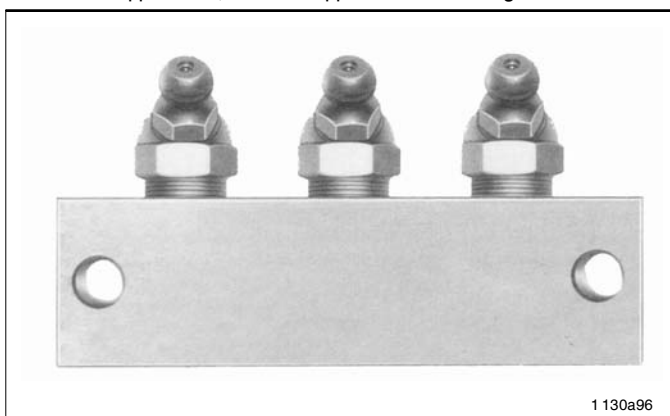


Abb. 23-3 Nippelblock für 1-3 Anschlüsse ohne Rückschlagventil

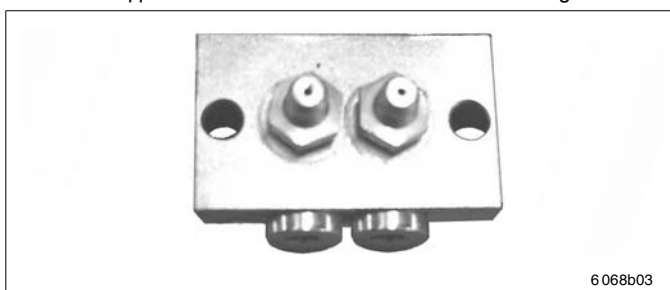


Abb. 23-4 Nippelblock für 1-2 Anschlüsse, variable Anschlussmöglichkeiten

Anzahl der Schmiernippel	Gewinde	Sach-Nr.
1 ohne Rückschlagventil	R 1/8 innen	532-32248-1

Ist der Verteiler an einer für das Abschmieren schwer zugänglichen Stelle montiert, so können die Abschmierstellen durch Nippelblöcke bzw. Rohrfilter an eine leicht zugängliche Stelle herausgezogen werden.

Anzahl der Schmiernippel	Anschlussgewinde	Sach-Nr.
1 mit Rückschlagventil	R 1/8 innen	504-37184-2

Anzahl der Schmiernippel	Anschlussgewinde	Sach-Nr.
3 ohne Rückschlagventil	R 1/8 innen	504-37211-1
2 ohne Rückschlagventil	R 1/8 innen	504-37210-1

Anzahl der Schmiernippel	Anschlussgewinde	Sach-Nr.
2	R 1/8 innen	532-32454-1

bestehend aus:
 Nippelblock 432-70024-1
 Kegelschmiernippel + RV ST AR 1/8 251-14109-6
 Verschlusschraube 5.8 G 1/8 A C 203-12074-1

Zubehörteile für manuell betriebene Anlagen, Fortsetzung

Nippelblock, steckbar



Abb. 23-5 Nippelblock, steckbar

Sach-Nr.

532-32131-1

Schmiernippel mit Rückschlagventil
Anschluss für Hochdruckkunststoffschlauch mit Schlauch-
stutzen und Schraubhülse

Rohrfilter



Abb. 23-6 Rohrfilter

Bezeichnung

Gewinde

Sach-Nr.

SF1-G1/4 + Nippel

G 1/4 innen

628-36062-3

Das Rohrfilter ist ein zusätzlicher Schutz in Einsatzbereichen,
bei denen starke Verschmutzungen vorkommen (z. B. Bau-
stelleneinsatz usw.).

Schmierstofffilter SF1-G1/4

628-26452-2

Grobsieb, Durchlässigkeit 410/1000

428-21544-1

Schmiernippel

532-31537-3

Filterblock

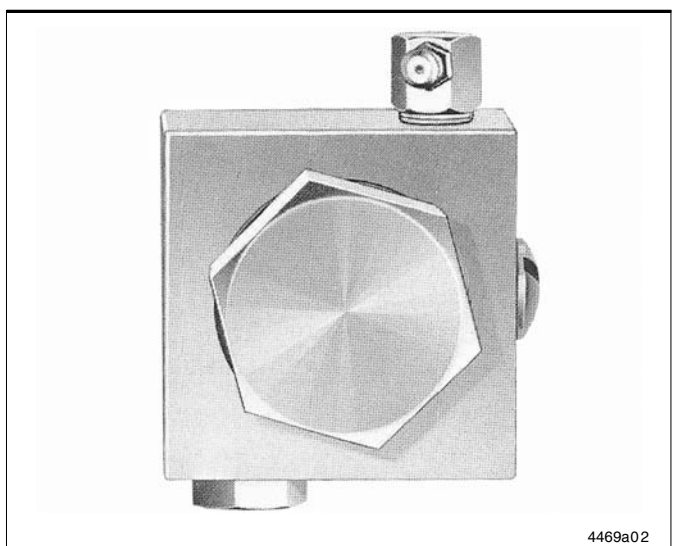


Abb. 23-7 Filterblock

Bezeichnung

**Auslass-
anschluss**

Sach-Nr.

Schmierstofffiltereinheit mit
Kegelschmiernippel

G 1/4 A

528-36045-6

Schmierstofffiltereinheit mit
Winkelverschraubung und
Kegelschmiernippel

G 1/4 A

528-36876-2

Der Filterblock ist ein zusätzlicher Schutz in Einsatzberei-
chen, bei denen starke Verschmutzungen vorkommen (z. B.
Baustelleneinsatz usw.)

Werkzeuge



Abb. 24-1 Spezialschraubendreher für Verschlusschrauben am SSV-Verteiler
Sach-Nr.: 404-22614-1



Abb. 24-2 Montagesutzen für Schlaucheinbindung
Sach-Nr.: 432-23077-1



Abb. 24-3 Spezialschere für Kunststoffrohr
Sach-Nr.: 226-12508-5

Ersatzklinge 226-13095-7

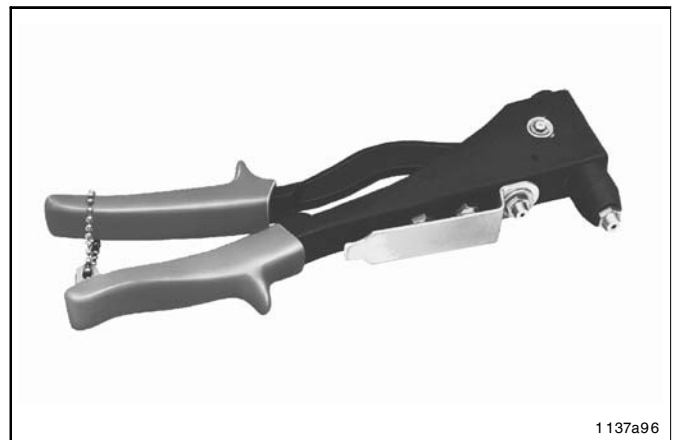


Abb. 24-4 Quetschzange für Blindniet
Quetschzange für Blindniet
Quetschhülse Ø 9 mm
Sach-Nr.: 226-12508-6¹⁾
226-12490-1

Schlauchpresse für Quetschhülse 226-12490-2
Schlauchstutzen Ø 6 x 34 mm 432-22539-1
Schlauchstutzen Ø 6 x 46 mm 432-22488-2

¹⁾ für Blindniet Ø 4 x 12 mm, siehe Pos. 5 (Abb. 17-10)



Abb. 24-5 Druck- und Funktionsprüfsatz:
u. a. Handhebelpresse 1142,
Manometer D63 0-600 bar und Versraubungen
Sach-Nr.: 604-36879-1

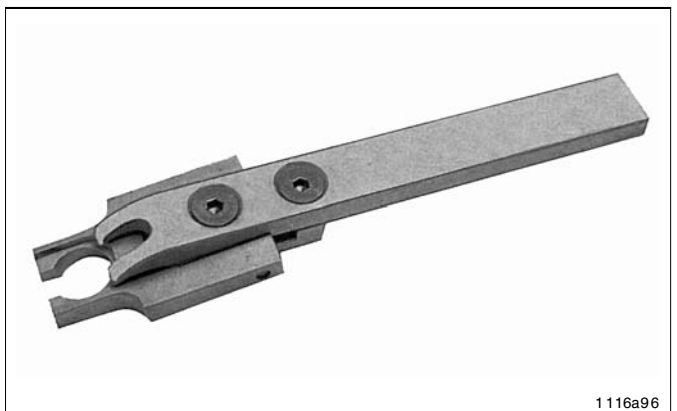


Abb. 24-6 Spezialwerkzeug zum Lösen der Steckverbindungen
Sach-Nr.: 532-31847-1

Änderungen vorbehalten

Werkzeuge, Fortsetzung



Abb. 24-7 Montagewerkzeug für Übergangsring, Behälter 4- und 8 L

Sach-Nr.:
544-32017-1



Abb. 24-8 Montagewerkzeug für 2 L Behälter

Sach-Nr.:
544-32019-1

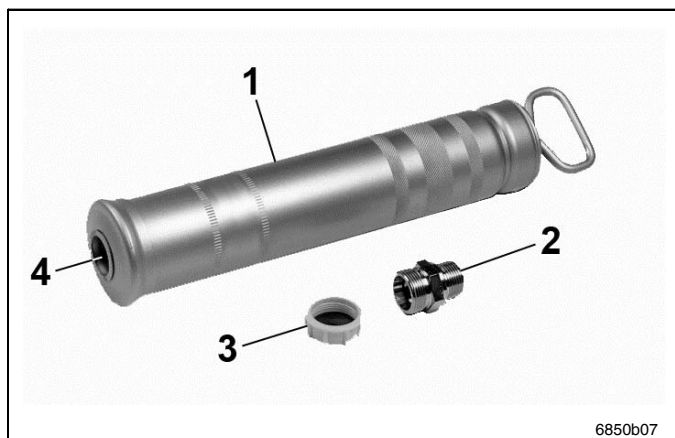


Abb. 24-9 Montagewerkzeug für 2 L Flachbehälter, 4 und 8 L Behälter

Sach-Nr.:
544-32018-1

Behälterbefüllpumpen für Kartuschenbefüllung (400 ccm Kartusche)

Bausatz: Befüllpumpe mit geradem Anschluss, 2L-Behälter (Standard)



Pos.	Benennung	Sach-Nr.
1	Pumpe inkl. Anschlusssteile, kpl.	638-37549-1
2	Befüllanschluss, gerade inkl. Schutzkappe	538-36763-1
3	Schutzkappe, Verschraubung M26 x 1,5	233-13090-9
4	Schutzstopfen, Pumpe M26 x 1,5	233-13124-8

Abb. 25-1 Bausatz: Befüllpumpe mit geradem Anschluss

Behälterbefüllpumpen, Fortsetzung für Kartuschenbefüllung (400 ccm Kartusche)

Bausatz : Befüllpumpe mit Anschluss 90°, 2L-Behälter

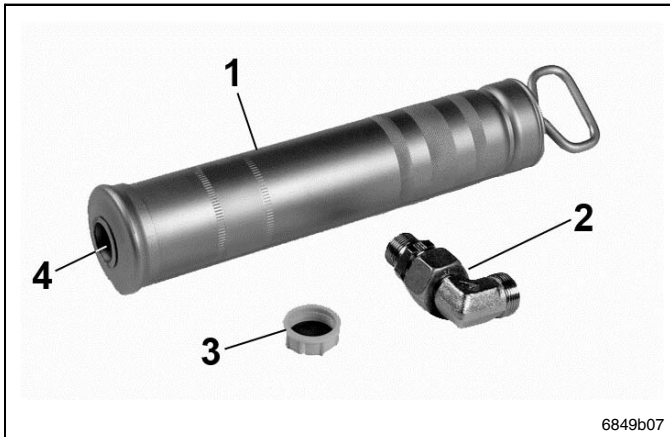


Abb. 25-2 Bausatz : Befüllpumpe mit Anschluss 90°, 2L-Behälter

Pos.	Benennung	Sach-Nr.
1	Pumpe inkl. Anschlussteile, kpl.	638-37548-1
2	Befüllanschluss, 90° inkl. Schutzkappe	538-36763-2
3	Schutzkappe, Verschraubung M26 x 1,5	233-13090-9
4	Schutzstopfen, Pumpe M26 x 1,5	233-13124-8

Bausatz: Befüllpumpe mit geradem Anschluss (2L- Flachbehälter)

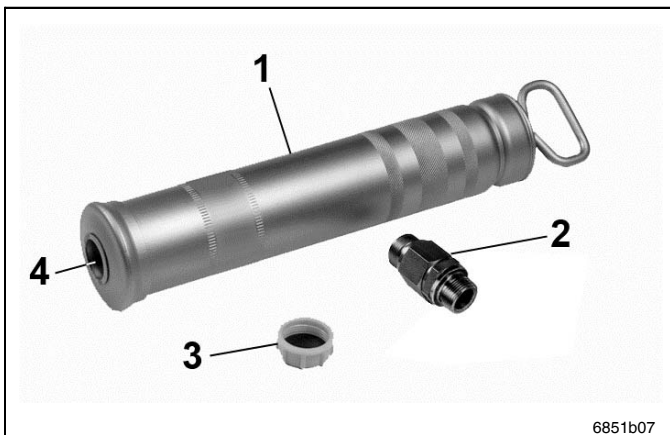


Abb. 25-3 Bausatz: Befüllpumpe mit geradem Anschluss (2L- Flachbehälter)

Pos.	Benennung	Sach-Nr.
1	Pumpe inkl. Anschlussteile, kpl.	638-37549-2
2	Befüllanschluss, gerade inkl. Schutzkappe	538-36763-5
3	Schutzkappe, Verschraubung M26 x 1,5	233-13090-9
4	Schutzstopfen, Pumpe M26 x 1,5	233-13124-8

Bausatz: Befüllpumpe mit Anschluss 90° (2L- Flach-, 4L-, 8L- Behälter)

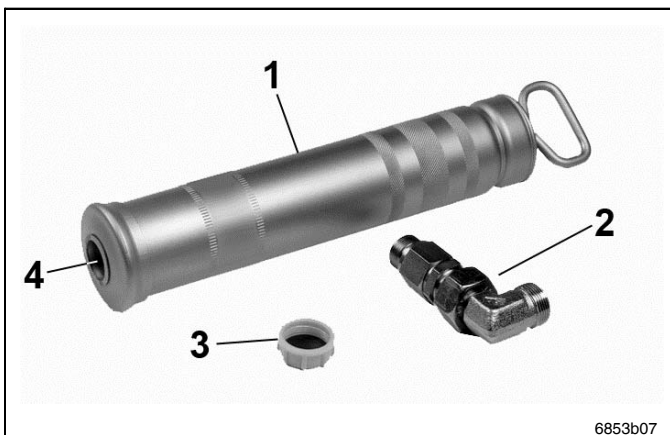


Abb. 25-4 Bausatz: Befüllpumpe mit Anschluss 90° (2L- Flach-, 4L-, 8L- Behälter)

Pos.	Benennung	Sach-Nr.
1	Pumpe inkl. Anschlussteile, kpl.	638-37561-1
2	Befüllanschluss, 90° inkl. Schutzkappe	538-36763-4
3	Schutzkappe, Verschraubung M26 x 1,5	233-13090-9
4	Schutzstopfen, Pumpe M26 x 1,5	233-13124-8

Änderungen vorbehalten

Behälterbefüllpumpen, Zubehör für Kartuschenbefüllung (400 ccm Kartusche)

Befüllpumpe ohne Anschlusssteile



Abb. 25-5 Befüllpumpe ohne Anschlusssteile

Sach-Nr.		
... inkl. Schutzstopfen	M26 x 1,5	244-14161-1



Abb. 25-6 Befüllpumpe ohne Anschlusssteile

Sach-Nr.		
		244-14161-2

Handhebelpresse



Abb. 25-7 Handhebelpresse

Sach-Nr.		
		001142

Halteklammer



Abb. 25-8 Handhebelpresse

Sach-Nr.		
		00G160

Pumpe, handbetätigt, für Fette bis NLGI Klasse 2



Abb. 26-1 Pumpe, handbetätigt, für Fette bis NLGI Klasse 2 (50 kg)

Fassgewicht	stationär	mobil	Sach-Nr.
15 kg	X		244-14125-1
18 kg	X		244-14125-7
50 kg	X		244-14125-3
15 kg		X	244-14126-1
25 kg		X	244-14126-2
50 kg		X	244-14126-3
Behälter Ø bei 25 kg			311 - 330 mm
Behälter Ø bei 50 kg			365 - 385 mm
Fördermenge			ca. 45 cm ³ /Hub
Förderdruck			ca. 30 bar



6001a02

HINWEIS

Befüllung erfolgt über eine Hydraulikkupplung. Zu verwendendes Gegenstück (siehe Abb. 18-6 + 18-7).

Zubehör für Schmiernippelbefüllung

1 x Mundstück	251-10124-4
1 x Reduziernippel R1/4 x R1/8 Z	222-12258-2
1 x Befüllnippel	251-14073-1
1 x Dichtring	226-13780-2
oder Reduziernippel	226-14105-9

Bohrschablonen

Benennung	Sach-Nr.
Zentralschmierpumpe 203	810-55150-1
Verteiler Typ SSV	810-55005-3

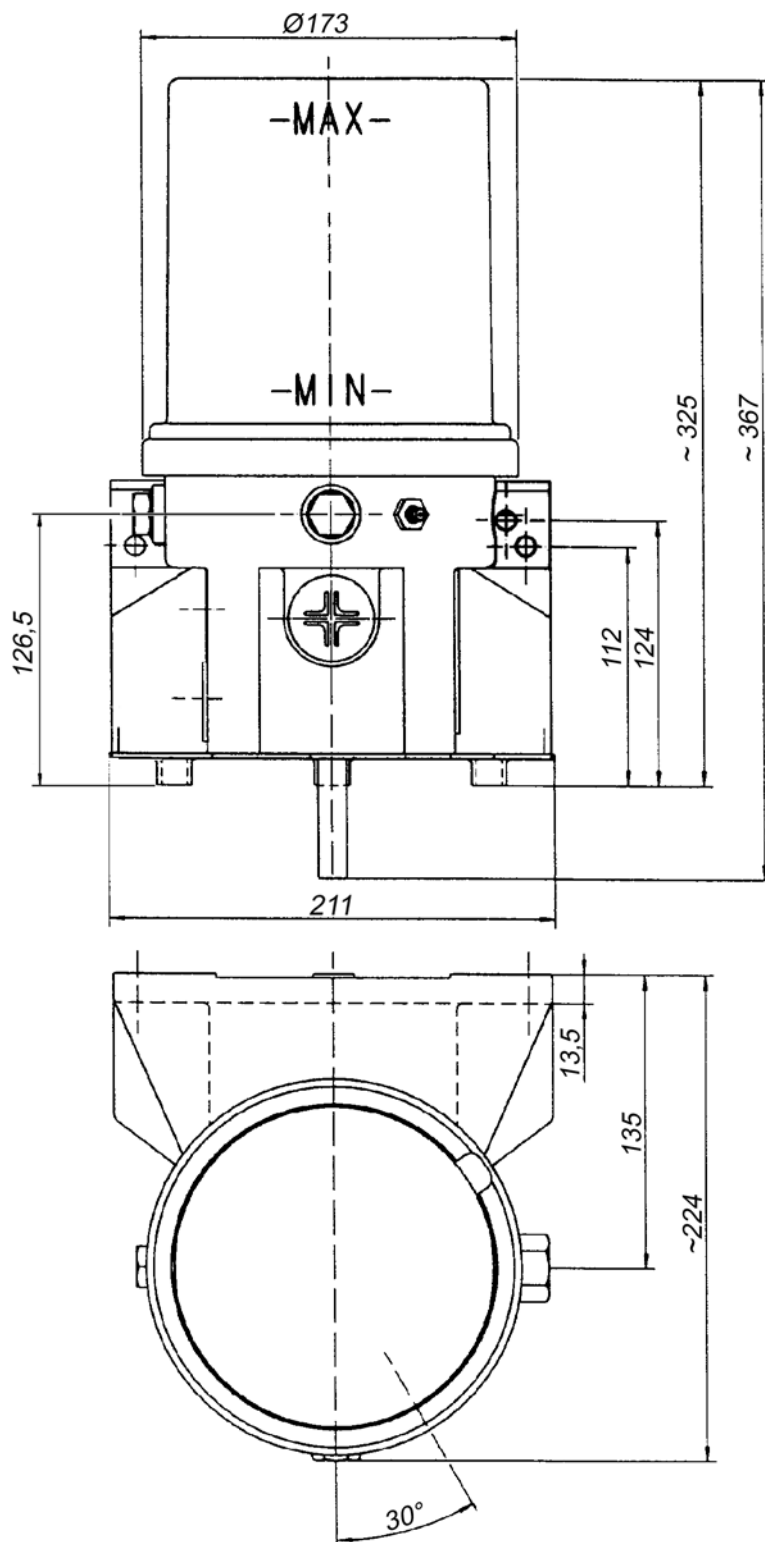
Betriebsanleitungen

Benennung	Sach-Nr.
Zentralschmierpumpe 203 DC	810-55168-1
Steuerplatine H 236-13857-1	810-55170-1
Steuerplatine V10 - V13 236-10697-1	810-55240-1
Steuerplatine M 08 - M 23 236-13870-3	810-55172-1
Verteiler Typ SSV	810-55174-1
Verteiler Typ SSV D	810-55484-1

Änderungen vorbehalten

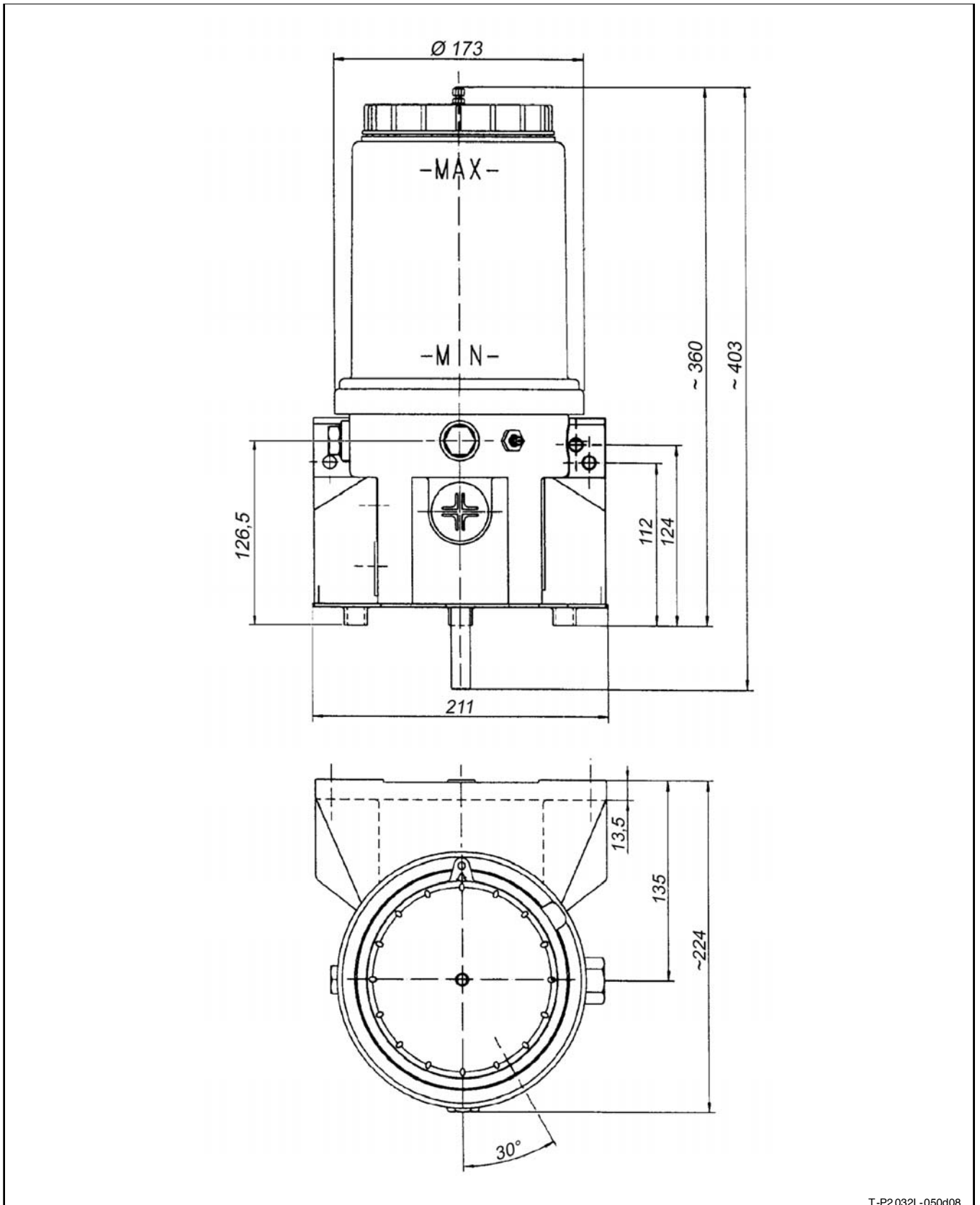
Abmessungen

Abmessungen: Pumpe 203 mit 2-Liter-Behälter



T-P2 032L-050a08

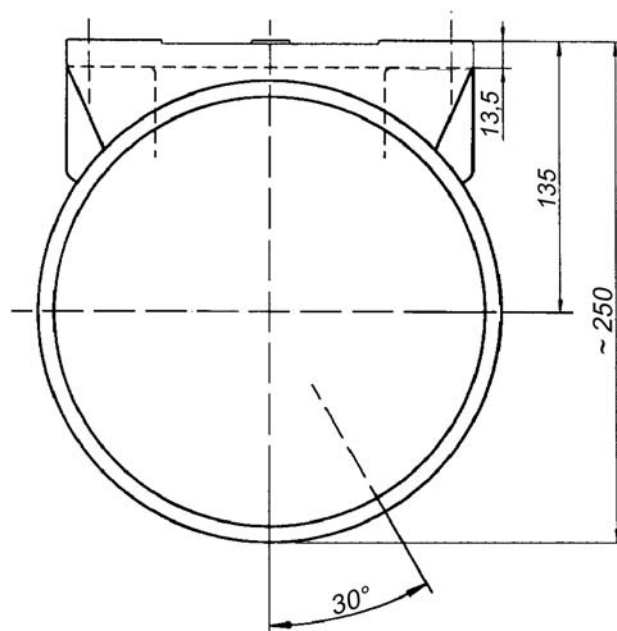
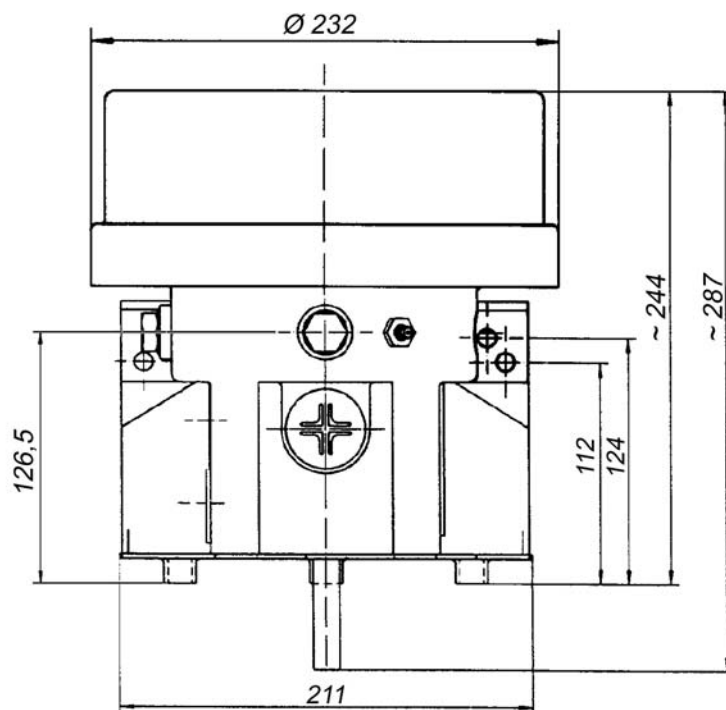
Abmessungen: Pumpe 203 mit 2-Liter-Behälter zur Befüllung von oben



Änderungen vorbehalten

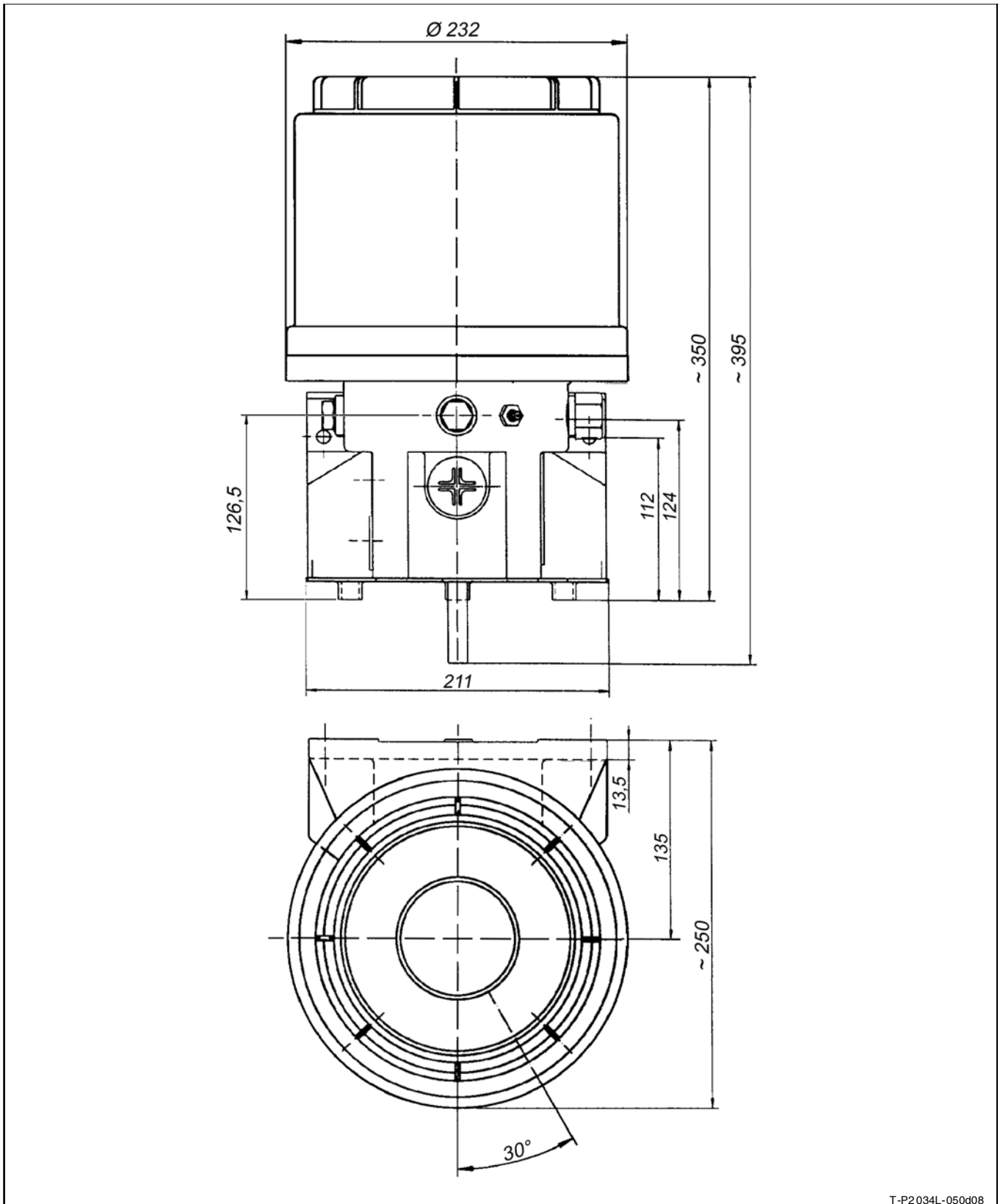
T-P2 032L-050d08

Abmessungen: Pumpe 203 mit 2-Liter-Flachbehälter

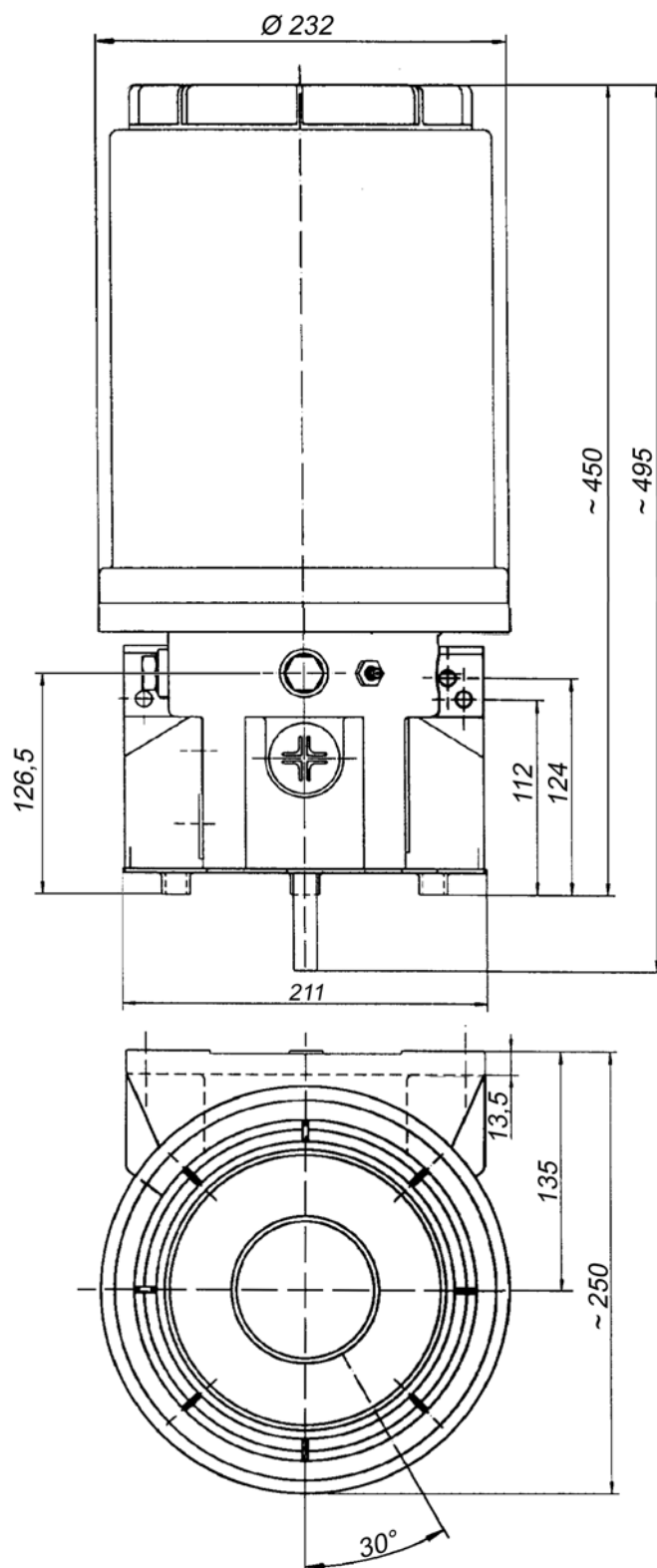


T-P2 032L-050f08

Abmessungen: Pumpe 203 mit 4-Liter-Behälter zur Befüllung von oben

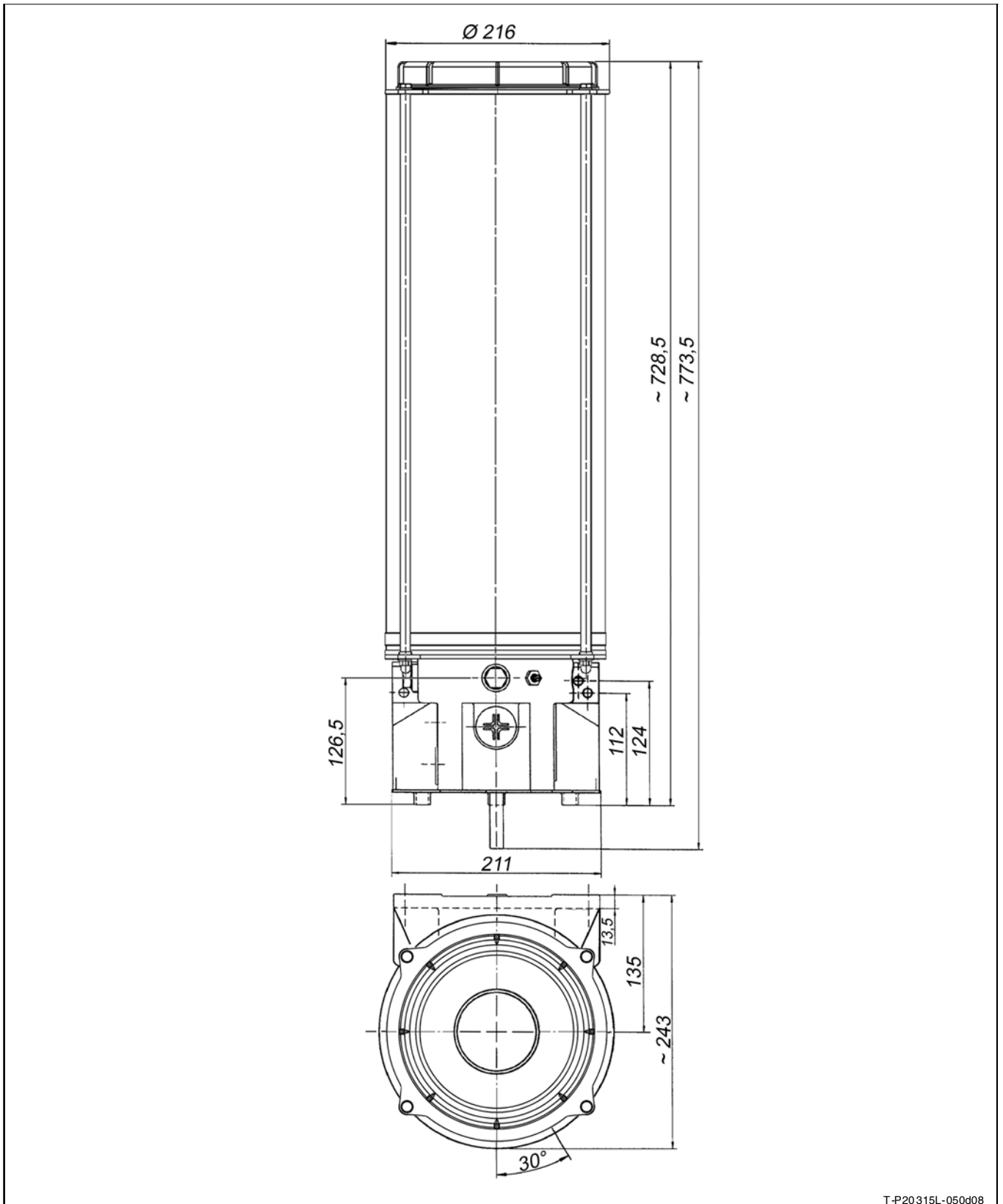


Abmessungen: Pumpe 203 mit 8-Liter-Behälter zur Befüllung von oben



T-P2.038L-050d08

Abmessungen: Pumpe 203 mit 15-Liter-Behälter zur Befüllung von oben

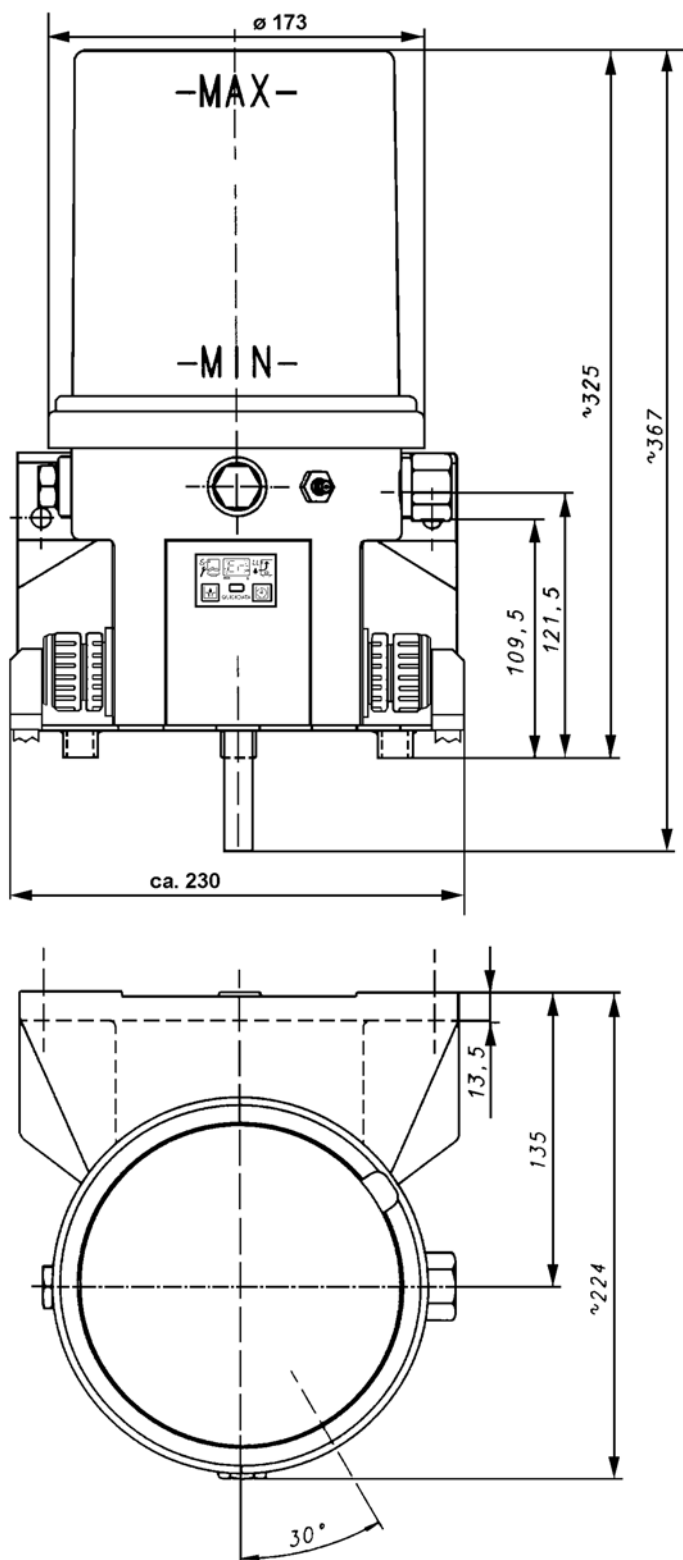


T-P20315L-050d08

Änderungen vorbehalten

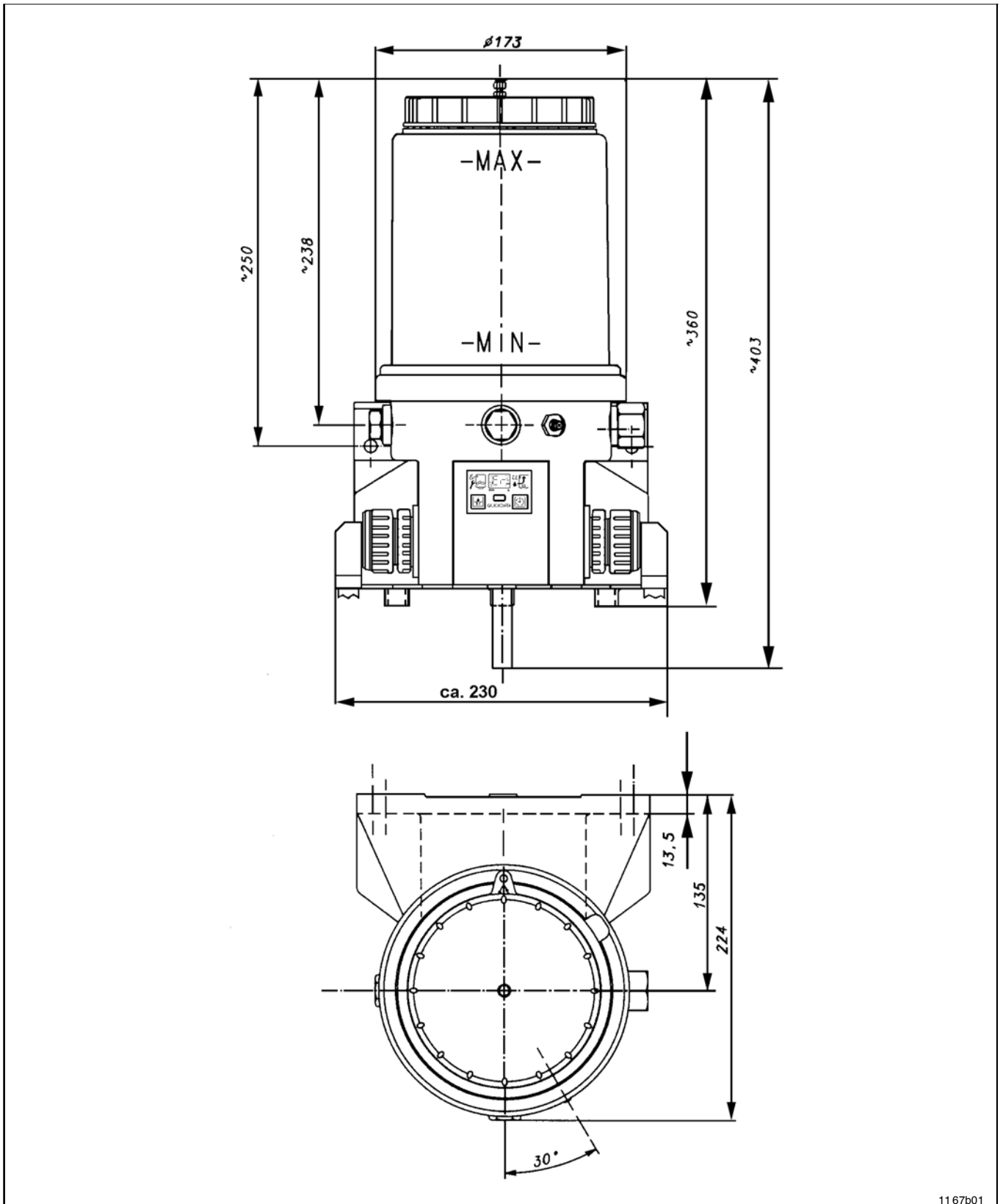
Abmessungen, Fortsetzung

Abmessungen: Pumpe 223/233 mit 2 l Behälter



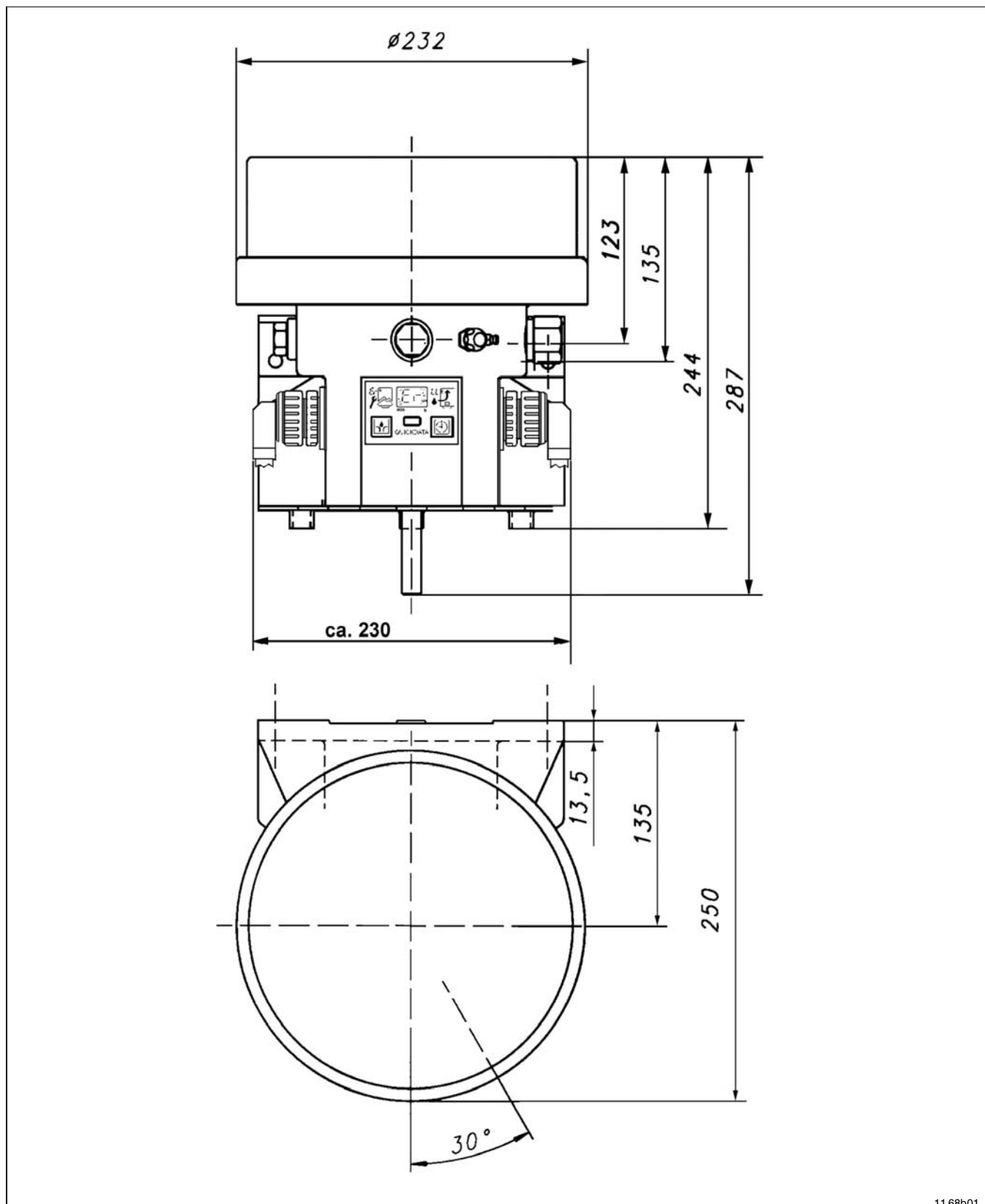
1166b01

Abmessungen: Pumpe 223/233 mit 2 l Behälter mit Deckel zur Befüllung von oben



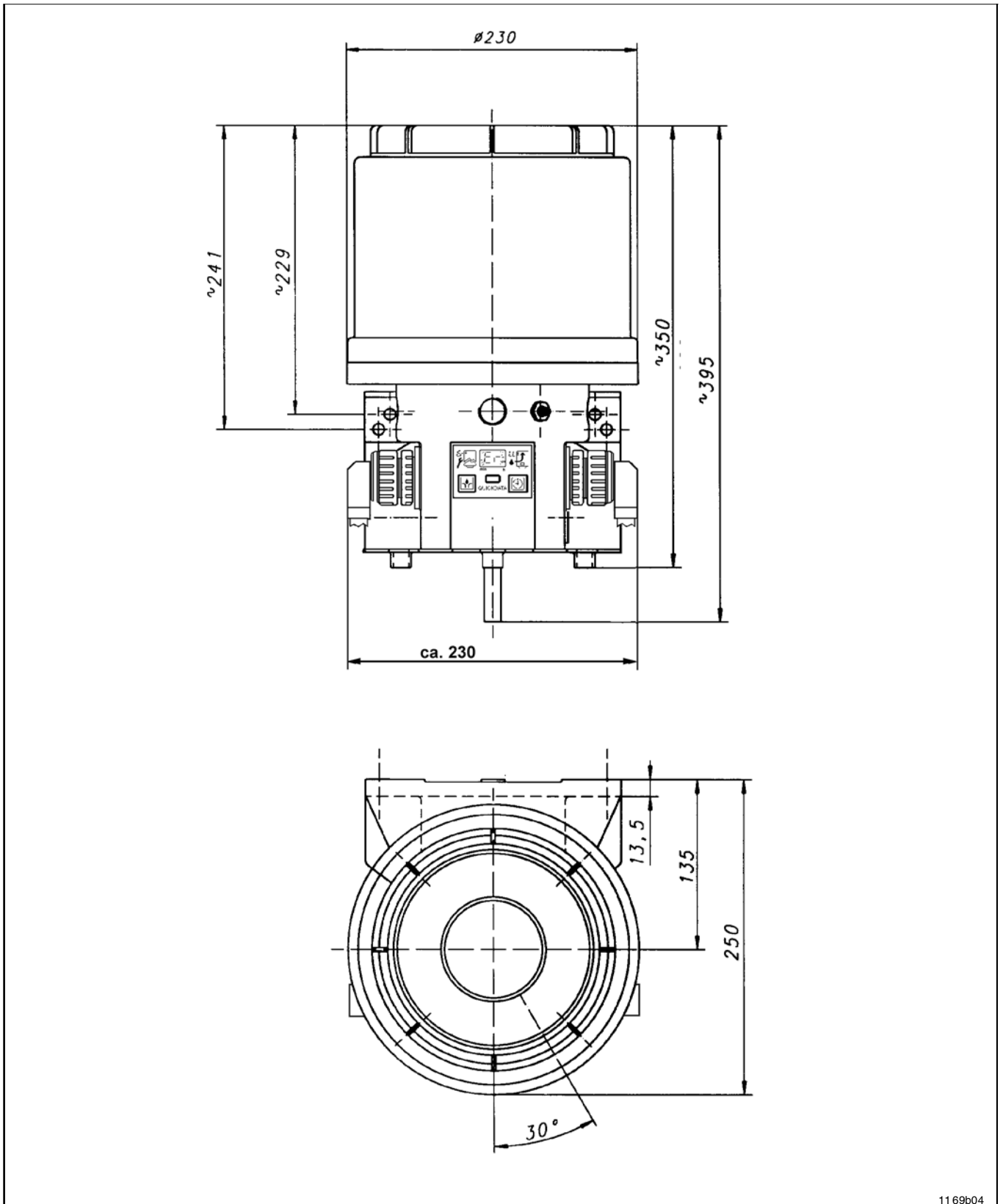
Änderungen vorbehalten

Abmessungen: Pumpe 223/233 mit 2 l Flachbehälter



11 68b01

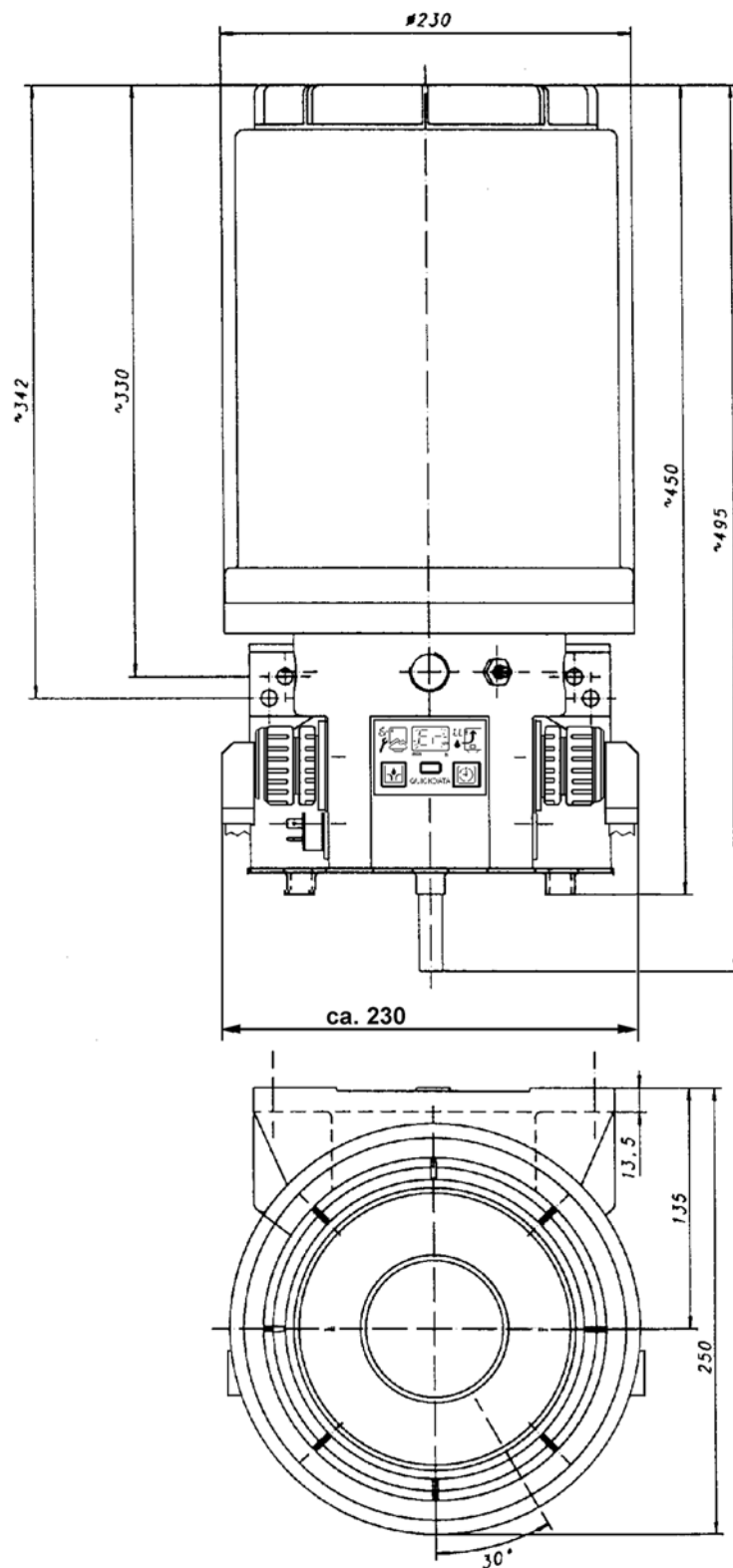
Abmessungen: Pumpe 223/233 mit 4 l Behälter mit Deckel zur Befüllung von oben



Änderungen vorbehalten

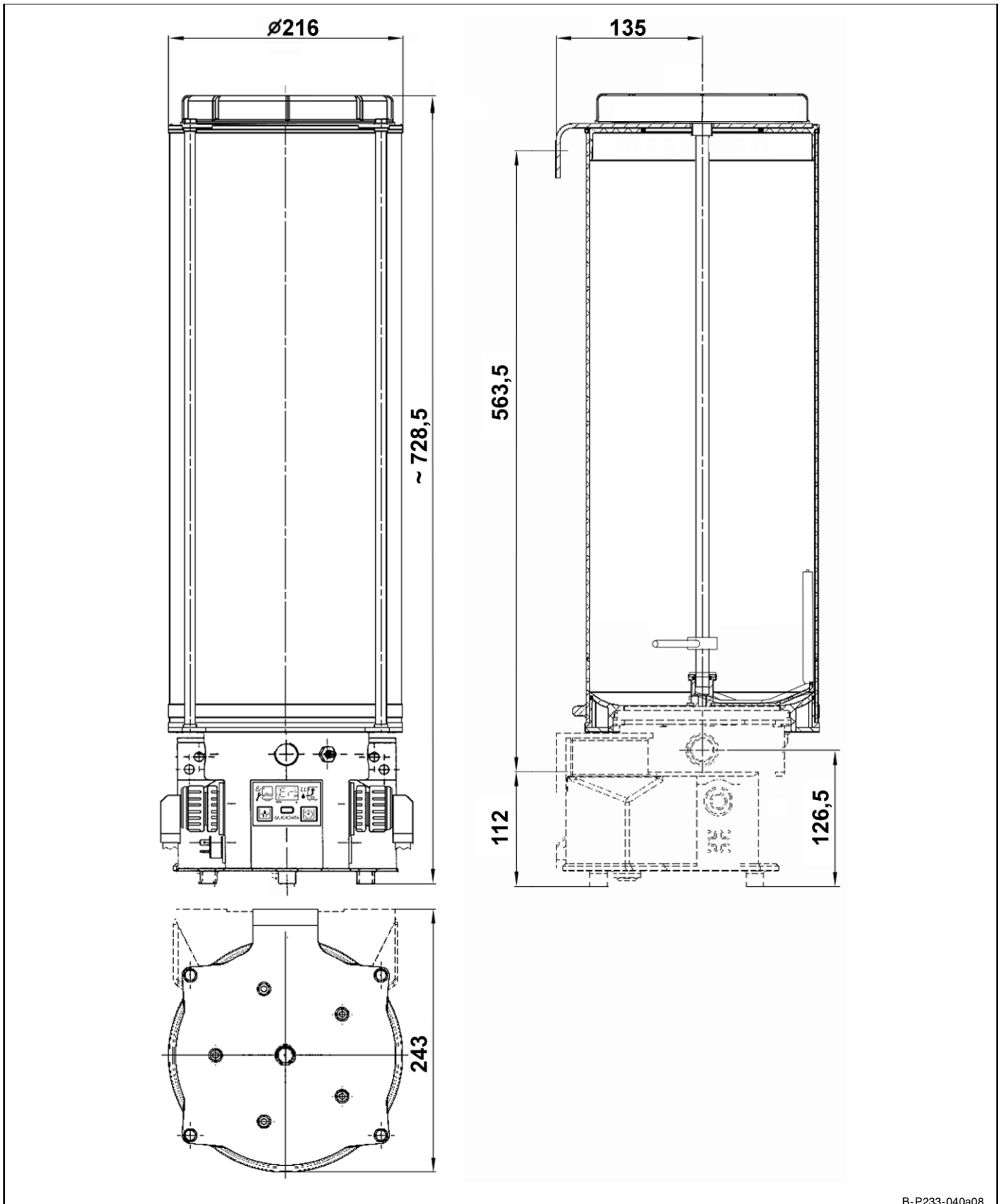
1169b04

Abmessungen: Pumpe 223/233 mit 8 l Behälter mit Deckel zur Befüllung von oben



1170b04

Abmessungen: Pumpe 223/233 mit 15 l Behälter mit Deckel zur Befüllung von oben

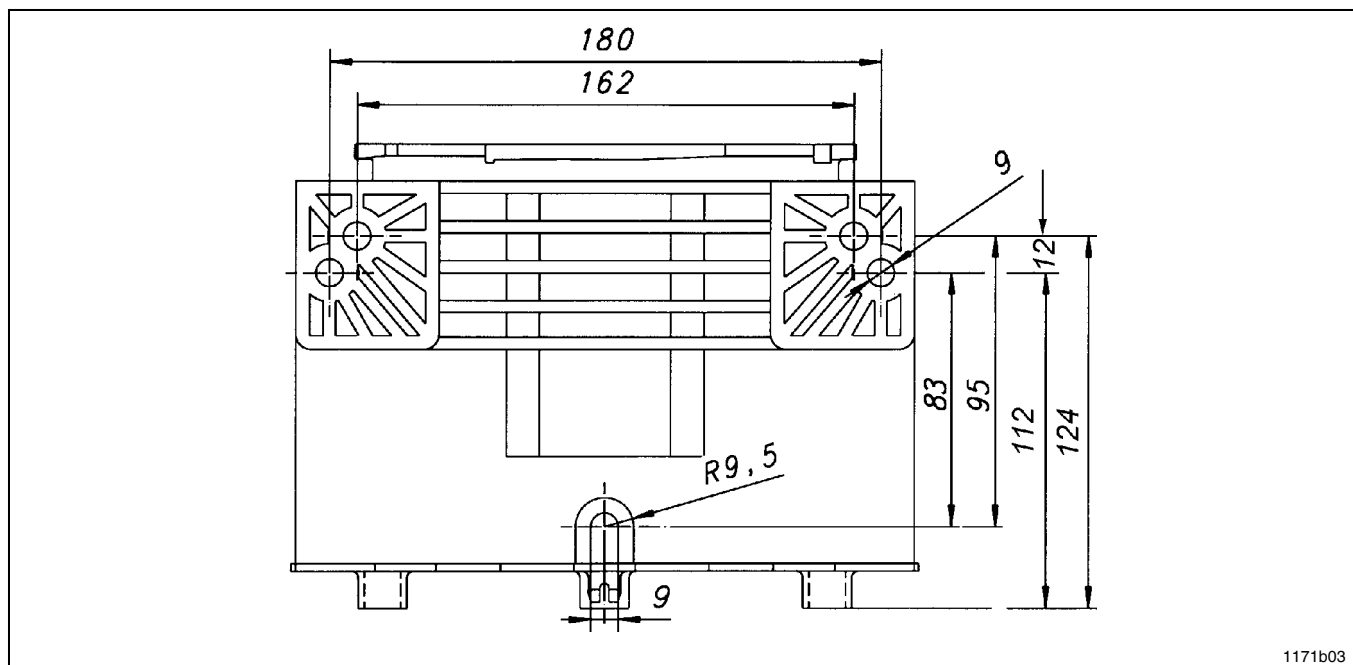


Änderungen vorbehalten

B-P233-040a08

Abmessungen, Fortsetzung

Befestigungsbohrungen



6001a02

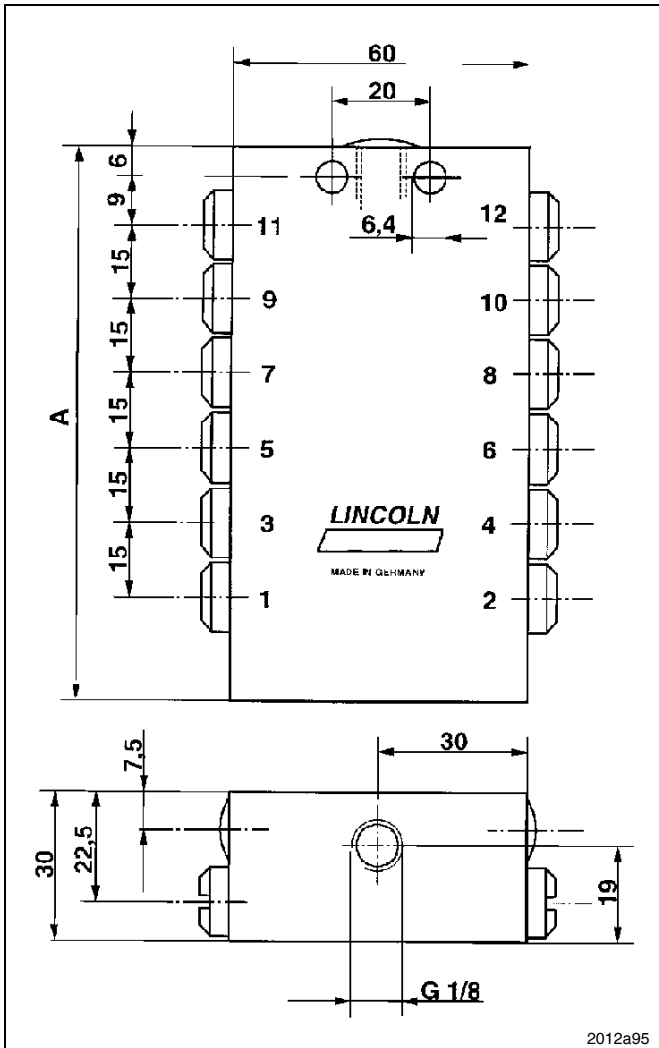
HINWEIS

Pumpen mit 2-Liter-Flach- und ab 4-Liter-Behältern sind mit einer dritten Befestigungsschraube (an Punkt R 9,5) zu montieren.

Abmessungen, Fortsetzung

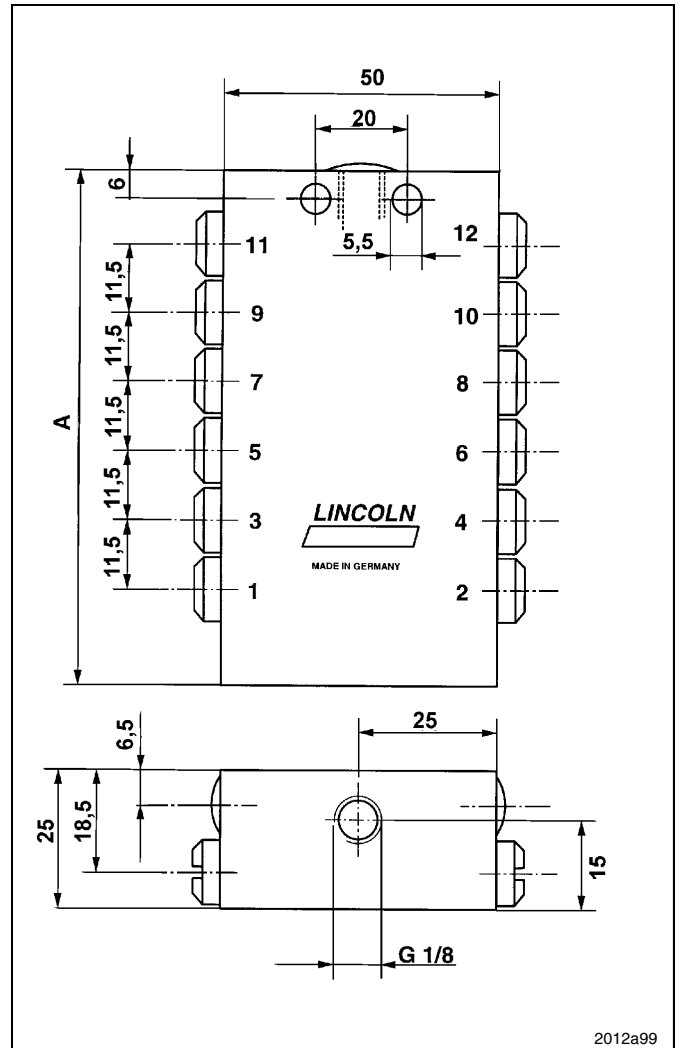
Abmessungen

Verteiler Typ SSV 6 bis 22 & SSV 6-E bis 22-E



2012a95

Verteiler Typ SSV M 6 bis SSV M 12



2012a99

Typ SSV & SSV-E Abmessungen A in mm

6	60
8	75
10	90
12	105
14	120
16	135
18	150
20	165
22	180

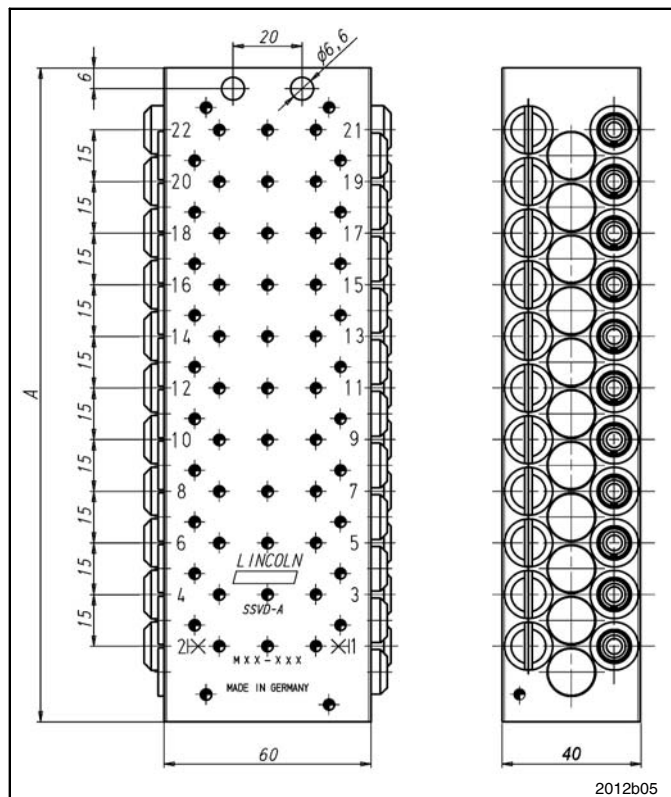
Typ SSV M Abmessungen A in mm

6	48,5
8	60
10	71,5
12	83

Abmessungen, Fortsetzung

Abmessungen

Verteiler Typ SSVD6 bis 22 und SSVD6-E bis 22-E



Typ SSVD	Abmessungen A in mm
6	70
8	85
10	100
12	115
14	130
16	145
18	160
20	175
22	190

Verschraubungen

Gerade Einschraubverschraubung

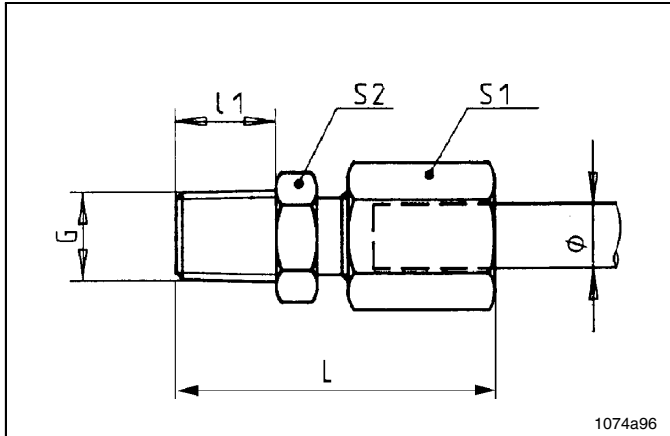


Abb. 27-1 Gerade Einschraubverschraubung

Ø	L	L1	S1	S2	Gewinde	Sach-Nr.
4	26	8	10	9	M 6 x 1 kon. ¹⁾	223-12533-5
4	25	8	10	10	M 8 x 1 kon.	223-12271-8
4	25	8	12	11	M10 x 1 kon.	223-13069-1
4	26	8	12	11	R 1/8 kon.	223-12270-8
6	26	8	12	11	M 6 x 1 kon. ¹⁾	223-12533-9
6	28	8	12	11	M 8 x 1 kon.	223-13023-1
6	28	8	12	11	M10 x 1 kon.	223-12271-7
6	26	8	12	11	R 1/8 kon.	223-12270-7
8	23	8	14	14	M 10 x 1 kon. ¹⁾	223-13021-1
8	25	12	17	17	M12 x 1,5 kon.	223-12361-6
8	28	8	14	12	R 1/8 kon.	223-12270-9
8	25	12	19	17	R 1/4 kon.	223-13621-6

¹⁾ kon. = konisches Einschraubgewinde

Winkelschraubverschraubung

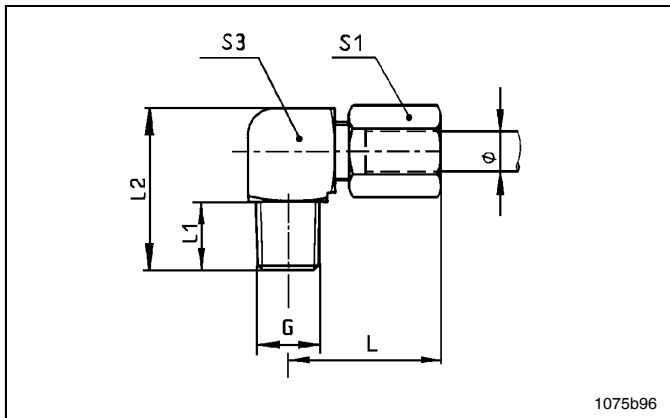


Abb. 27-2 Winkelschraubverschraubung

Ø	L	L1	L2	S1	S3	Gewinde	Sach-Nr.
4	21	8	17	10	9	M 6 x 1 kon. ¹⁾	223-12533-6
4	21	8	17	10	9	M 8 x 1 kon.	223-13021-5
4	21	8	17	10	9	M10 x 1 kon.	223-13069-2
4	21		17	10	9	R 1/8 kon.	223-13021-4
6	21	8	17	12	11	M 6 x 1 kon. ¹⁾	223-13023-2
6	21	8	17	12	11	M 8 x 1 kon.	223-13023-3
6	21	8	17	12	11	M10x 1 kon.	223-13021-3
6	21	8	17	12	11	R 1/8 kon.	223-12485-9
8	23	8	20	14	12	M10 x 1 kon. ¹⁾	223-12362-4
8	29	12	26	17	14	M12 x 1,5 kon.	223-12362-8
8	23	8	20	14	12	R 1/8 kon.	223-13021-6

¹⁾ kon. = konisches Einschraubgewinde

Schwenkverschraubung

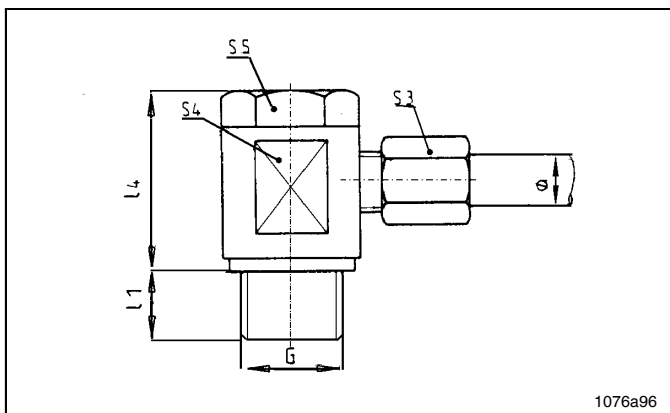


Abb. 27-3 Schwenkverschraubung

Ø	L1	L4	S3	S4	S5	Gewinde	Sach-Nr.
4	6	20	12	14	14	G 1/8 A	223-13629-1
4	6	20	12	14	14	M10 x 1	223-12480-8
6	6	20	12	14	14	G 1/8 A	223-12479-9
6	6	20	12	14	14	M10 x 1	223-12480-7

Änderungen vorbehalten

Verschraubungen, Fortsetzung

Verlängerungsstück

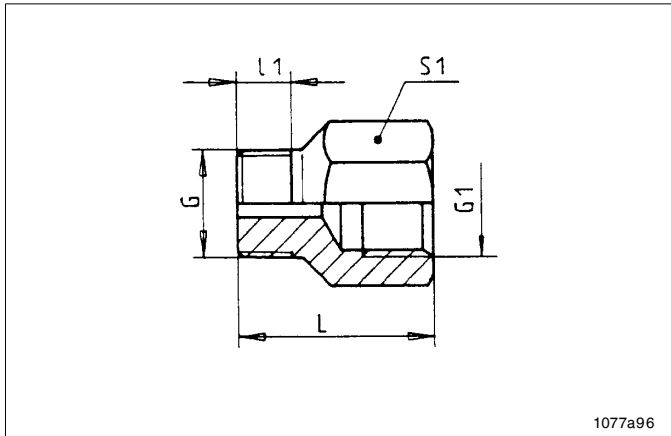


Abb. 27-4 Verlängerungsstück

L	L1	S1	Gewinde	Gewinde 1	Sach-Nr.
16	6	10	M 8 x 1 kon. ¹⁾	M 8 x 1	304-19437-1
18	6	13	R 1/8"	M10 x 1	304-19230-1
20	8	14	M12 x 1 kon.	M10 x 1	712-12724-7
17	6	13	M 8 x 1 kon.	G 1/8	304-19167-1
20	6	10	M 6 x 1 kon.	M 8 x 1	304-19787-1
18	4,5	13	M10 x 1 kon.	M10 x 1	304-19509-1
16	6	10	M 8 x 1,25 kon.	M 8 x 1	304-19548-1

¹⁾ kon. = konisches Einschraubgewinde

Gerade Verschraubung

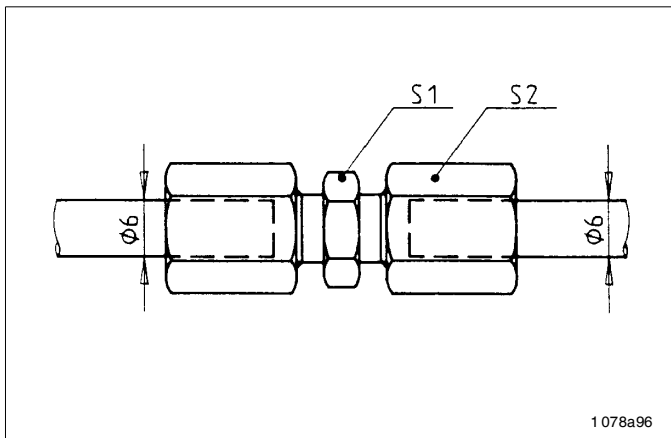


Abb. 27-5 Gerade Verschraubung

S1	S2	Sach-Nr.
11	12	223-12482-9

T-Verschraubung

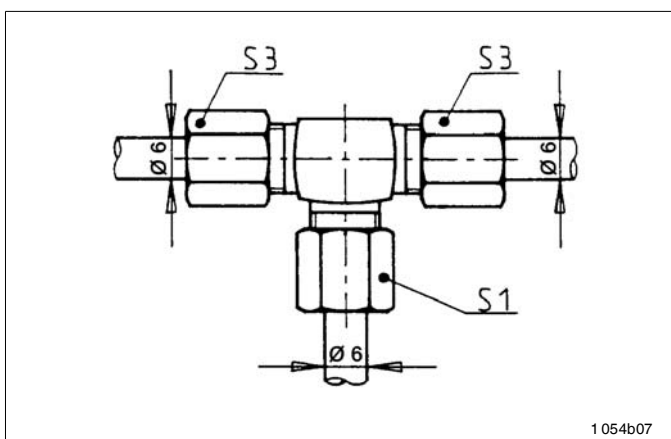


Abb. 27-6 T-Verschraubung

S1	S2	S3	Sach-Nr.
12	11	12	223-12484-9

Verschraubungen, Fortsetzung

Gerade Steckverschraubung

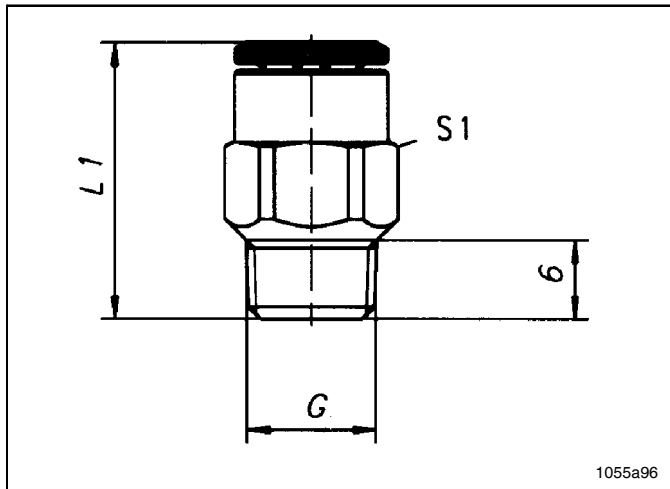


Abb. 27-7 Gerade Steckverschraubung

Ø	L1	S1	Gewinde	Sach-Nr.
4	21	10	M 6 x 1 kon. ¹⁾	226-13752-3
4	18	10	M 8 x 1 kon.	226-13752-1
4	18	12	M 10 x 1 kon.	226-13752-2
4	19	12	R 1/8 kon.	226-13752-4
6	23,5	12	M 6 x 1 kon.	226-13752-8
6	23	12	M 8 x 1 kon.	226-13752-7
6	21	12	M 10 x 1 kon.	226-13752-6
6	21,5	12	R 1/8 kon.	226-13752-9
6	21,5	12	R 1/8 kon.	226-14111-1

¹⁾ kon. = konisches Einschraubgewinde

Winkelsteckverschraubung

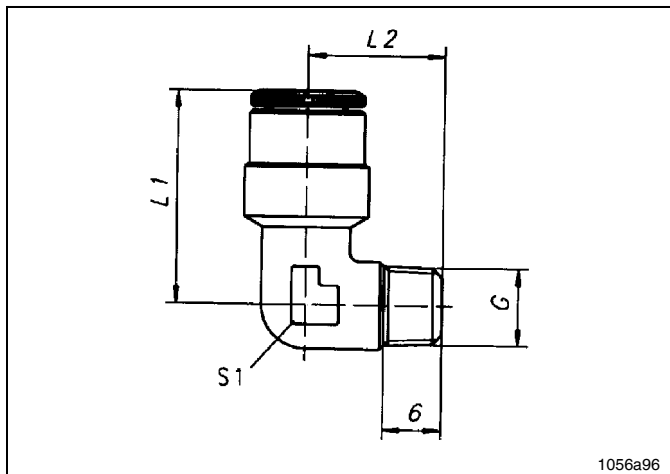


Abb. 27-8 Winkelsteckverschraubung

Ø	L1	L2	S1	Gewinde	Sach-Nr.
4	20	13,5	10	M 6 x 1 kon. ¹⁾	226-13753-5
4	20	15	10	M 8 x 1 kon.	226-13753-1
4	20	15	10	M 10 x 1 kon.	226-13753-2
4	20	15	10	R 1/8 kon.	226-13753-3
6	22	15	10	M 6 x 1 kon.	226-13753-7
6	22	14	10	M 8 x 1 kon.	226-13753-8
6	22	14	10	M 10 x 1 kon.	226-13753-6
6	22	16,5	10	R 1/8 kon.	226-13753-4
6	23	16	10	R 1/8 kon.	226-13753-9

¹⁾ kon. = konisches Einschraubgewinde

Winkel - Steckverschraubung, drehbar

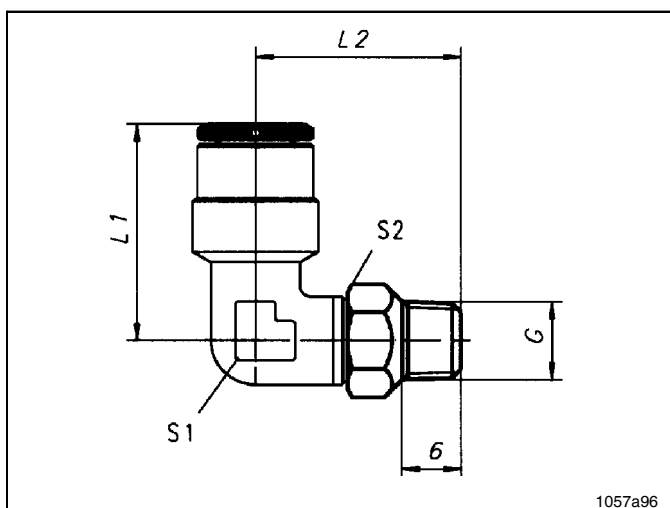


Abb. 27-9 Winkel - Steckverschraubung, drehbar

Ø	L1	S1	S2	Gewinde	Sach-Nr.
4	20	21	10	M 10 x 1	226-13756-2
4	20	21	10	M 8 x 1	226-13756-1
4	20	21	10	M 6 x 1	226-13756-6
4	20	21	12	R 1/8	226-13756-3
6	22	21	10	M 8 x 1	226-13756-4
6	22	21	12	M 10 x 1	226-13756-5
6	22	21	10	M 6 x 1	226-13756-7
6	22	21	10	R 1/8	226-13756-8

Änderungen vorbehalten

Verschraubungen, Fortsetzung

Ventilkörper, steckbar

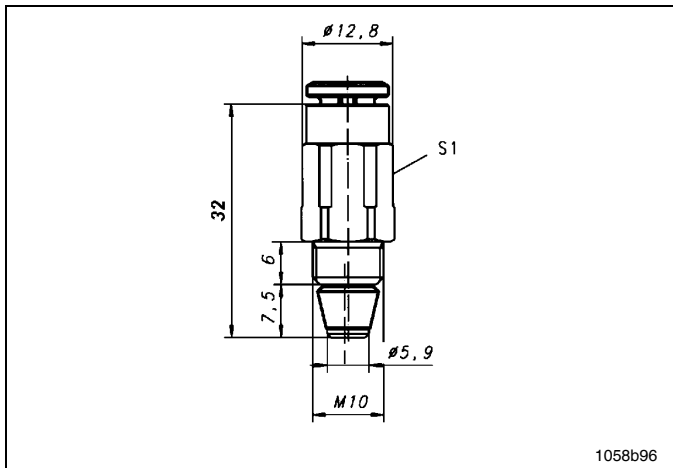


Abb. 27-10 Ventilkörper, steckbar

Gewinde	Sach-Nr.
Normale Ausführung M 10 x 1	226-14091-2
Verstärkte Ausführung M 10 x 1	226-14091-4

Ventilkörper 90° mit Klemmring, steckbar

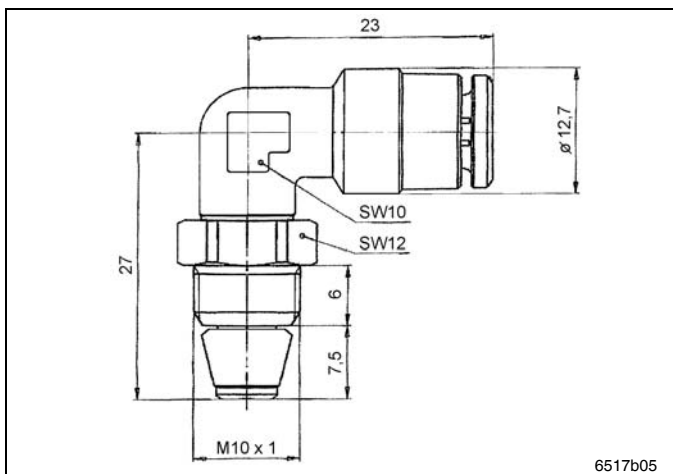


Abb. 27-11 Verstärkte Ausführung für den Anschluss von Schlauchstutzen

Benennung	Rohr- \varnothing	Sach-Nr.
Verstärkte Ausführung WRWV 6521-6-M 10 x 1	6 mm	226-14091-8
Normale Ausführung WRV 6511-6-M 10 x 1	6 mm	226-14091-9

T-Stück, steckbar

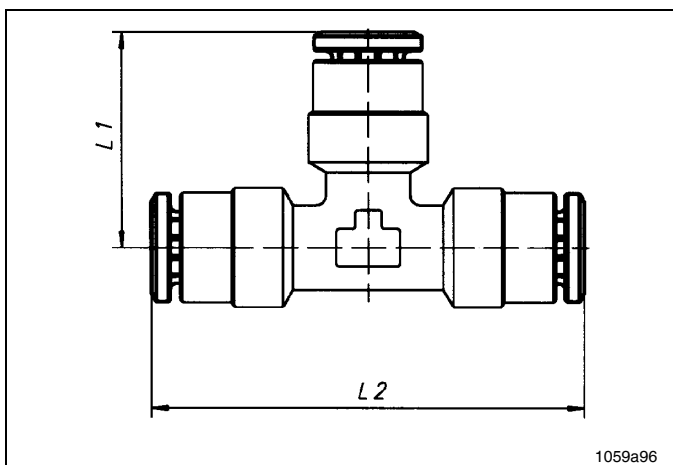


Abb. 27-12 T-Stück, steckbar

L1	L2	Sach-Nr.
23	46	226-14097-2
23	46	226-14097-4 ¹⁾

¹⁾ verstärkt

Verschraubungen, Fortsetzung

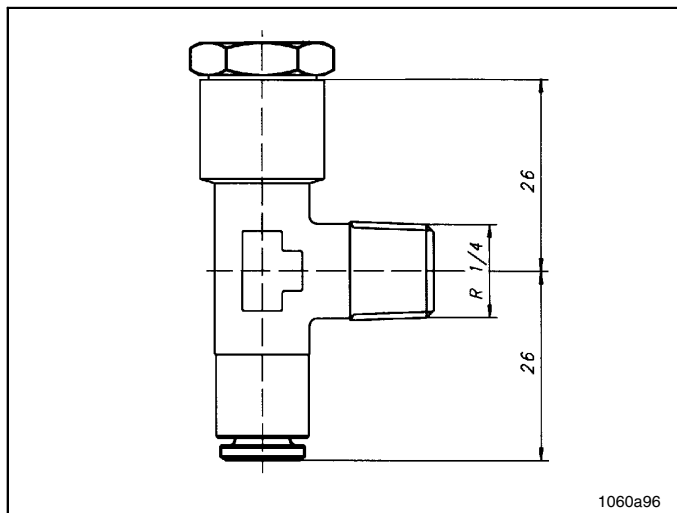


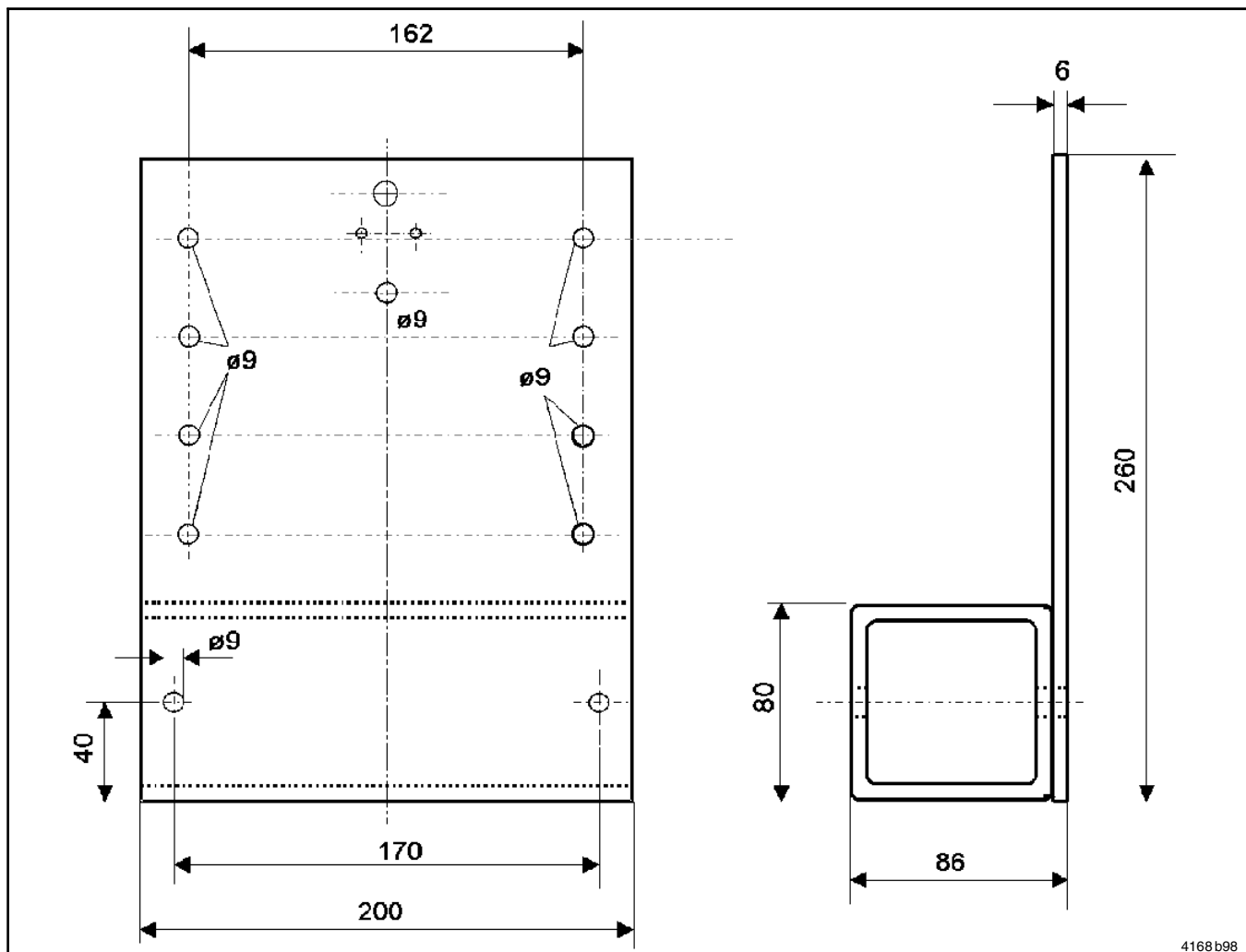
Abb. 27-13 Druckbegrenzungsventil, steckbar

Druckbegrenzungsventil, steckbar

Benennung	Rohr-Ø	Sach-Nr.
Druckbegrenzungsventil	6 mm	624-28860-1

Konsolen

Pumpe 203

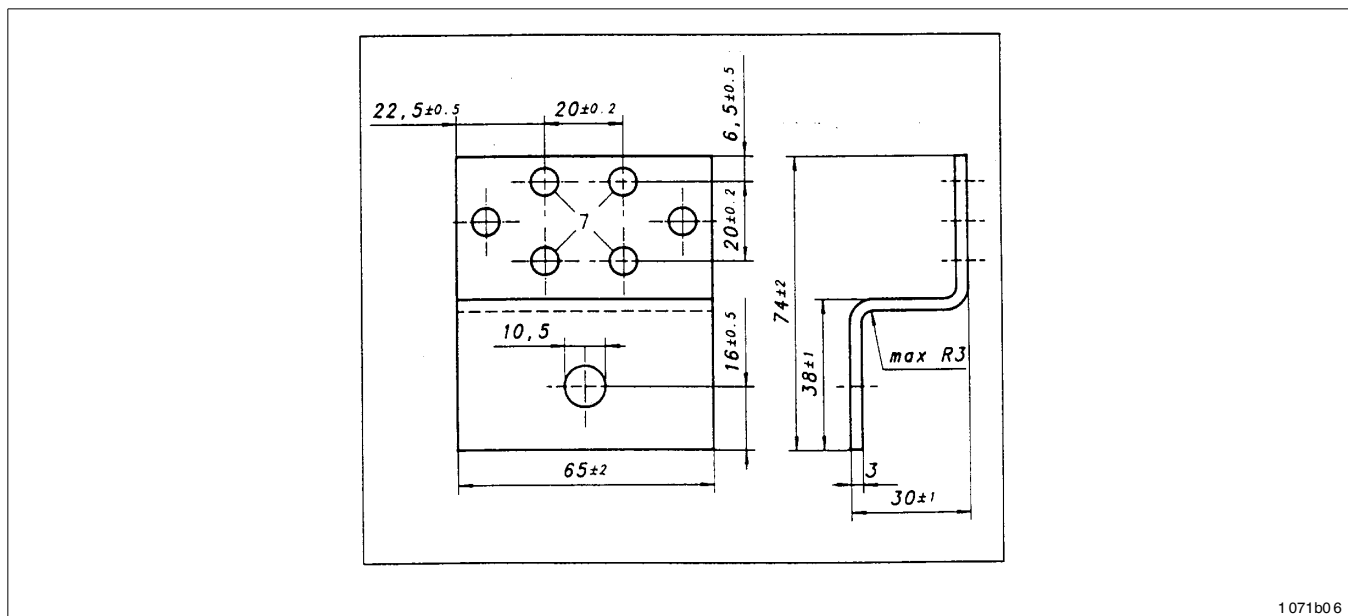


Änderungen vorbehalten

Abb. 28-1 Konsole für Pumpe 203, Sach-Nr. 307-19644-1

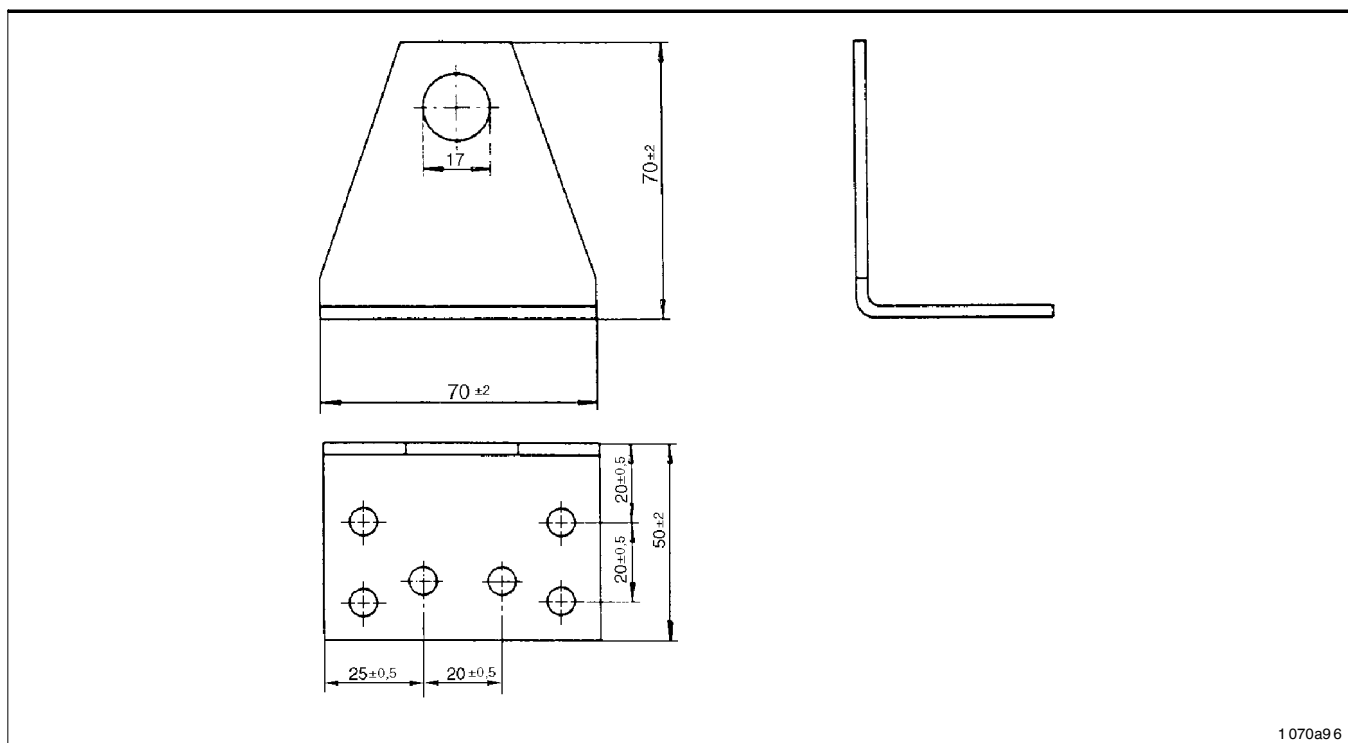
Konsolen und Montagewinkel

Verteiler



1071b06

Abb. 29-1 Konsole für Verteiler, Sach-Nr. 307-19543-1



1070a96

Abb. 29-2 Montagewinkel für Verteiler, Sach-Nr. 432-23982-1

Gewichte

Pumpen 203

Die u. a. Gewichtsangaben beinhalten folgende **„Einzelgewichte“**:

- Pumpenkit mit **einem** Pumpenelement, Druckbegrenzungsventil, Fettfüllung (0,75 kg, 1,5 kg)
- Verpackung (Karton)
- Befestigungsmaterial
- Betriebsanleitung

2 l - Behälter, Standard (0,75 kg)

Pumpe 203 ohne Anschlusskabel.....	5,4 Kg
Pumpe 203 Ausführung 1A1.....	6,5 Kg
Pumpe 203 Ausführung 2A1.....	7,1 Kg

4 l - Behälter, Standard (1,5 kg)

Pumpe 203 ohne Anschlusskabel.....	8,3 Kg
Pumpe 203 Ausführung 1A1.....	9,3 Kg
Pumpe 203 Ausführung 2A1.....	9,9 Kg

8 l - Behälter, Standard (1,5 kg)

Pumpe 203 ohne Anschlusskabel.....	8,6 Kg
Pumpe 203 Ausführung 1A1.....	9,6 Kg
Pumpe 203 Ausführung 2A1.....	10,2 Kg

Verteiler

SSV 6.....	0,8 kg
SSV 8.....	1,0 kg
SSV 10.....	1,2 kg
SSV 12.....	1,4 kg
SSV 14.....	1,8 kg
SSV 16.....	2,0 kg
SSV 18.....	2,2 kg
SSV 20.....	2,4 kg
SSV 22.....	2,6 kg
SSV D 6.....	1,2 kg
SSV D 8.....	1,5 kg
SSV D 10.....	1,7 kg
SSV D 12.....	1,9 kg
SSV D 14.....	2,2 kg
SSV D 16.....	2,5 kg
SSV D 18.....	2,8 kg
SSV D 20.....	3,1 kg
SSV D 22.....	3,4 kg

Bei Abweichungen von den angegebenen Pumpenausführungen, sind die Gewichte der nachfolgenden Einzelteile den Gewichtsangaben hinzuzufügen.

je Pumpenelement.....	+0,2 kg
je Druckbegrenzungsventil.....	+0,1 kg
10 m Anschlusskabel, 5 adrig	
- (Mikroprozessor) 2A4.....	+1,1 kg
10 m Anschlusskabel, 4 adrig	
- (Mikroprozessor) 2A4.....	+0,4 kg
Anschlusskabel mit Kolbendetektor.....	+0,1 kg
Behälterausführung „Befüllung von oben(nur 2 l) ¹⁾	+0,15 kg
2 l Flachbehälter.....	+0,5 kg



600 1a02

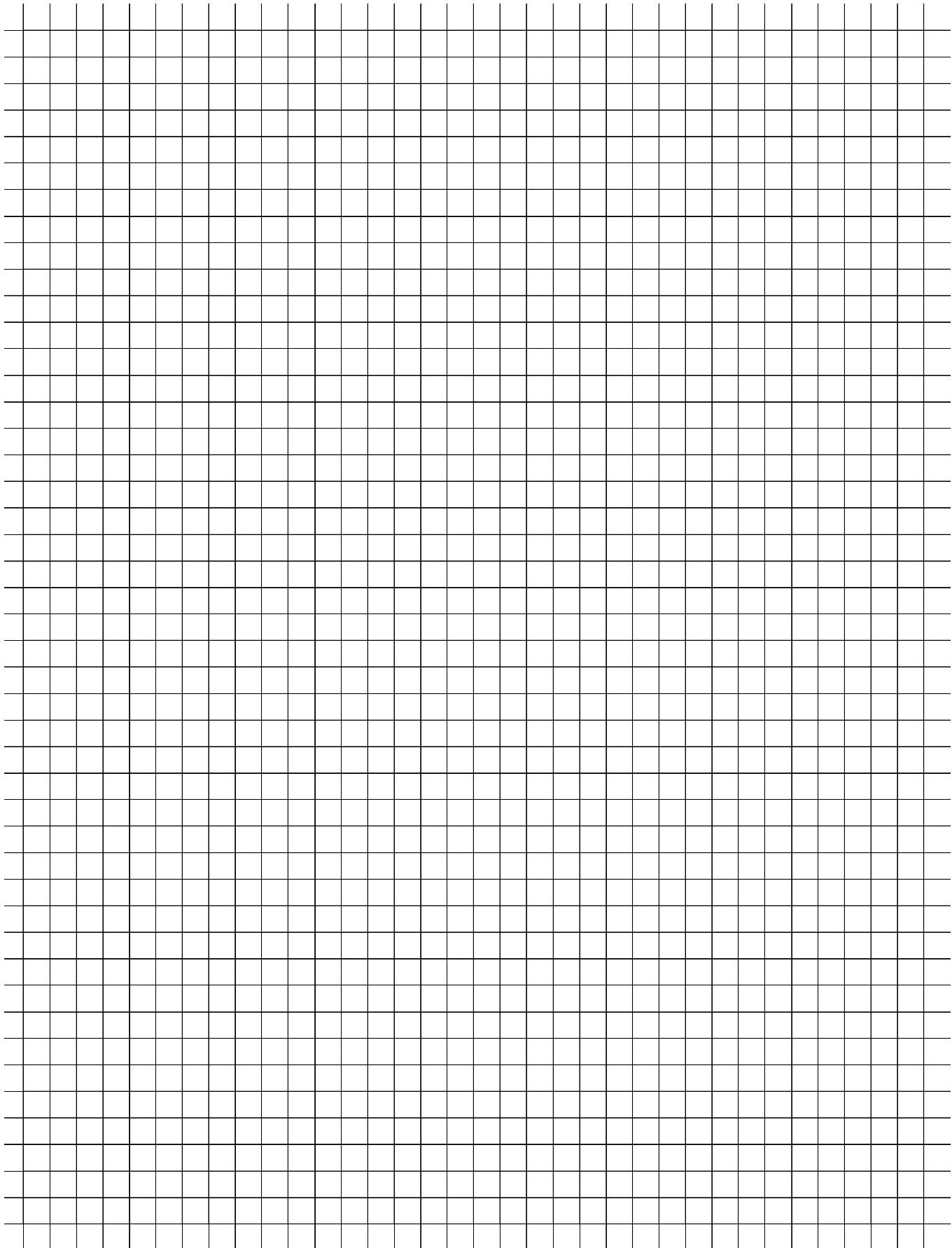
HINWEIS

Die 4 l - und 8 - l - Behälter sind standardmäßig mit „Befüllung von oben“ ausgerüstet.

Zubehör

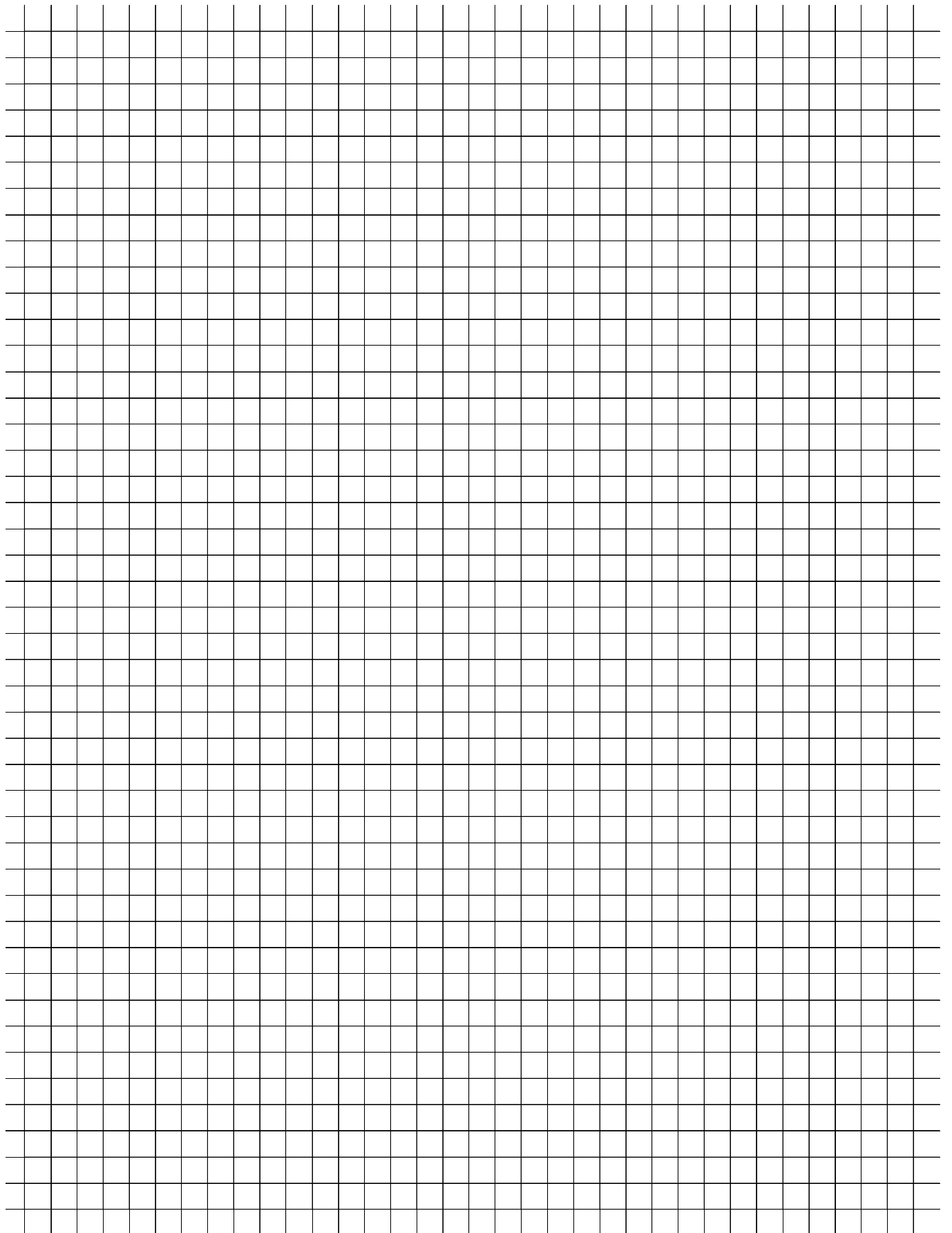
Rückschlagventil geschraubt kompl.....	16,2 g
Rückschlagventil gesteckt.....	18,9 g
Gerade Eingangsverschraubung	
- geschraubt.....	13,8 g
- gesteckt.....	10,6 g
Winkelungsverschraubung,	
- geschraubt.....	23,5 g
- gesteckt.....	16,0 g
Kegelschmiemippel.....	10,3 g
Kontrollstift.....	15,0 g
Kontrollstift & Endschalter.....	102,0 g
Kolbendetektor.....	130,0 g
Dreidraht-Kolbendetektor.....	30,0 g

Notizen:



Änderungen vorbehalten

Notizen:



Änderungen vorbehalten

Lincolns weltweites Händler- und Servicenetz – das Beste in unserer Branche –



Welche Leistung auch gefragt ist – die Auswahl des Schmiersystems, die kundenspezifische Systeminstallation oder die Lieferung von Produkten erstklassiger Qualität – von den Mitarbeiterinnen und Mitarbeitern der Lincoln Standorte, Vertretungen und Vertragshändler werden Sie immer bestens beraten.

Systembau-Händler

Unsere Systembau-Händler besitzen das in unserer Branche größte verfügbare Fachwissen. Sie planen Ihre Anlagen nach Maß mit genau der Kombination an Lincoln-Komponenten, die Sie brauchen. Danach führen sie die Montage in Ihrem Werk mit erfahrenen Technikern durch oder arbeiten mit Ihrem Personal zusammen, damit auch alles richtig läuft. Alle Händler haben die gesamte Produktpalette an Pumpen, Verteilern, Überwachungsgeräten und Zubehör auf Lager und erfüllen mit ihrem Fachwissen über Produkte, Anlagen und Service unsere hohen Anforderungen. Wann und wo auch immer Sie unsere Fachleute brauchen, von St. Louis über Walldorf bis Singapur stehen Lincolns erstklassige Systembau-Händler weltweit zu Ihrer Verfügung.

Hier erfahren Sie, wo sich die nächste Lincoln Vertriebs- und Service-Niederlassung befindet:

Amerika	Lincoln Industrial	One Lincoln Way St. Louis, MO 63120-1578 USA	Phone: (+1) 314 679 4200 Fax: (+1) 800 424 5359 Home: www.lincolnindustrial.com
Europa Nahe Osten Afrika Indien	Lincoln GmbH	Heinrich-Hertz Straße 2-8 69190 Walldorf Germany	Tel: (+49) 6227 33-0 Fax: (+49) 6227 33-259 E-Mail: lincoln@lincolnindustrial.de Home: www.lincolnindustrial.de
Asien Pazifik	Lincoln Industrial Corporation	3 Tampines Central 1 # 04-05 Abacus Plaza Singapore 529540	Phone: (+65) 6588-0188 Fax: (+65) 6588-3438 E-Mail: sales@lincolnindustrial.com.sg